



Лестницы

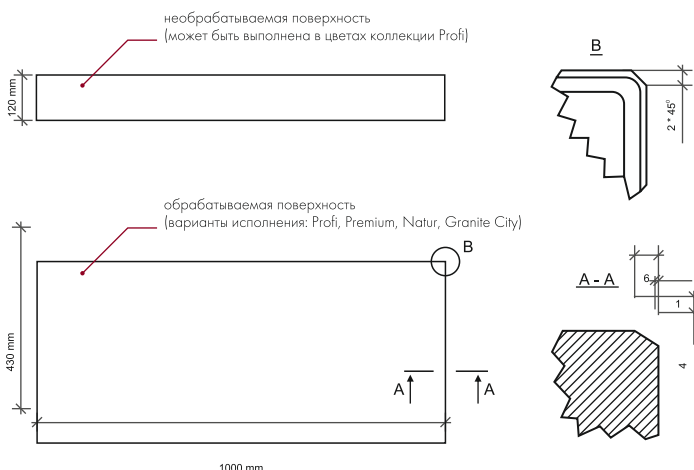
Конструкции из изделий
фабрики «Готика»

2025

Варианты устройства лестниц.

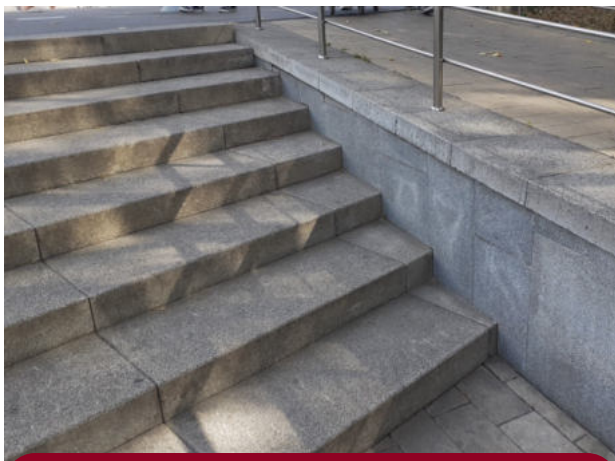
Вариант 1 (рис. 1,2; черт. 1-3)

Из специальных плит – ступеней размерами в плане 1000х430 мм, толщиной 120 мм;



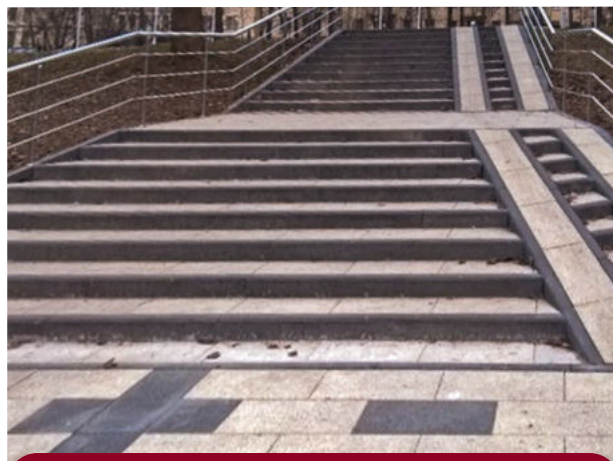
Вариант 2 (рис. 3,4; черт. 4)

Из бортовых камней и плит. Размеры элементов назначаются в зависимости от конкретной ситуации из серийно-выпускаемой продукции Фабрики «Готика».



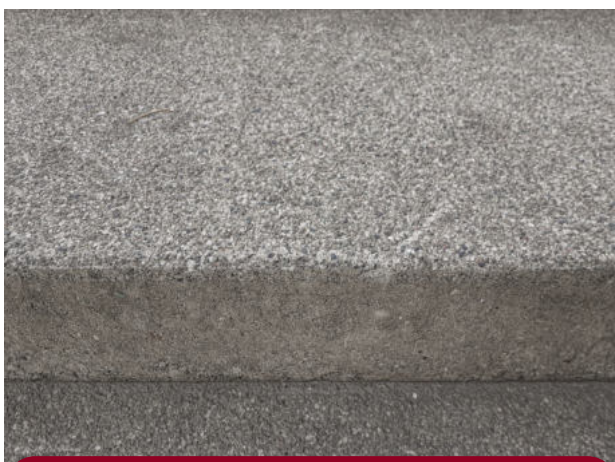
Общий вид лестничного марша из ступеней 100х430х120 мм

1



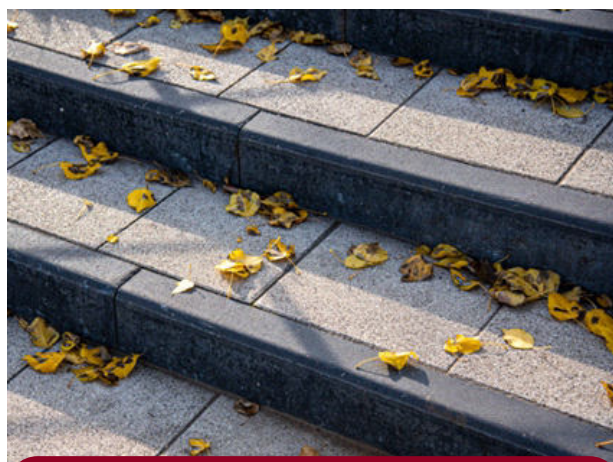
Общий вид лестничного марша из бортовых камней и плит

3



Лестничные марши из ступеней 1000х430х120 мм Цвета и обработка поверхности: "Profi", "Natur", "Premium" и "Granite City"

2



Лестничные марши из бортовых камней БР 50.20.80 и плит размерами в плане 300х300 мм (толщина от 40 до 100 мм).

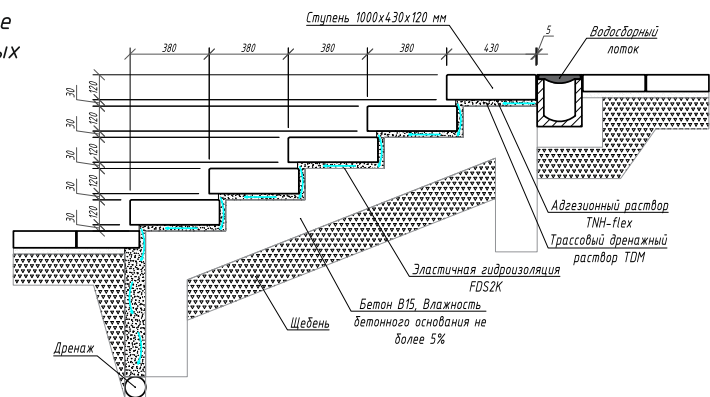
4

Технологию устройства лестниц - см. технический буклет фабрики «Готика».

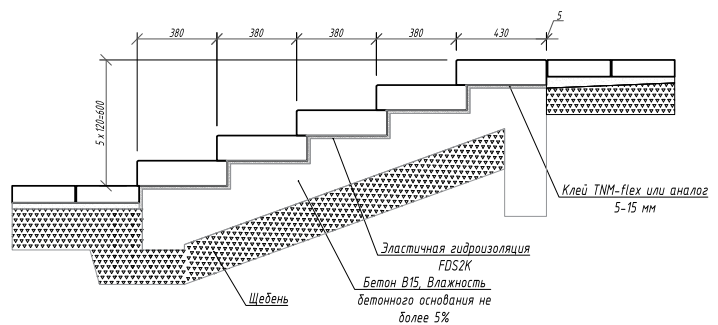
Чертежи

*Чертежи в формате .dwg доступны в разделе сайта «Проектировщику» через QR - код.

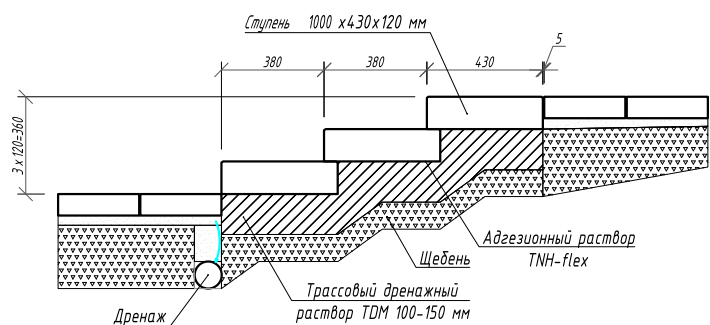
1. Устройство лестницы на бетонном фундаменте с дренажным слоем. Выполняется в общественных местах и с количеством ступеней более 5 шт.



2. Устройство лестницы на бетонном основании на клей. Выполняется в общественных местах и с количеством ступеней более 5 шт.

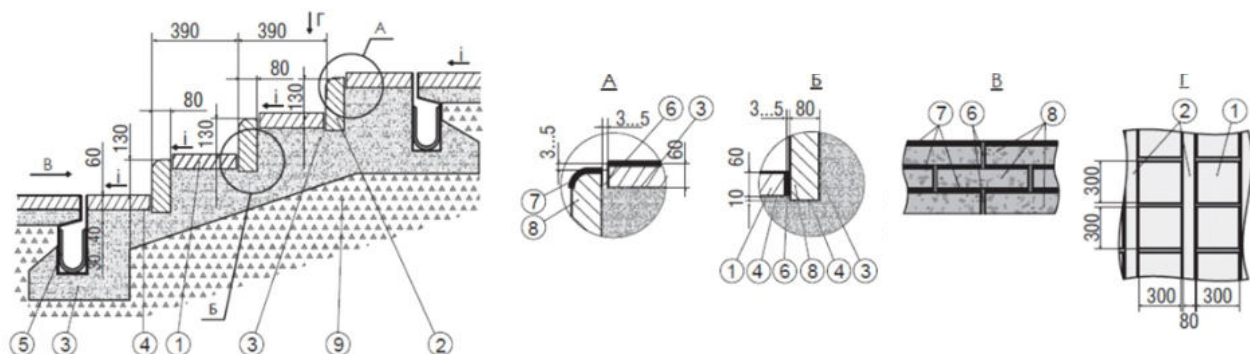


3. Устройство лестницы до 5 ступеней на дренажном бетоне. Выполняется на индивидуальных частных участках.



*Примечание: Швы на лестницах заполняются водонепроницаемым раствором PFN30

4. Устройство лестницы с использованием бортовых камней и плит.



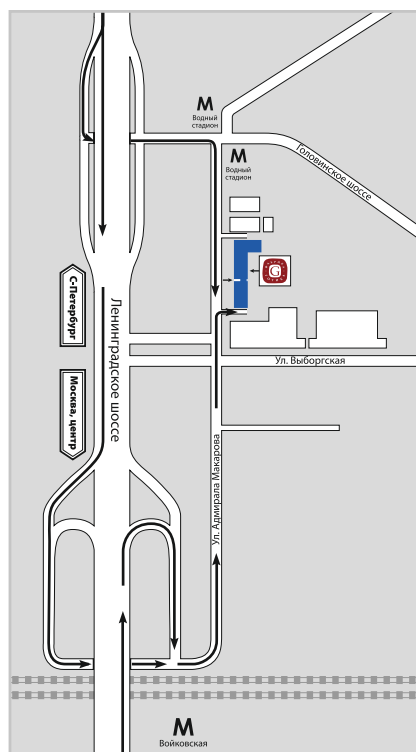
1 — плиты мощения, 2 — бортовой камень, 3 — основание из трассового дренажного раствора, 4 — адгезионный раствор TNH-flex (обработка основания плиты); 5 — водосборный лоток; 6 — шов, заполненный водонепроницаемым раствором; 7 — лицевой бетонный слой бортового камня; 8 — основной бетонный слой бортового камня; 9 — щебеночное основание.

ЧЕРТЕЖИ В ФОРМАТЕ .dwg



СХЕМА ПРОЕЗДА В ОФИС

Москва,
ул. Адмирала Макарова, д. 6



125212, г. Москва, ул. Адмирала Макарова, д. 6
Единый Call-Centre в Москве: (495) 225-22-22
E-mail: info@fabrika-gotika.ru | www.fabrika-gotika.ru

Дизайн верстка: Департамент промышленности Концерна «КРОСТ»
Айнетдинова А.М., Журкина Я.С.