

1911



MLADOST

KRUNA SVAKE KUĆE

50
GODINA
GARANCIJE



PRO crep

ENGOBIRANI CREP NOVE GENERACIJE



IGM MLADOST je jedan od najvećih i najznačajnijih proizvođača građevinskog materijala u regionu, sa tradicijom dugom preko 112 godina. Poznato ime na tržištu, sinonim za kvalitetne crepove i blokove za zidanje i međuspratne konstrukcije koji su pored prisustva na domaćem tržištu, zahvaljujući kvalitetu, pronašli put do zadovoljnih korisnika na mnogim tržištima Evropske Unije, Rusiji, Belorusiji, zemljama u regionu...

Kompaniju čini pet fabrika na jugu Srbije:

dve fabrike za proizvodnju keramičkog crepa u Leskovcu i tri fabrike koje proizvode blokove za zidanje različitog formata u Maloj Plani (kod Prokuplja), Vlasotincu i Stalaču. Od privatizacije fabrika u kontinuitetu se sprovode sveobuhvatne investicije u svim fabrikama kompanije u cilju realizacije osnovnog koncepta da konstantno radi na unapređenju kvaliteta i asortimana kako bi odgovorila zahtevima i potrebama različitih tržišta i korisnika. Posebno su značajne investicije u najsavremeniju tehnologiju i opremu, u građevinske objekte, organizaciju, osavremenjavanje svih procesa poslovanja, marketing, ljudske resurse. Neprekidan proces ulaganja u kvalitet proizvodnje je prepoznat i od strane krajnjih korisnika, pa iz godine u godinu dolazi do širenja tržišta za naše proizvode i povećanja tržišnog učešća.

Kruna investicionog ciklusa je "greenfield" investicija i otvaranje nove fabrike za proizvodnju crepa "PRO" serije u premium kvalitetu i velikom formatu. Fabrika je puštena u rad 2022. godine, a projektovana je i opremljena najboljom tehnologijom i opremom renomiranih svetskih proizvođača i projekatnata, što je svrstava u red najsavremenijih pogona u Evropi. U proizvodnji se koriste gipsani kalupovi pa proizvode karakterišu savršene linije i visoke estetske vrednosti. U novom pogonu se svaki crep peče posebno u "H - kasetama" na visokoj temperaturi od preko 1030°C, što isključuje svaku mogućnost deformacije proizvoda, pa krajnje proizvode karakterišu perfektna geometrija i izuzetne tehničke karakteristike. Što se asortimana tiče, nova fabrika proizvodi kompletan "PRO" krovni sistem, sa više različitih modela crepova, u različitim bojama i različitim nivoima sjaja (refleksije). Svi proizvodi iz fabrika "MLADOST" i "PRO" su sertifikovani u više međunarodno priznatih instituta, a u samoj fabrici se svakodnevno podvrgavaju rigoroznim testiranjima kroz sve faze procesa proizvodnje, u savremeno opremljenoj laboratoriji kompanije. Na osnovu dobijenih rezultata o tehničkim karakteristikama, PRO crepovi podlezu garanciji od 50 godina.



SJAJ



MLADOST Kontinent PRO










MAT

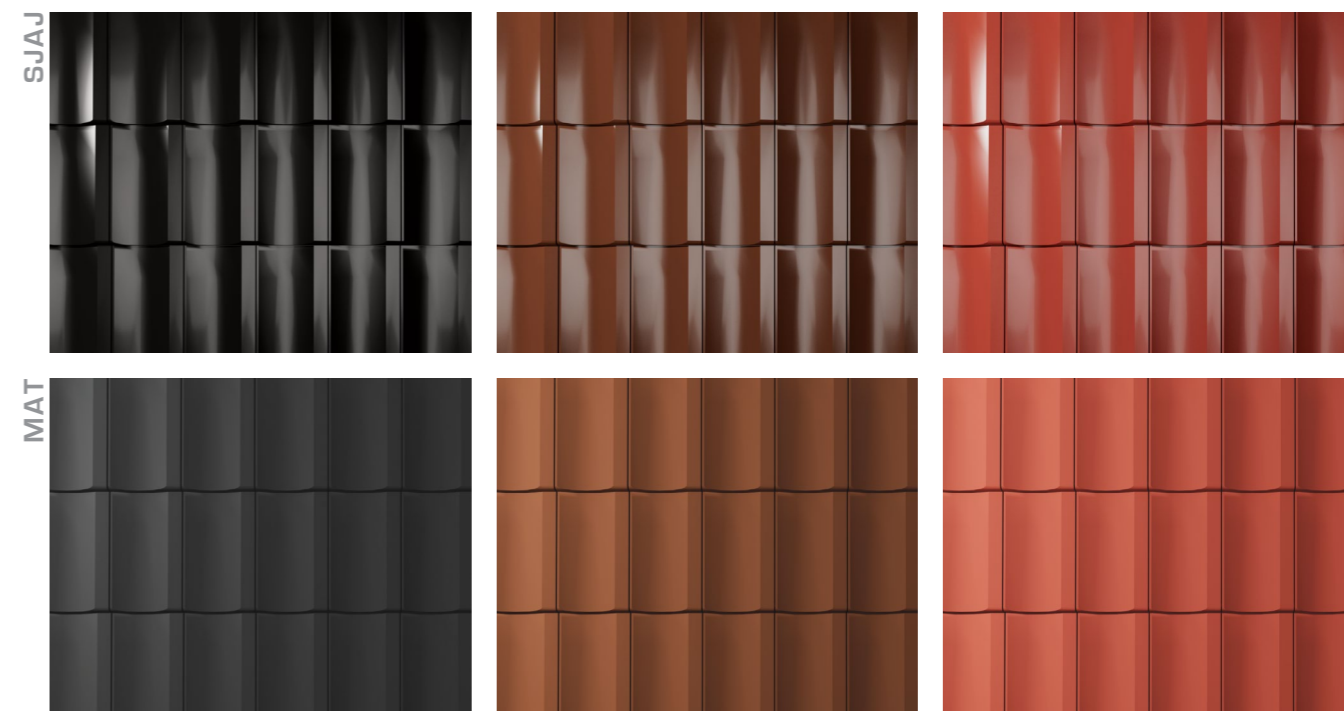
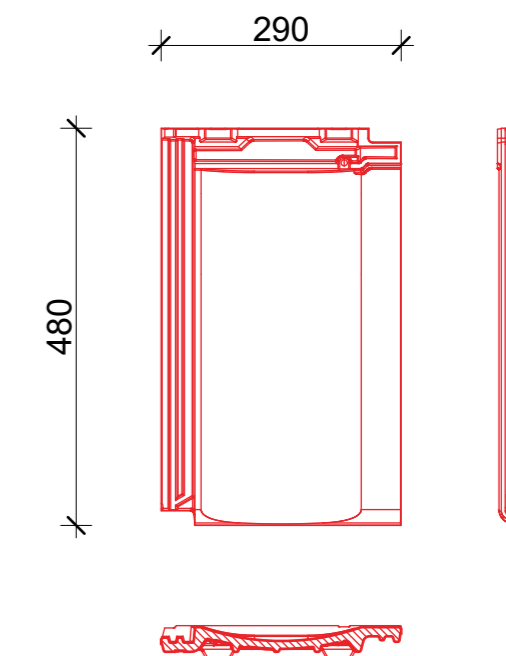


MLADOST Kontinent PRO

50
GODINA
GARANCIJE

Kontinent PRO je premium model crepa velikog formata, proizveden u novom pogonu sa najsavremenijom tehnologijom. Presovan je gipsanim kalupovima što mu daje savršeno oštre linije. Obzirom da se svaki crep peče zasebno u "H - kasetama" na preko 1030°C, odlikuju ga savršena geometrija i odlična tehnička svojstva. Zahvaljujući ovim karakteristikama odlično se uklapa i zatvara krovnu površinu. Proizvodi se u crnoj, braon i crvenoj boji, od kojih svaka u dve varijate refleksije: mat i sjaj. Karakteriše ga klizno postavljanje čime se "prilagođava" različitim, već postavljenim krovnim konstrukcijama (razmacima letvi na krovu).

-  Masa : 3.85 kg
-  Dužina : 480 mm
-  Širina : 290 mm
-  Pokrivna dužina : 40.7 cm
-  Pokrivna širina : 25 cm
-  Utrošak po m² : 10 kom.
-  Broj na paleti : 280 kom.
-  Masa palete : 1.140 kg
-  Minimalni nagib krova : 15°
-  Razmak letvica : 40.5 cm



SJAJ



MLADOST Tradicional PRO




MAT

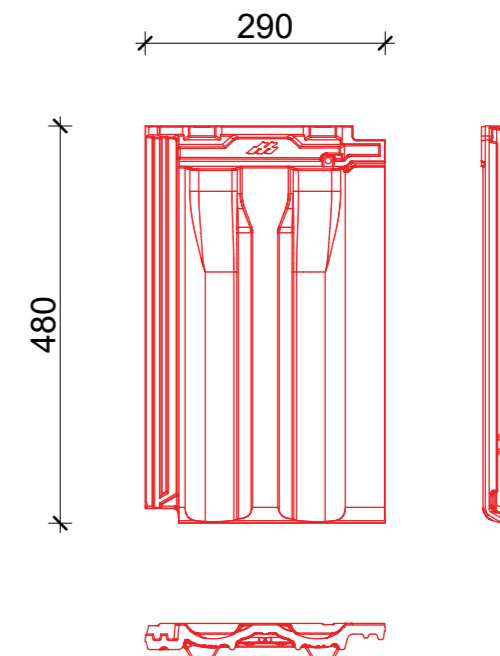


MLADOST Tradicional PRO

50
GODINA
GARANCIJE

Tradicional PRO je premium model crepa velikog formata, koji se proizvodi u novom pogonu sa najsavremenijom tehnologijom proizvodnje. Zahvaljujući gipsanim kalupovima u kojima je presovan karakteriše ga izuzetna završna obrada. Svaki crep se zasebno peče u "H - kasetama" na preko 1030°C, pa ga odlikuje savršena geometrija i odlična tehnička svojstva. Zahvaljujući ovim karakteristikama, kao i ostali crepovi PRO serije, odlično se uklapa i zatvara krovnu površinu. Proizvodi se u crnoj, braon i crvenoj boji od kojih svaka u dve varijate refleksije: mat i sjaj. Karakteriše ga klizno postavljanje čime se "prilagođava" različitim, već postavljenim krovnim konstrukcijama (razmacima letvi na krovu).

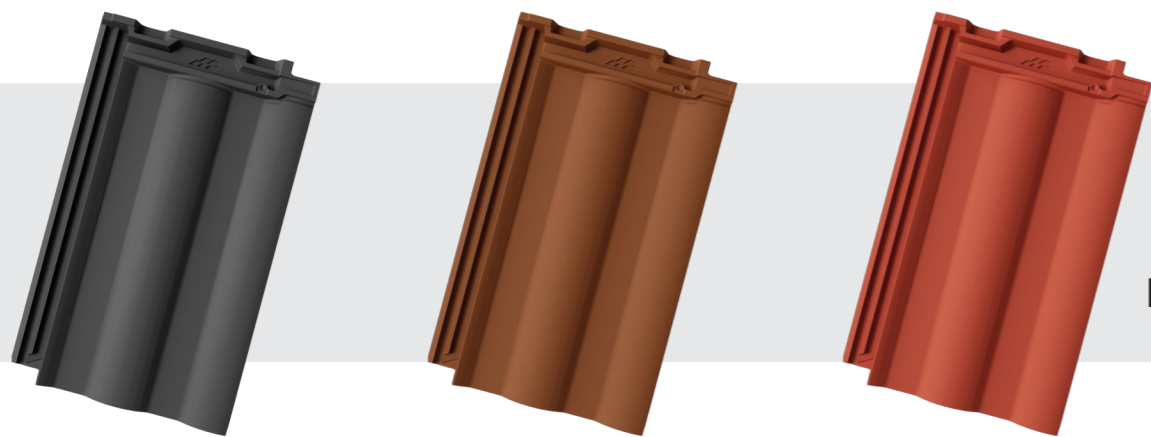
-  Masa : 3.85 kg
-  Dužina : 480 mm
-  Širina : 290 mm
-  Pokrivna dužina : 40.7 cm
-  Pokrivna širina : 25 cm
-  Utrošak po m² : 10 kom.
-  Broj na paleti : 280 kom.
-  Masa palete : 1.140 kg
-  Minimalni nagib krova : 15°
-  Razmak letvica : 40.5 cm



SJAJ



MLADOST Horizont PRO










MAT

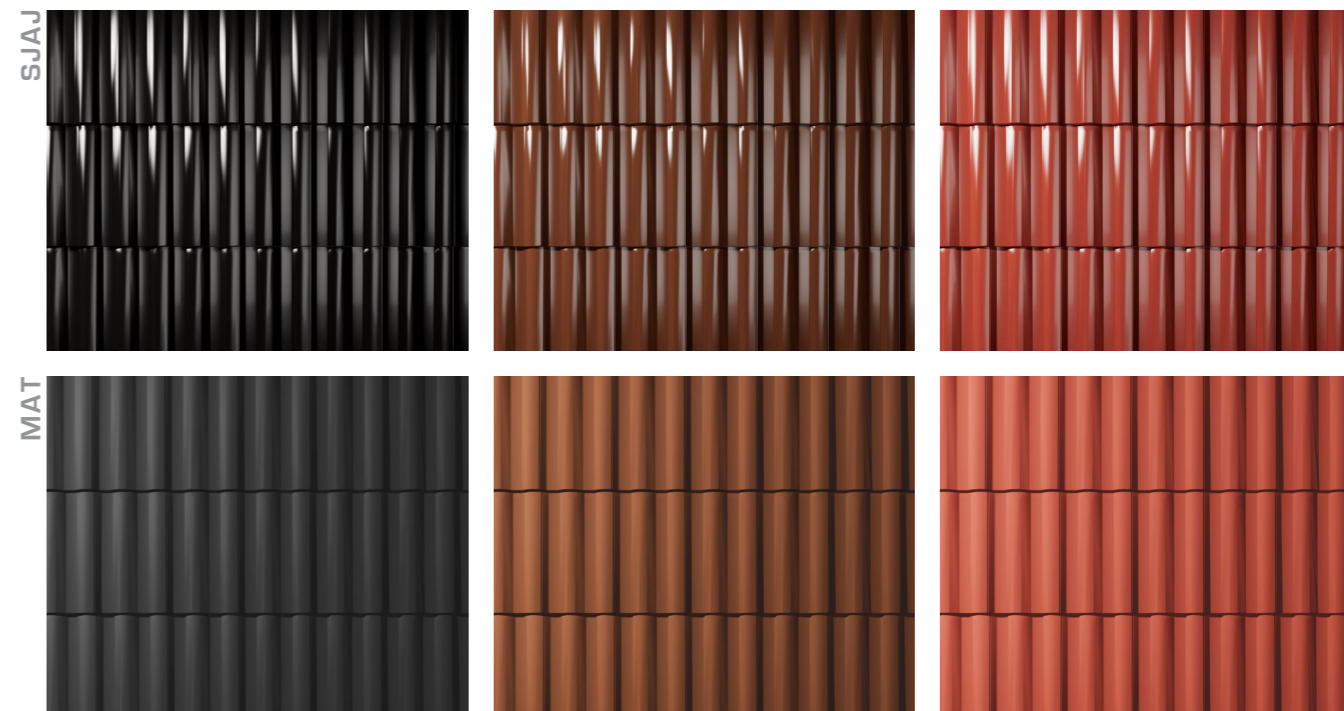
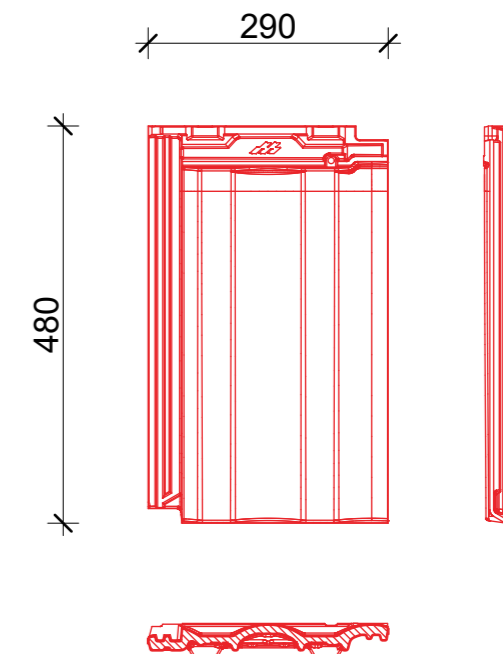


MLADOST Horizont PRO

50
GODINA
GARANCIJE

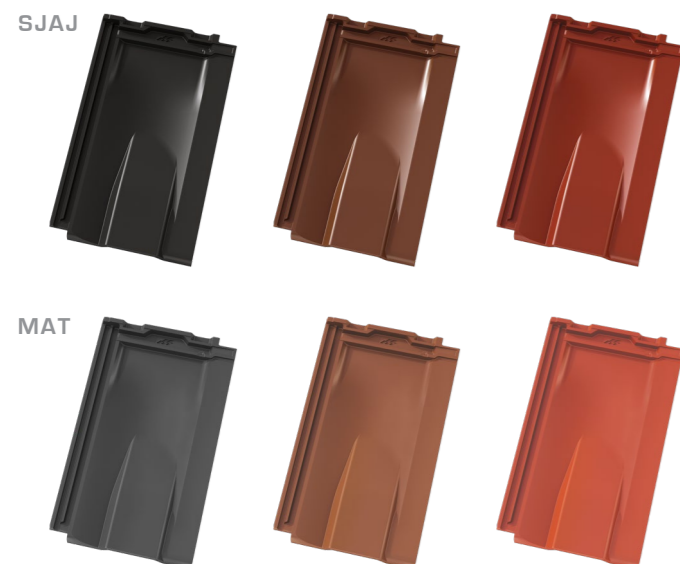
Horizont PRO je premium model crepa velikog formata, proizveden najsavremenijom tehnologijom u novom pogonu. Presovan je gipsanim kalupovima što mu daje savršeno oštre linije. Obzirom da se svaki crep peče zasebno u "H - kasetama" na preko 1030°C, odlikuju ga savršena geometrija, kao i odlična tehnička svojstva. Zahvaljujući ovim karakteristikama odlično se uklapa i zatvara krovnu površinu. Proizvodi se u crnoj, braon i crvenoj boji, od kojih svaka u dve varijate refleksije: mat i sjaj. Kao i sve MLADOST crepove karakteriše ga klizno postavljanje čime se "prilagođava" različitim, već postavljenim krovnim konstrukcijama (razmacima letvi na krovu).

-  Masa : 3.85 kg
-  Dužina : 480 mm
-  Širina : 290 mm
-  Pokrivna dužina : 40.7 cm
-  Pokrivna širina : 25 cm
-  Utrošak po m² : 10 kom.
-  Broj na paleti : 280 kom.
-  Masa palete : 1.140 kg
-  Minimalni nagib krova : 15°
-  Razmak letvica : 40.5 cm



SPECIJALNI ELEMENTI

MLADOST Ventilacioni crep PRO



Ventilacioni crepovi služe za efikasno provetranje krova čime se eliminiše pojava kondenzacije i skupljanje vlage. Postavljaju se:

- za ulaz vazduha u drugom redu odozdo (od strehe)
- za izlaz vazduha u drugom redu odozdo (od slemena)

Masa : 4.10 kg
Dužina : 480 mm
Širina : 290 mm
Razmak letvica : 40.5 cm
Preporučeni nagib krova : 30°
Minimalni nagib krova : 15°
Broj na paleti : 140 kom.
Masa palete : 610 kg

MLADOST Snegobran PRO

Snegobrani sprečavaju da veće mase snega skliznu sa krova kada nastupi topljenje. Postavljaju se u blizini strehe iznad ventilacionih crepova kako bi se omogućila pravilna ventilacija krova tokom zimskog perioda. Raspored snegobrana zavisi od nadmorske visine i nagiba krova.

Masa : 3.90 kg
Dužina : 480 mm
Širina : 290 mm
Razmak letvica : 40.5 cm
Preporučeni nagib krova : 30°
Minimalni nagib krova : 15°
Broj na paleti : 128 kom.
Masa palete : 530 kg



MLADOST Žljebnjak PRO



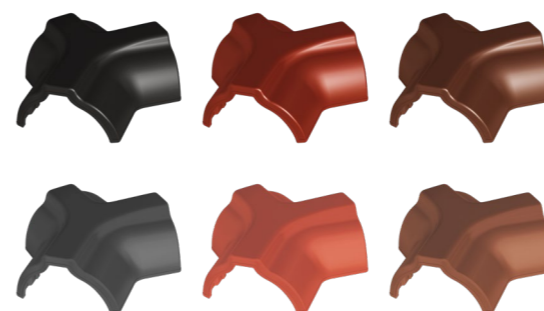
Masa : 3.35 kg
Dužina : 385 mm
Širina : 210 mm
Utrošak (kom/m) : 2.8 kom.
Broj na paleti : 160 kom.
Masa palete : 565 kg

MLADOST Završni žljebnjak PRO



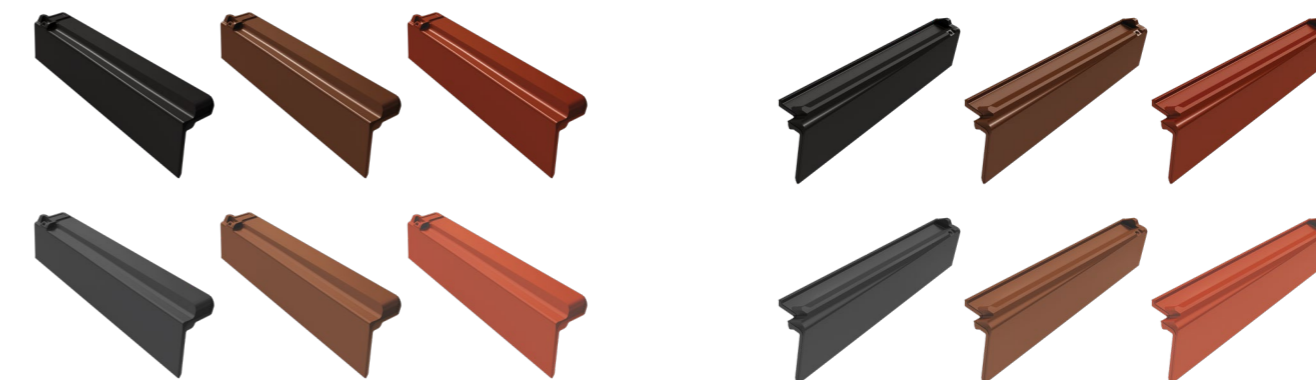
Masa : 3.18 kg
Dužina : 390 mm
Širina : 205 mm
Broj na paleti : 32 kom.
Masa palete : 130 kg

MLADOST Trokraki žljebnjak PRO



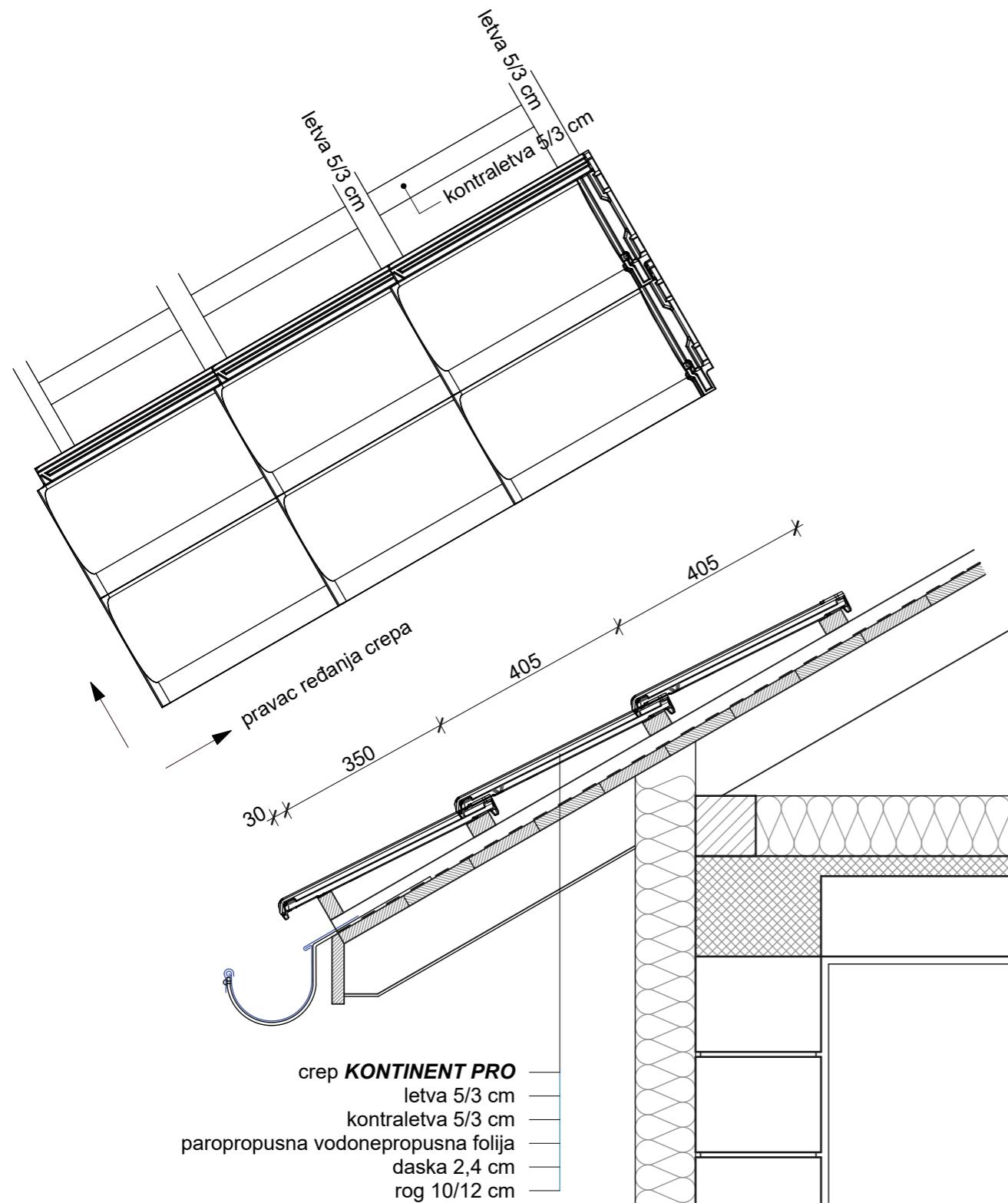
Masa : 2.42 kg
Dužina : 314 mm
Širina : 328 mm
Broj na paleti : 32 kom.
Masa palete : 110 kg

MLADOST Završni element - levi i desni PRO

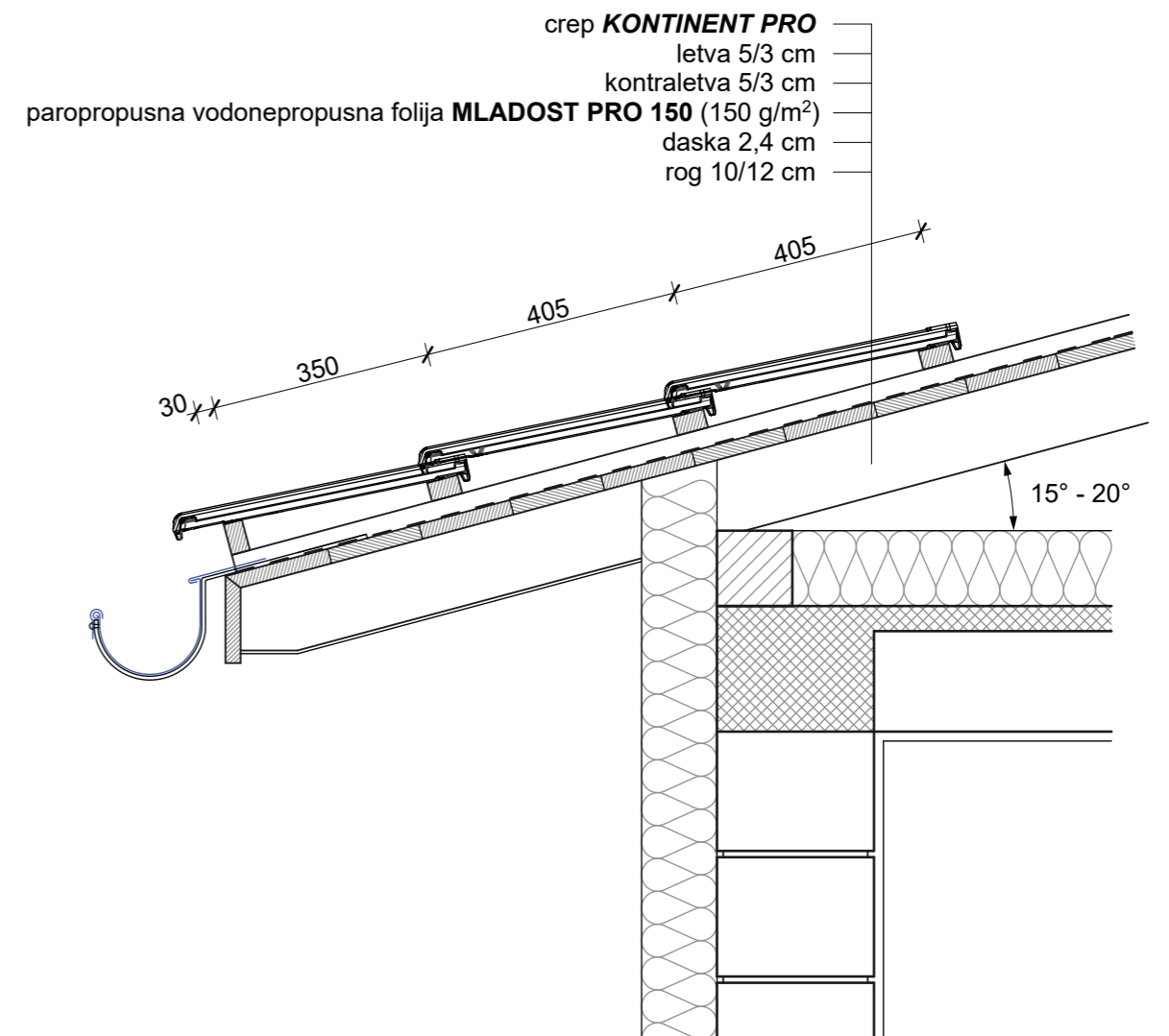


Masa : 2.50 kg
Dužina : 480 mm
Utrošak (kom/m) : 2.5 kom.
Broj na paleti : 84 kom.
Masa palete : 235 kg

Detalj pokrivanja strehe krova



Detalj pokrivanja strehe krova malog nagiba



- Krovna folija **MLADOST PRO 150** težine 150 g/m²
višeslojna membrana : - donja strana paropropusna
- gornja strana vodonepropusna
- Postavljanje folije - paralelno sa strehom
- Preklopi 10 - 15 cm
- Ispod kontraletve se postavlja zaptivna traka
- Mere bezbednosti - merdevine za hodanje po krovu

KROVNA OPREMA

MLADOST

Slemeno grebena traka

Univerzalni element za suvo izvođenje slemena i grebena koji omogućava provetranje ispod žlebnjaka. Na ivici sa obe strane slemeno grebene trake nalaze se samolepljive trake za pričvršćivanje na crep.



MLADOST

Držac slemeno grebene letve

Element za pričvršćivanje slemeno grebene letve. Upotrebom i pravilnim postavljanjem se dobija tačna i ravna linija žlebnjaka.



MLADOST

Mreža za ptice

Mreža za ptice se upotrebljava kod donjih otvora za provetranje krova, sprečava ulazak ptica i insekata u krovnu konstrukciju.



MLADOST

Kopča za žlebnjak

Metalni element koji se koristi za pričvršćivanje slemenih crepova u suvom postupku ugradnje.



MLADOST

Metalni snegobran za crep Kontinent PRO

Sprečava pojavu odrona snega, namenjen modelu Kontinent PRO.



MLADOST

Metalni snegobran za crep Tradicional PRO

Sprečava pojavu odrona snega, namenjen modelu Tradicional PRO.



MLADOST

Krovna folija 90g i 150g

Vodonepropusne parapropusne krovne folije, omogućavaju pravilno isušivanje konstrukcije i izolacionih materijala, povećavaju termoizolaciona svojstva, produžavaju vek trajanja konstrukcije, sprečavaju prodor štetoina.

crep / model:

datum kupovine:

naziv, sedište i pečat preduzeća:

adresa objekta za ugradnju:

broj računa:

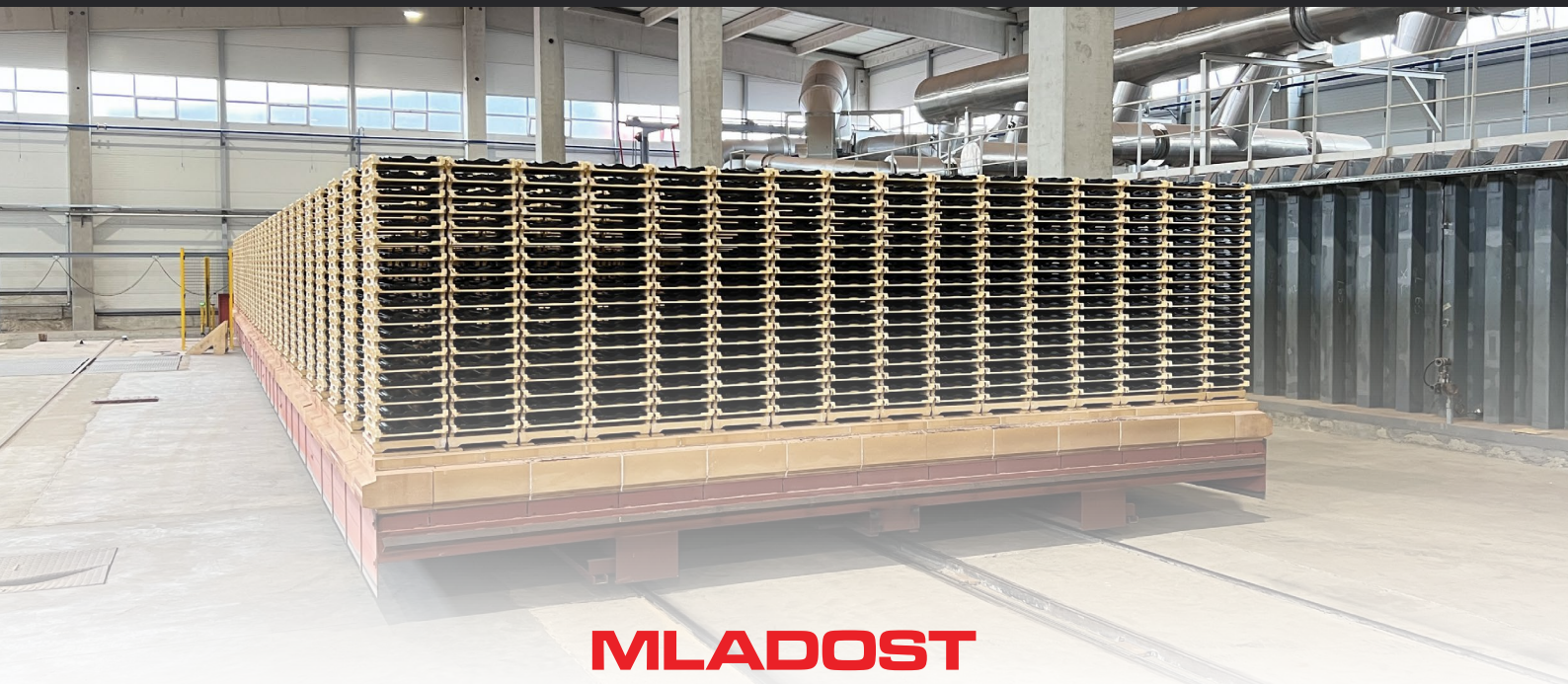
kupac:



GARANTNI LIST

50 GODINA GARANCIJE

1. IGM MLADOST garantuje da će isporučeni crep u navedenom vremenskom periodu (50 godina) ispunjavati kriterijume kvaliteta definisane nacionalnim standardima SRPS EN 1304 I SRPS EN 1024, SRPS EN 538, SRPS EN 539-1, SRPS EN 539-2.
2. Ukoliko crep u garantnom roku ne zadovolji bilo koji od kriterijuma iz navedenih standarda, a koji suštinski utiču na njegovu funkcionalnost, IGM MLADOST se obavezuje da će izvršiti zamenu svih crepova kod kojih su konstatovani nedostaci vezani za karakteristike crepova iz uslova garancije.
3. Iz garancija su izuzeti nedostaci koji se odnose na:
 - mehanička oštećenja nastala usled više sile (npr. elementarne nepogode)
 - prolazne estetske promene na crepu koje ne umanjuju njegovu funkcionalnost, bilo da su one prouzrokovane transportom, rukovanjem ili su plod štetnih atmosferskih uticaja okoline
 - nenamensko korišćenje crepa
4. Kupac se obavezuje da ugradnju crepa izvrši prema PRAVILNIKU O TEHNIČKIM NORMATIVIMA ZA PROJEKTOVANJE I IZVOĐENJE ZAVRŠNIH RADOVA U GRAĐEVINARSTVU, kao i uputstvima proizvođača koji se odnose na primenu proizvoda, a sadržani su u prospektnim materijalima proizvođača koji važe u momentu izrade krova.
5. Garancija od 50 godina važi isključivo u slučajevima kada su ispunjeni uslovi iz tč. 2 i 4.
6. Garantni rok počinje da teče od meseca i godine proizvodnje crepa (mesec i godina proizvodnje su naznačeni trajnom oznakom na poleđini crepa).
7. Prilikom stavljanja prigovora na kvalitet crepa od strane kupca, isti se obavezuje da:
 - reklamaciju uputi u pisanoj formi proizvođaču
 - da navede tip crepa, količinu, mesto ugradnje, razloge prigovora, datum kupovine i vrstu štete
 - da obavezno uz prigovor priloži račun o kupljenoj robi i garantni list
8. Garancija važi za sledeće tipove crepova: Kontinent PRO, Tradicional PRO, Horizont PRO



MLADOST

IGM MLADOST D.O.O. LESKOVAC

Puškinova bb, 16000 Leskovac | tel: +381 (0)16 243 073 | fax: +381 (0)16 255 507 | email: office@mladost.co.rs
prodaja@mladost.co.rs

www.mladost.co.rs

OGRANAK MALA PLANA

Industrijska zona bb, 18423 Mala Plana
tel: +381 (0)27 343 999
fax: +381 (0)27 343 511
email: office.tmp@mladost.co.rs

OGRANAK VLASOTINCE

Industrijska zona bb, 16210 Vlasotince
Tel: +381 (0)16 875 432
Fax: +381 (0)16 875 513
email: office.vlasotince@mladost.co.rs

OGRANAK STALAĆ

Jug Bogdanova bb, 37212 Stalać
tel: +381 (0)37 806 200
fax: +381 (0)37 806 806
email: office.stalac@mladost.co.rs