

# **ELABORAT TEHNIČKE PRIMENE**

## **CREPOVA I SPECIJALNIH ELEMENATA – FAZONSKIH KOMADA OD GLINE PROGRAMA *ECO***

**IZ PROIZVODNOG PROGRAMA IGM “MLADOST” D.O.O. – LESKOVAC**

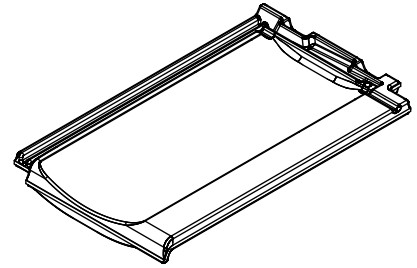
Leskovac, januar 2023. godine

## SADRŽAJ

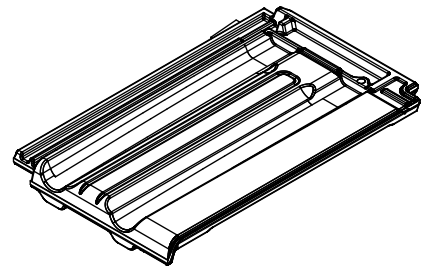
<b>1.</b>	<b>CREPOVI</b>		
		-	MLADOST KONTINENT ECO
		-	MLADOST TRADICIONAL ECO
		-	MLADOST MEDITERAN ECO
<b>2.</b>	<b>SPECIJALNI ELEMENTI I FAZONSKI KOMADI</b>		
		-	Snegobran ECO
		-	Ventilacioni crep ECO
		-	Završni element ECO
		-	Žljebnjak ECO
		-	Završni žljebnjak ECO
		-	Trokraki žljebnjak ECO
<b>3.</b>	<b>TABLICE</b>		
		-	Stalno opterećenje krova
		-	Tablica nagiba krova i koeficijenta dužine i površine
		-	Proračun potrebnog broja crepova

# CREPOVI

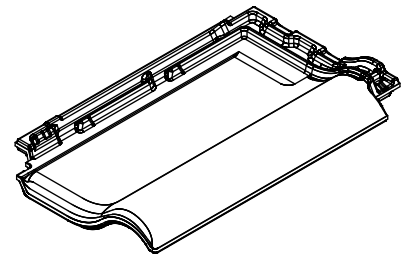
\* MLADOST KONTINENT ECO



\* MLADOST TRADICIONAL ECO

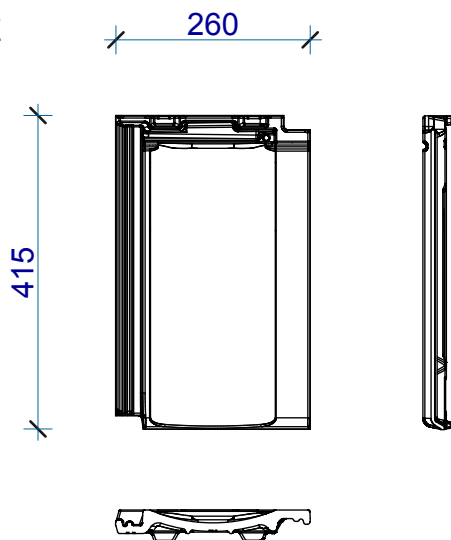


\* MLADOST MEDITERAN ECO

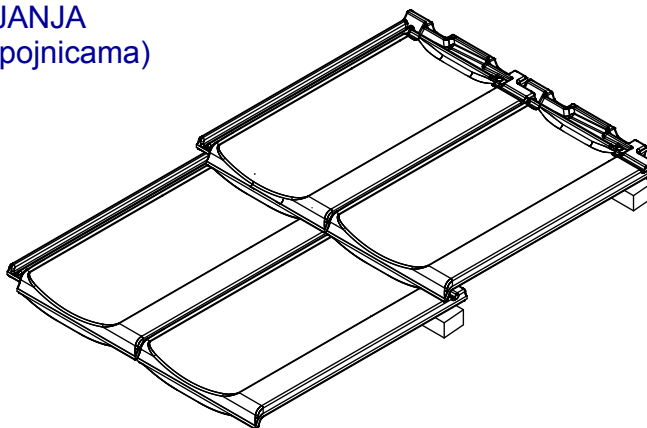


## MLADOST KONTINENT ECO

### OBLIK I DIMENZIJE



### NAČIN POSTAVLJANJA (sa neprekinutim spojnica)

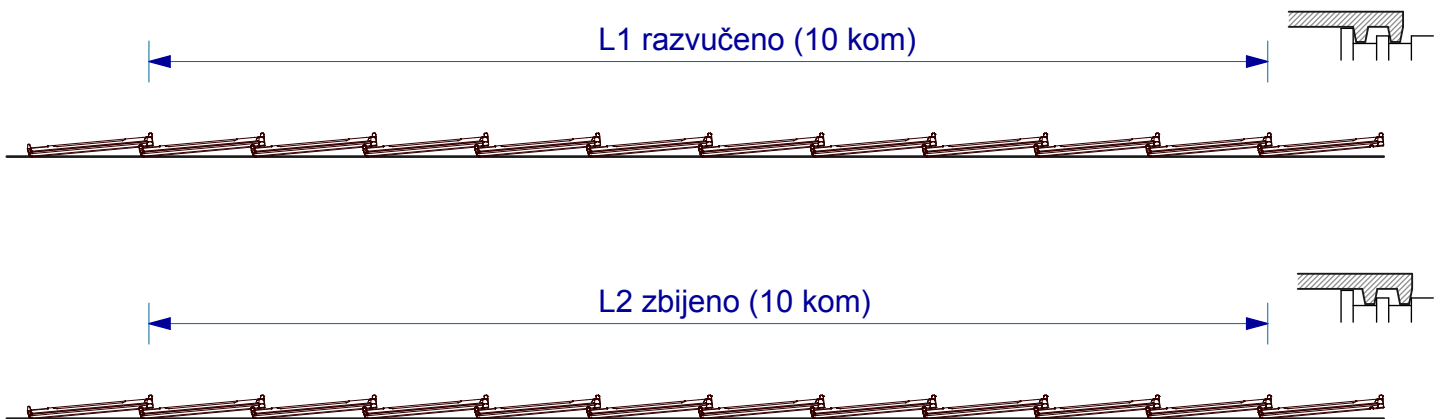


### TEHNIČKE KARAKTERISTIKE

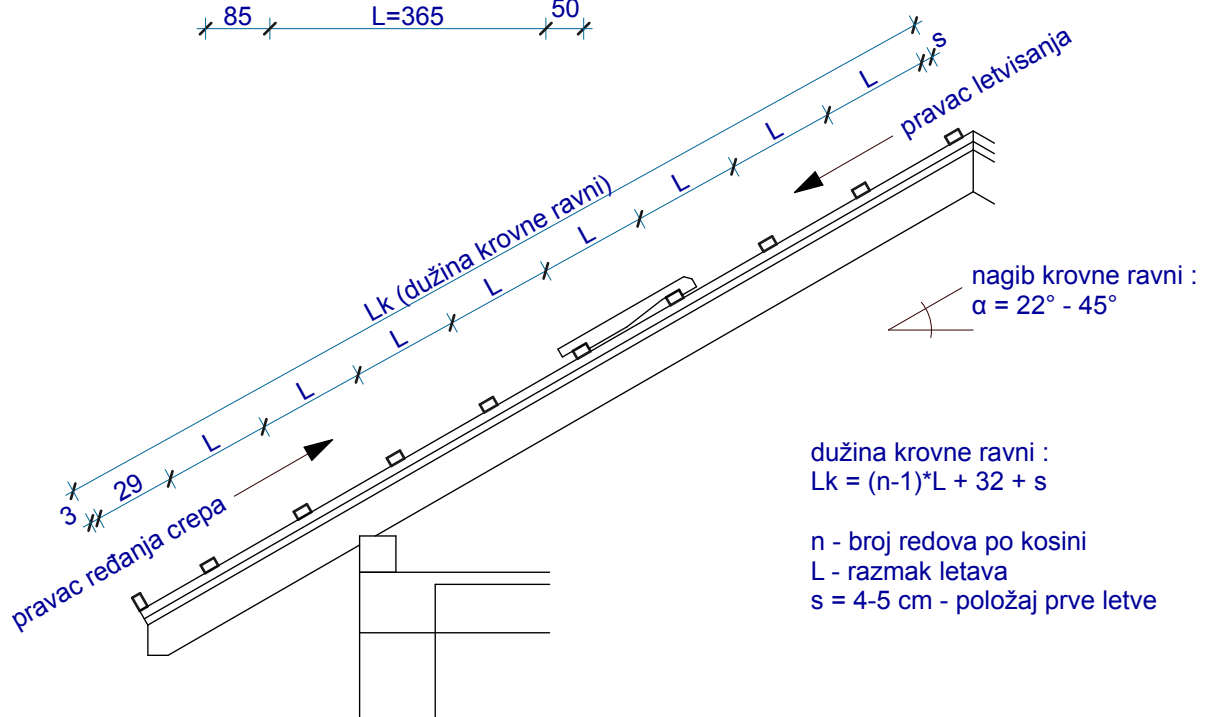
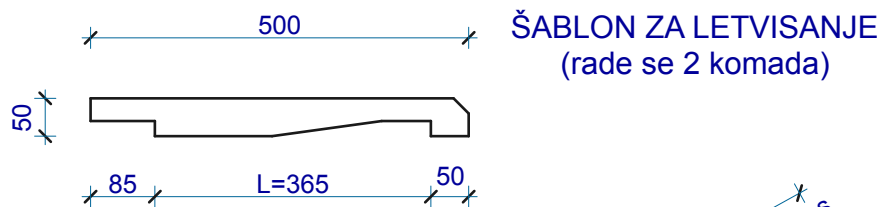
dužina (mm)	415
širina (mm)	260
pokrivna dužina (mm)	$367 \pm 2\%$
pokrivna širina (mm)	$226 \pm 2\%$
utrošak crepa (kom/m <sup>2</sup> )	$12 \pm 2\%$
prosečna masa crepa (kg)	3,07
otpornost pri savijanju (kN)	1,8
razmak letava (mm)	365
preporučeni nagib krova (°)	30
minimalni nagib krova (°)	22
komada na paleti / masa palete (kg)	320 / 1050
utrošak letava (m <sup>1</sup> /m <sup>2</sup> )	2,8
utrošak kontraletava (m <sup>1</sup> /m <sup>2</sup> )	1,2 do 1,4

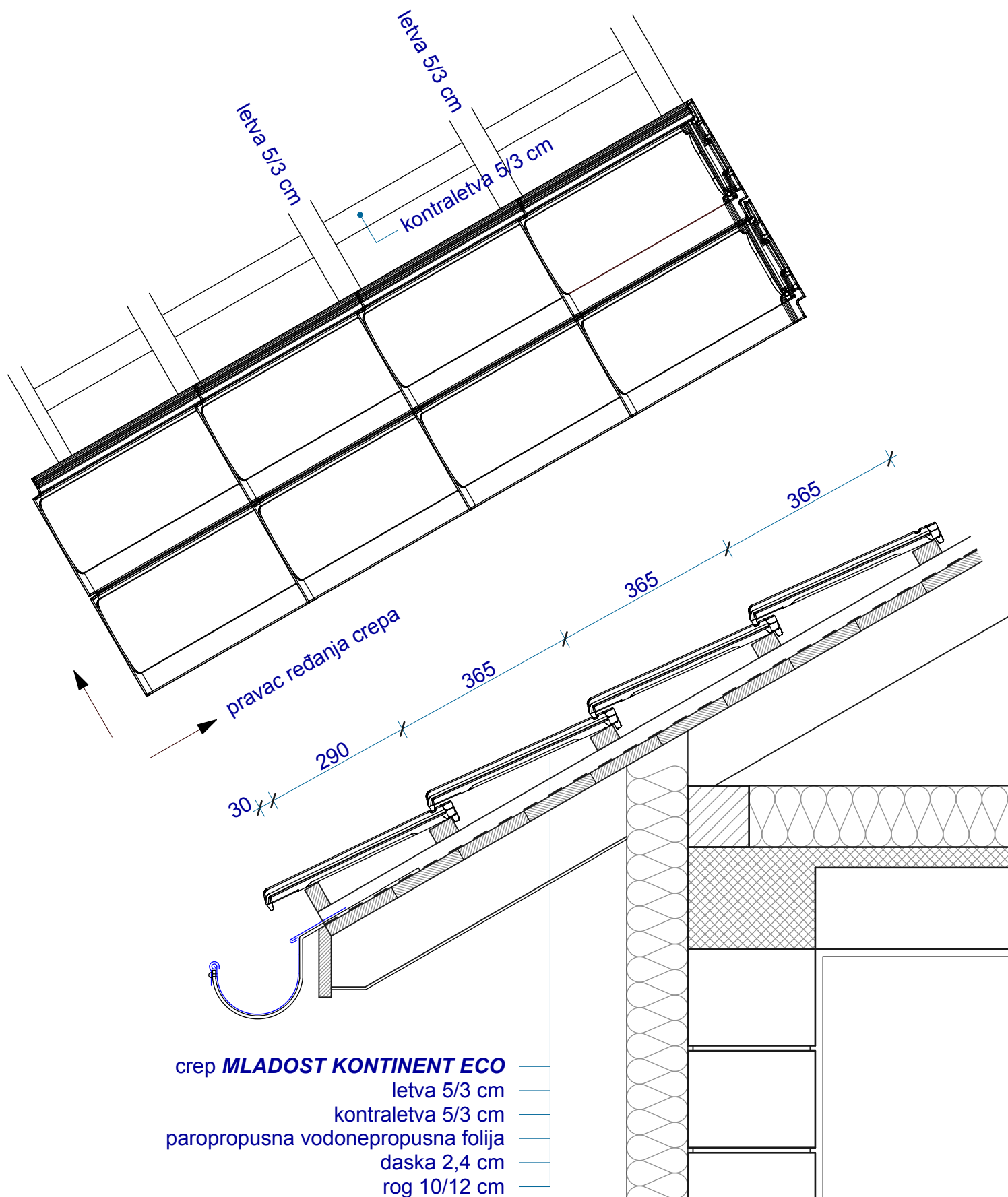
## ODREĐIVANJE RAZMAKA LETAVA

- Za određivanje razmaka letava se koriste 12 komada slučajno izabranih crepova.
- Crepovi se polažu na ravnoj podlozi gornjom stranom okrenutom nadole međusobno povezani falcovima, tako da formiraju stabilnu celinu.
- Spojeni crepovi se razmiču da bi se izmerilo najveće rastojanje - najveća dužina (L1) između dve odgovarajuće tačke na prvom i jedanaestom crepu.
- Crepovi se zatim međusobno razdvajaju i ponovo spajaju. Pojedinačno se međusobno zbijaju da bi se odredilo najmanje rastojanje (L2).



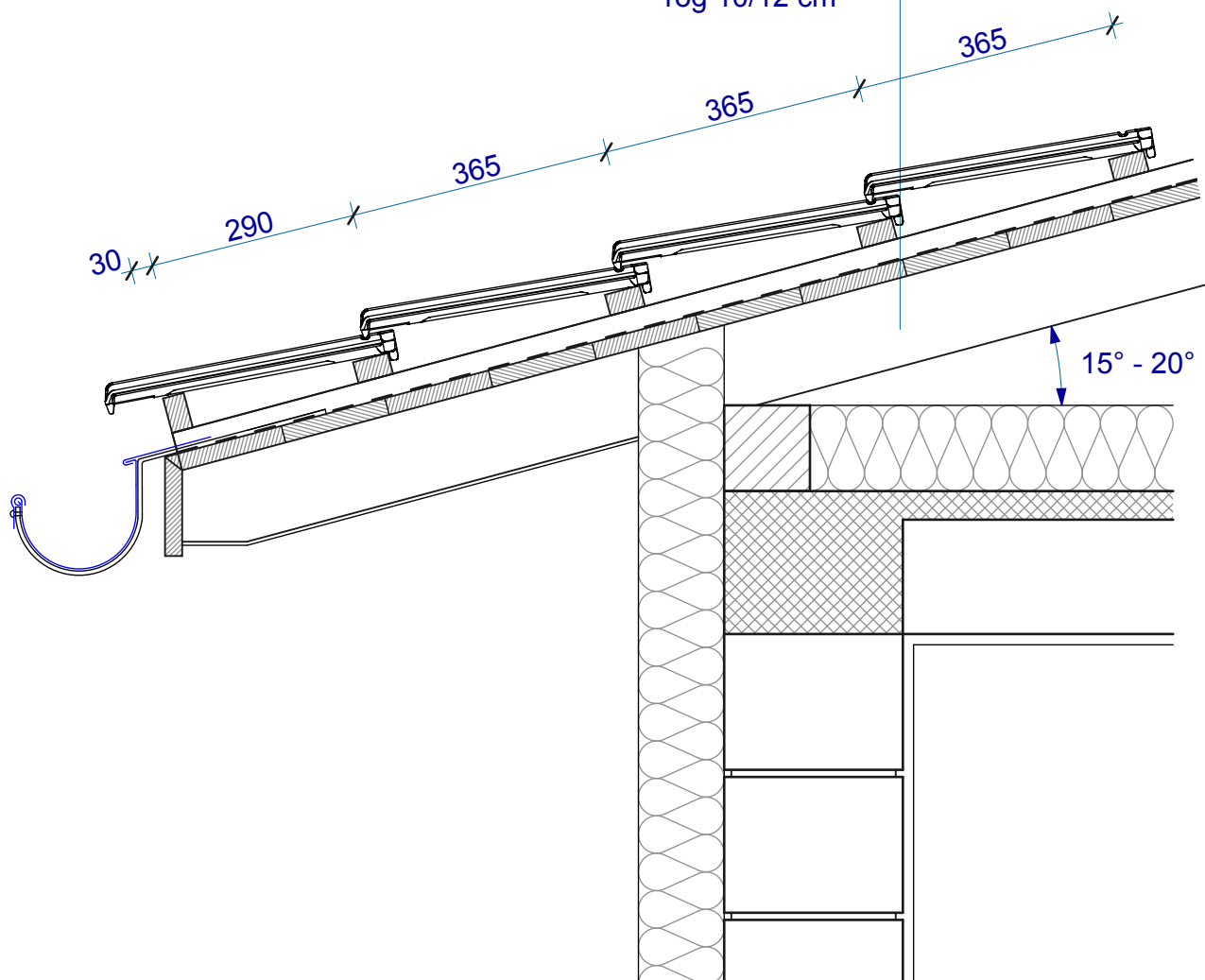
$$\text{Srednji razmak letava : } L = (L1 + L2) / 20$$





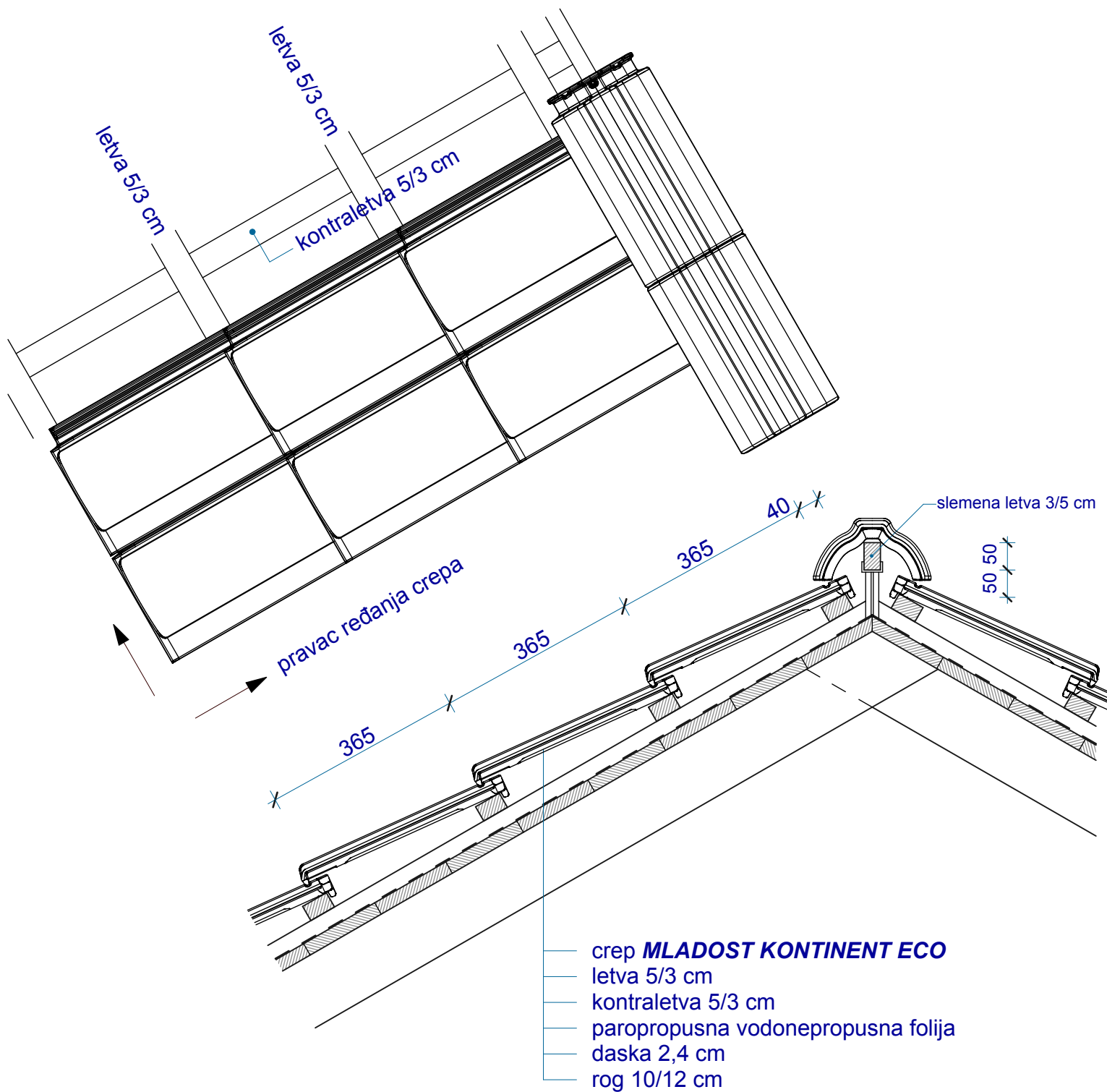
## DETALJ POKRIVANJA STREHE KROVA

crep **MLADOST KONTINENT ECO**  
 letva 5/3 cm  
 kontraletva 5/3 cm  
 paropropusna vodonepropusna folija **Climateq PRO 150** (150 g/m<sup>2</sup>)  
 daska 2,4 cm  
 rog 10/12 cm



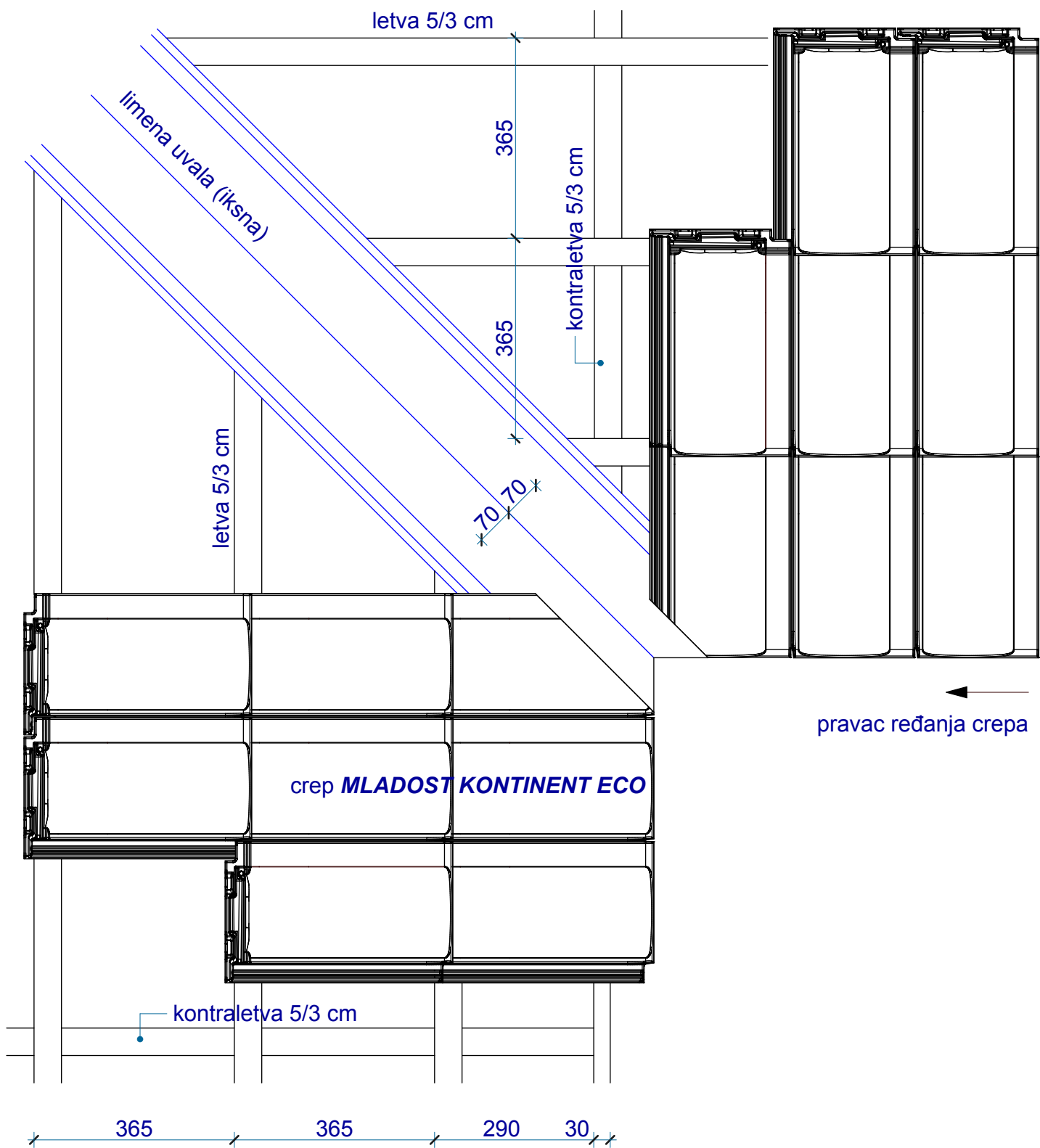
- Krovna folija *Climateq PRO 150* težine 150 g/m<sup>2</sup>  
 višeslojna membrana : - donja strana paropropusna  
 - gornja strana vodonepropusna
- Postavljanje folije - paralelno sa strehom
- Preklopi 10 - 15 cm
- Ispod kontraletve se postavlja zaptivna traka
- Mere bezbednosti - merdevine za hodaње po krovu

## DETALJ POKRIVANJA STREHE KROVA MALOG NAGIBA

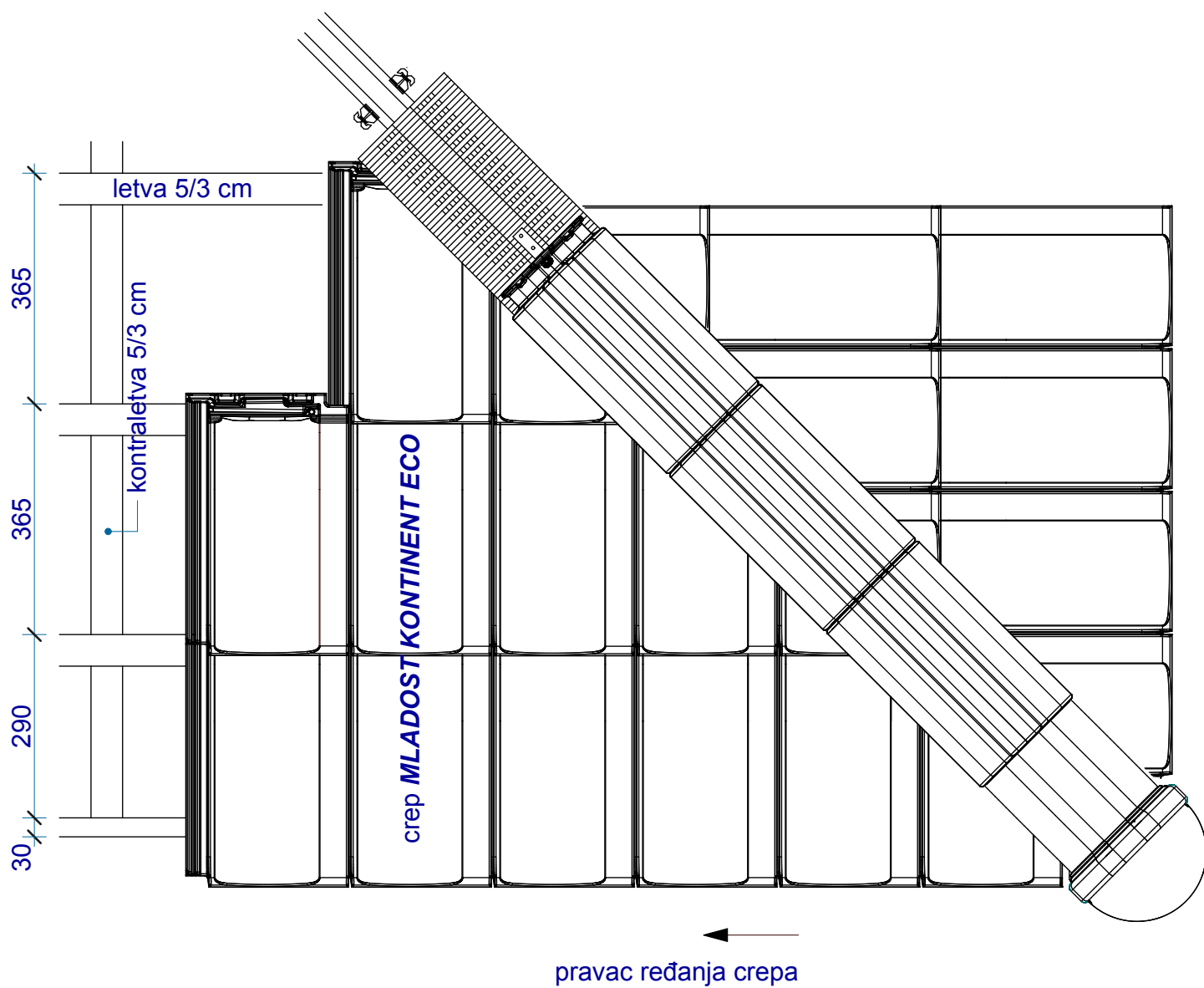


## DETALJ POKRIVANJA SLEMENA KROVA



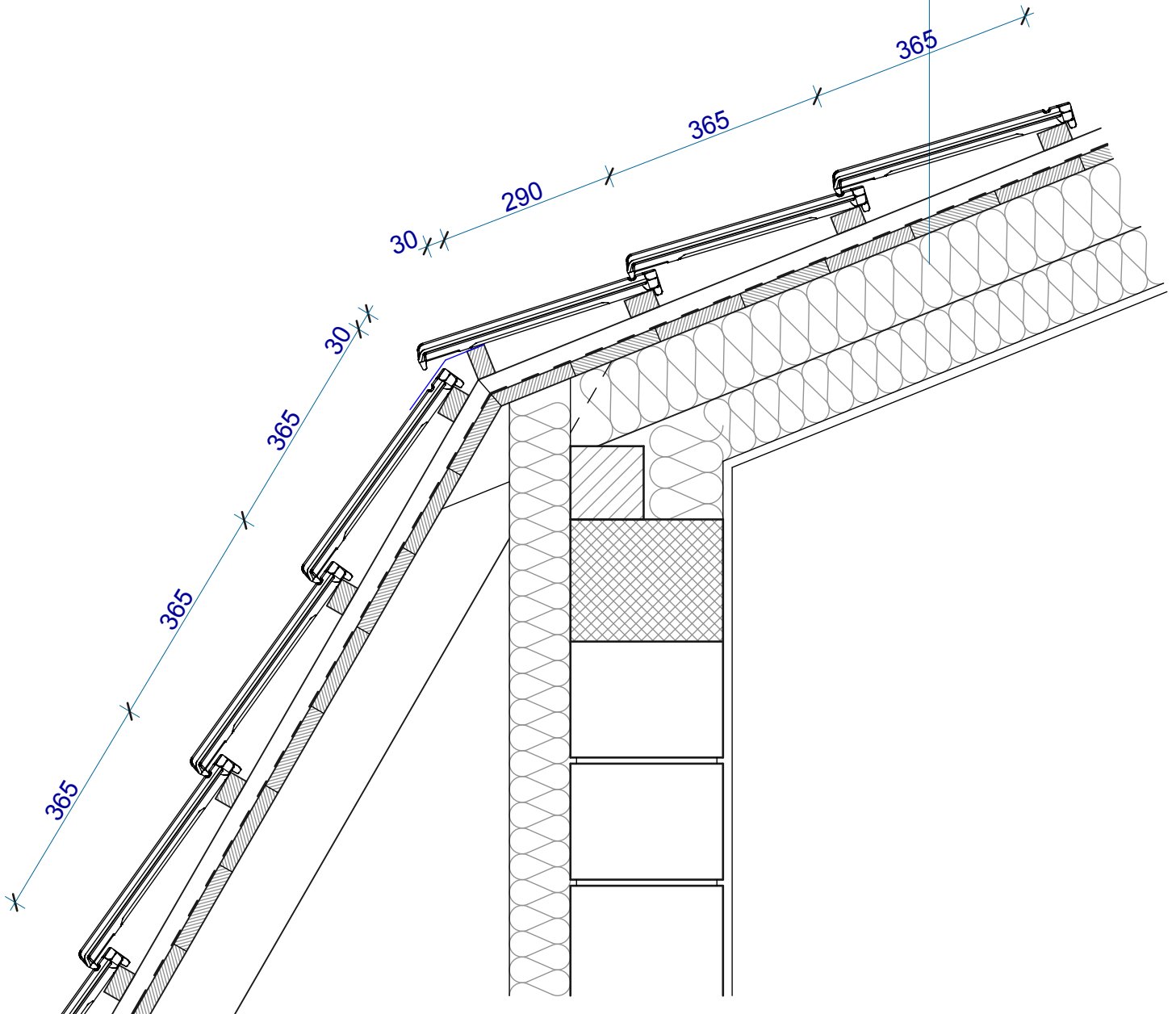


DETALJ POKRIVANJA UVALE KROVA



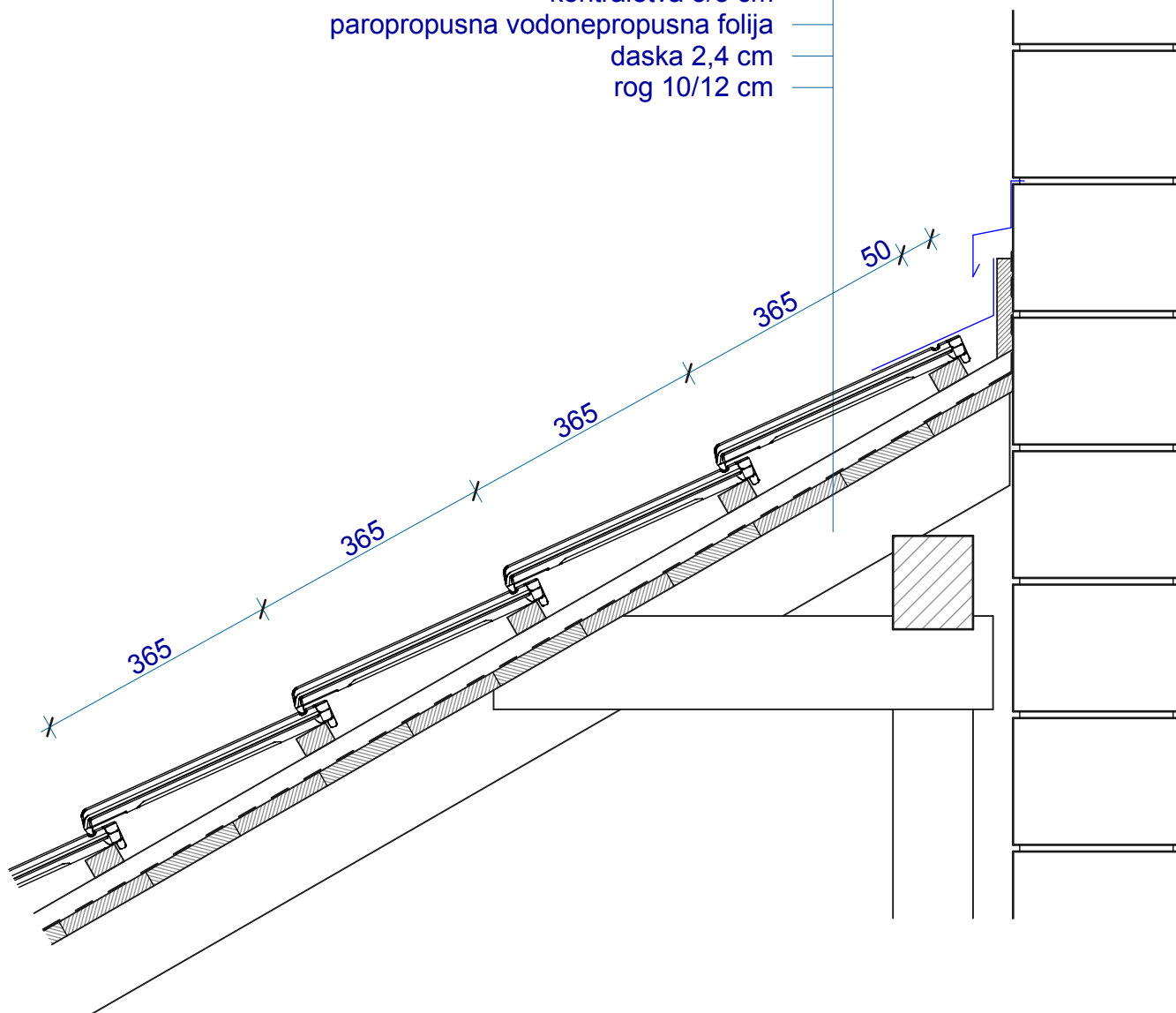
## DETALJ POKRIVANJA GRBINE KROVA

crep **MLADOST KONTINENT ECO**  
letva 5/3 cm  
kontraletva 5/3 cm  
paropropusna vodonepropusna folija  
daska 2,4 cm  
rog 10/12 cm



DETALJ POKRIVANJA MANSARDNOG KROVA

crep **MLADOST KONTINENT ECO**  
letva 5/3 cm  
kontraletva 5/3 cm  
paropropusna vodonepropusna folija  
daska 2,4 cm  
rog 10/12 cm



DETALJ ZIDNOG PRIKLJUČKA KROVA

crep **MLADOST KONTINENT ECO**

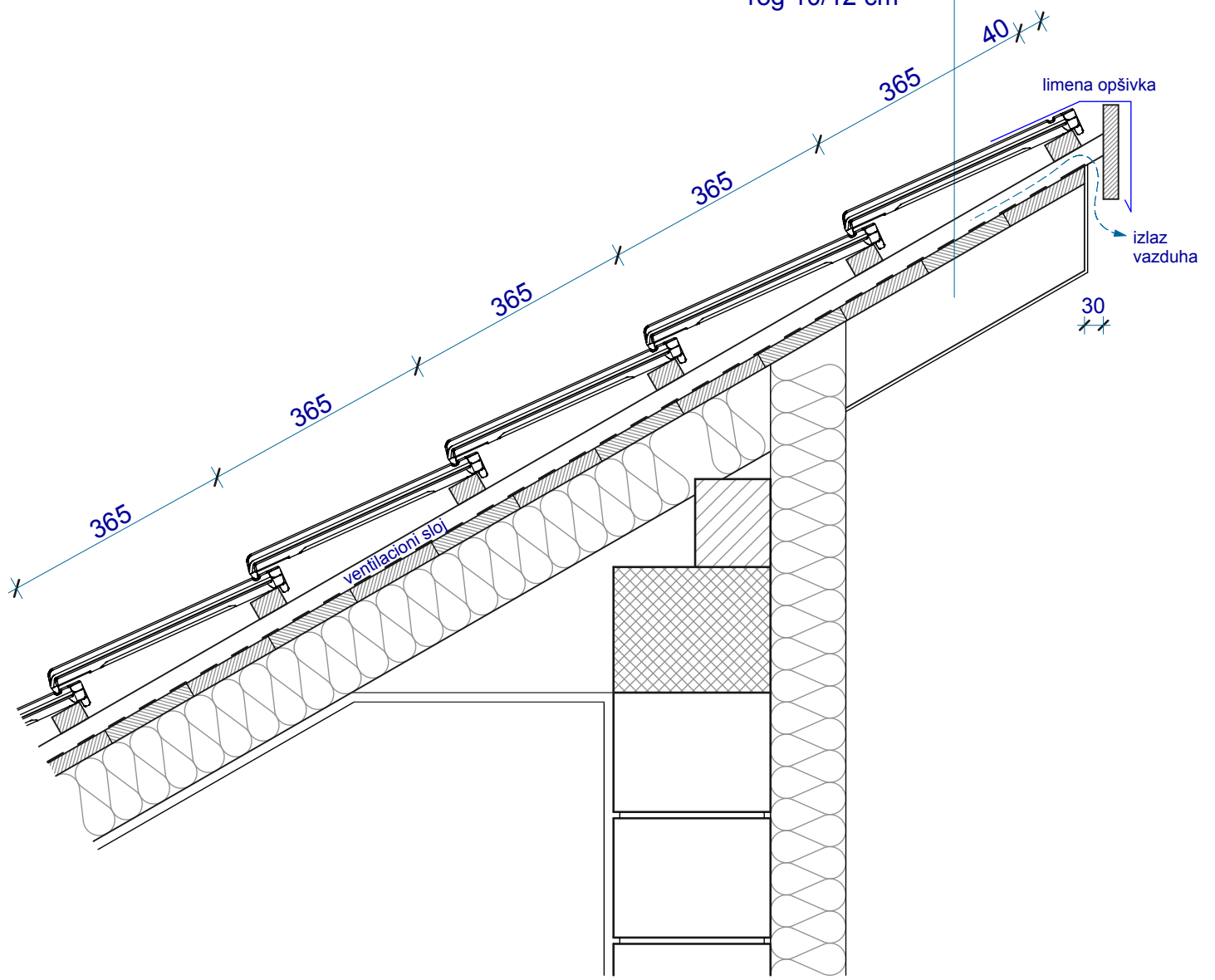
letva 5/3 cm

kontraletva 5/3 cm

paropropusna vodonepropusna folija

daska 2,4 cm

rog 10/12 cm



DETALJ POKRIVANJA JEDNOVODNOG KROVA

## NORMATIVI ZA POKRIVANJE KROVA

		materijal	radna snaga	
			KV	PKV
-	Pokrivanje krova falcovanim crepom	crep 12 kom/m <sup>2</sup>	0,12 h/m <sup>2</sup>	0,18 h/m <sup>2</sup>
-	Pokrivanje slemena i grbina slemenjacima	slemenjak 3 kom/m <sup>1</sup>	0,15 h/m <sup>1</sup>	0,15 h/m <sup>1</sup>

## TEHNIČKI OPIS RADOVA

### \* TESARSKI RADOVI

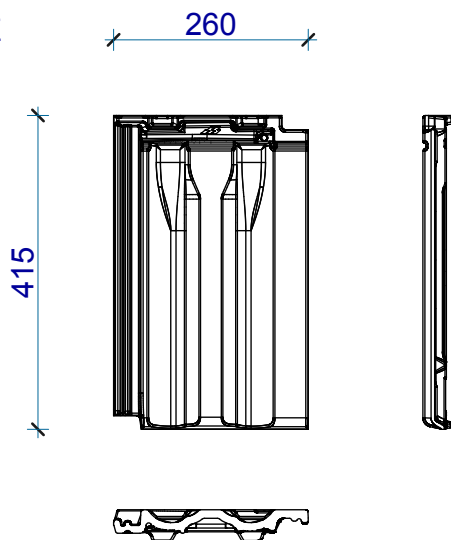
-	Izrada i montaža drvene krovne konstrukcije od rezane čamove građe prema statičkom proračunu i detaljima ... Obračun po m <sup>2</sup> horizontalne projekcije krova ...
-	Izrada daščane oplata krova od čamovih dasaka d=24 mm ili OSB ploča d=15 mm ... Obračun po m <sup>2</sup> kose površine krova ...
-	Postavljanje paropropusne vodonepropusne UV stabilne folije preko daščane podloge ... Obračun po m <sup>2</sup> kose površine krova ...
-	Letvisanje krova čamovim letvama 5/3 cm u dva pravca za pokrivanje falcovanim crepom na razmaku prema uputstvu proizvođača ... Obračun po m <sup>2</sup> kose površine krova ...

### \* KROVOPOKRIVAČKI RADOVI

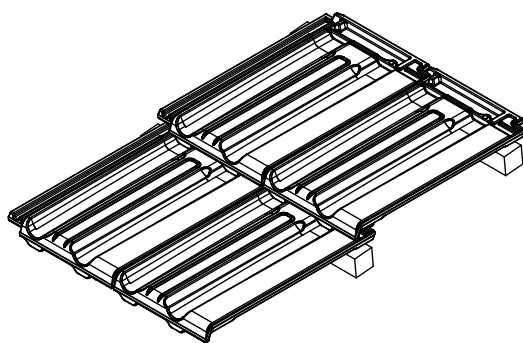
-	Pokrivanje krova falcovanim crepom prema uputstvu proizvođača ... Postavljanje svih potrebnih specijalnih crepova (završni crep, ventilacioni crep, snegobran) ... Obračun po m <sup>2</sup> kose površine krova ...
-	Pokrivanje slemena i grbina krova slemenjacima po sistemu suve gradnje kako bi se omogućilo provetravanje u slemenoj zoni ... Obračun po m <sup>1</sup> ...

# MLADOST TRADICIONAL ECO

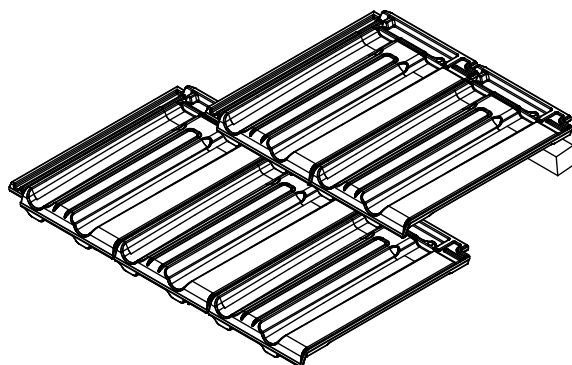
## OBLIK I DIMENZIJE



## NAČIN POSTAVLJANJA



sa neprekinutim spojnicama



sa prekinutim spojnicama

## TEHNIČKE KARAKTERISTIKE

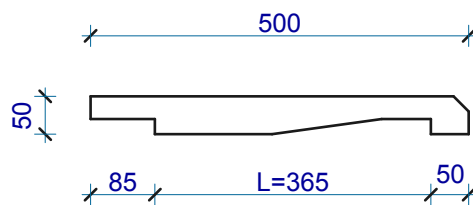
dužina (mm)	415
širina (mm)	260
pokrivna dužina (mm)	367 ± 2%
pokrivna širina (mm)	226 ± 2%
utrošak crepa (kom/m <sup>2</sup> )	12 ± 2%
prosečna masa crepa (kg)	3,07
otpornost pri savijanju (kN)	2,2
maksimalni razmak letava (mm)	365
preporučeni nagib krova (°)	30
minimalni nagib krova (°)	22
komada na paleti / masa palete (kg)	320 / 1050
utrošak letava (m <sup>1</sup> /m <sup>2</sup> )	2,8
utrošak kontraletava (m <sup>1</sup> /m <sup>2</sup> )	1,2 do 1,4

## ODREĐIVANJE RAZMAKA LETAVA

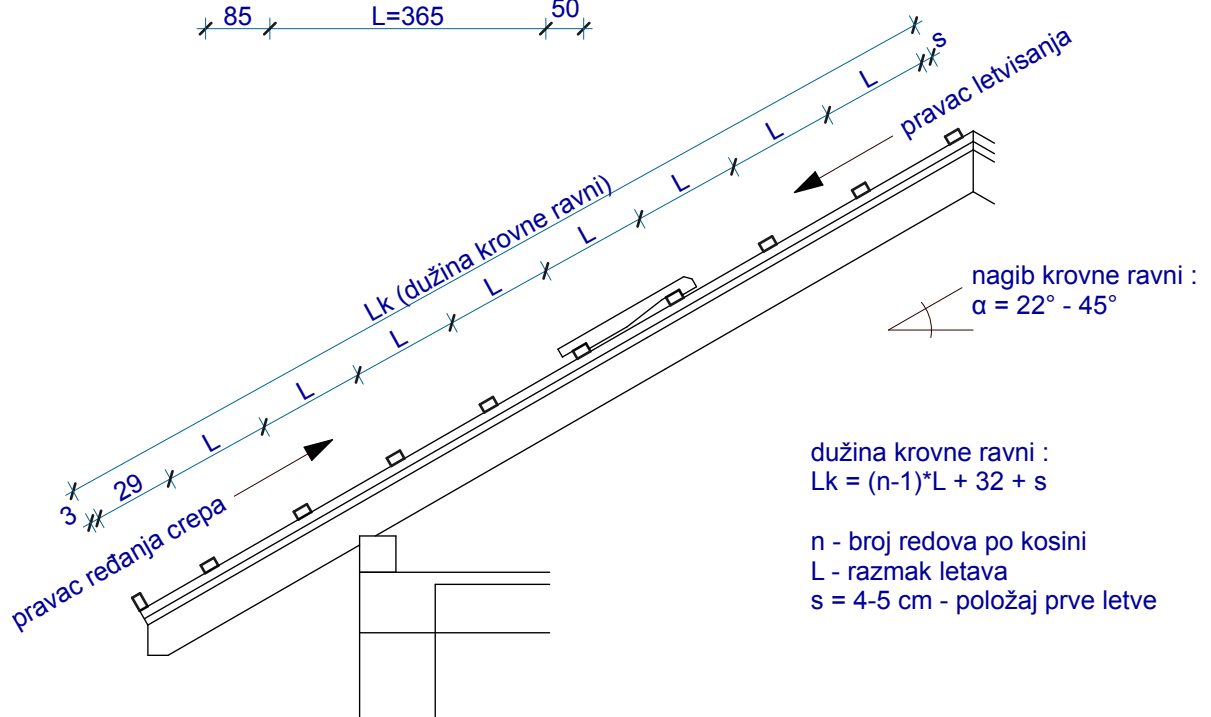
- Za određivanje razmaka letava se koriste 12 komada slučajno izabranih crepova.
- Crepovi se polažu na ravnoj podlozi gornjom stranom okrenutom nadole međusobno povezani falcovima, tako da formiraju stabilnu celinu.
- Spojeni crepovi se razmiču da bi se izmerilo najveće rastojanje - najveća dužina (L1) između dve odgovarajuće tačke na prvom i jedanaestom crepu.
- Crepovi se zatim međusobno razdvajaju i ponovo spajaju. Pojedinačno se međusobno zbijaju da bi se odredilo najmanje rastojanje (L2).



$$\text{Srednji razmak letava : } L = (L1 + L2) / 20$$



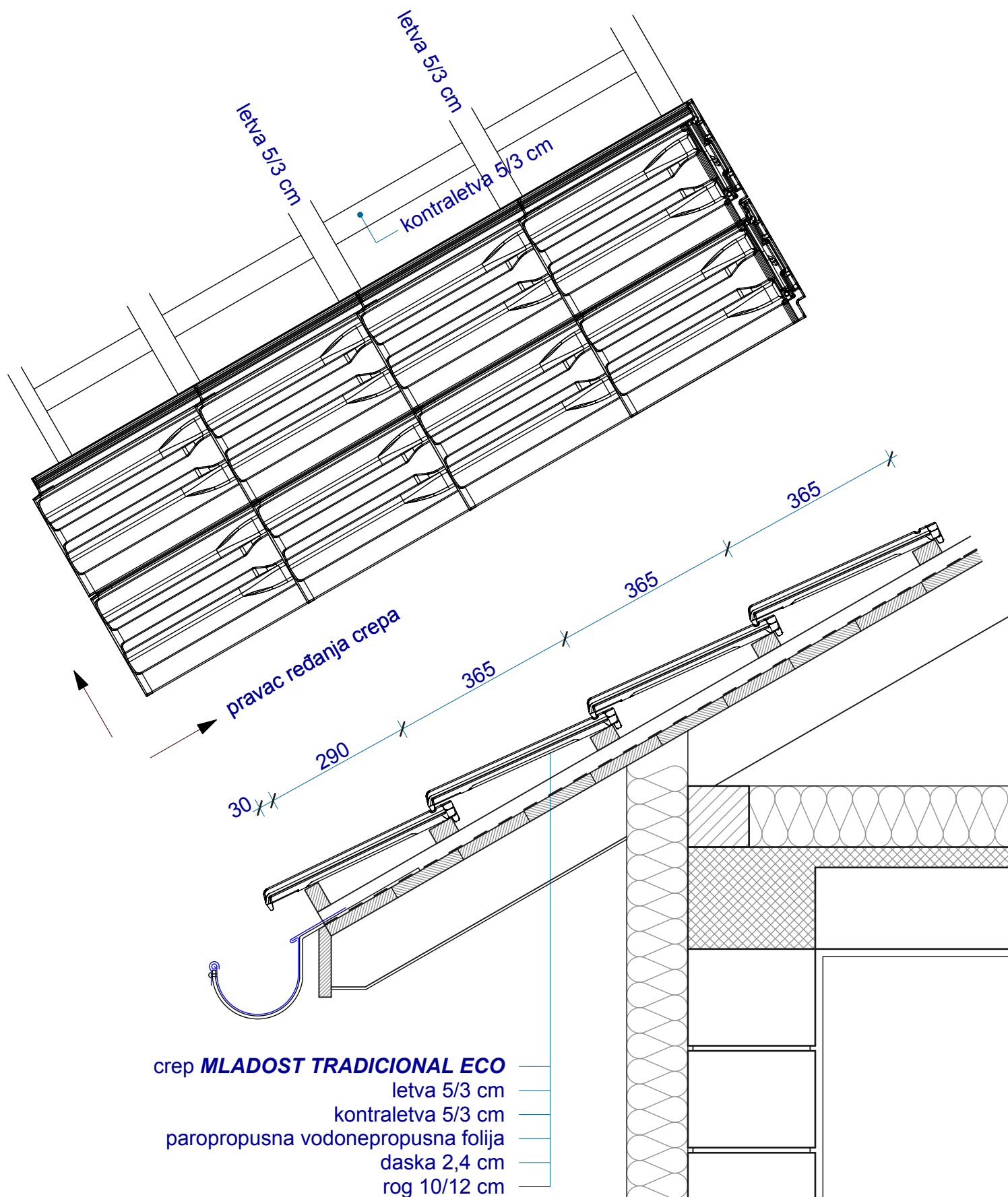
ŠABLON ZA LETVISANJE  
(rade se 2 komada)



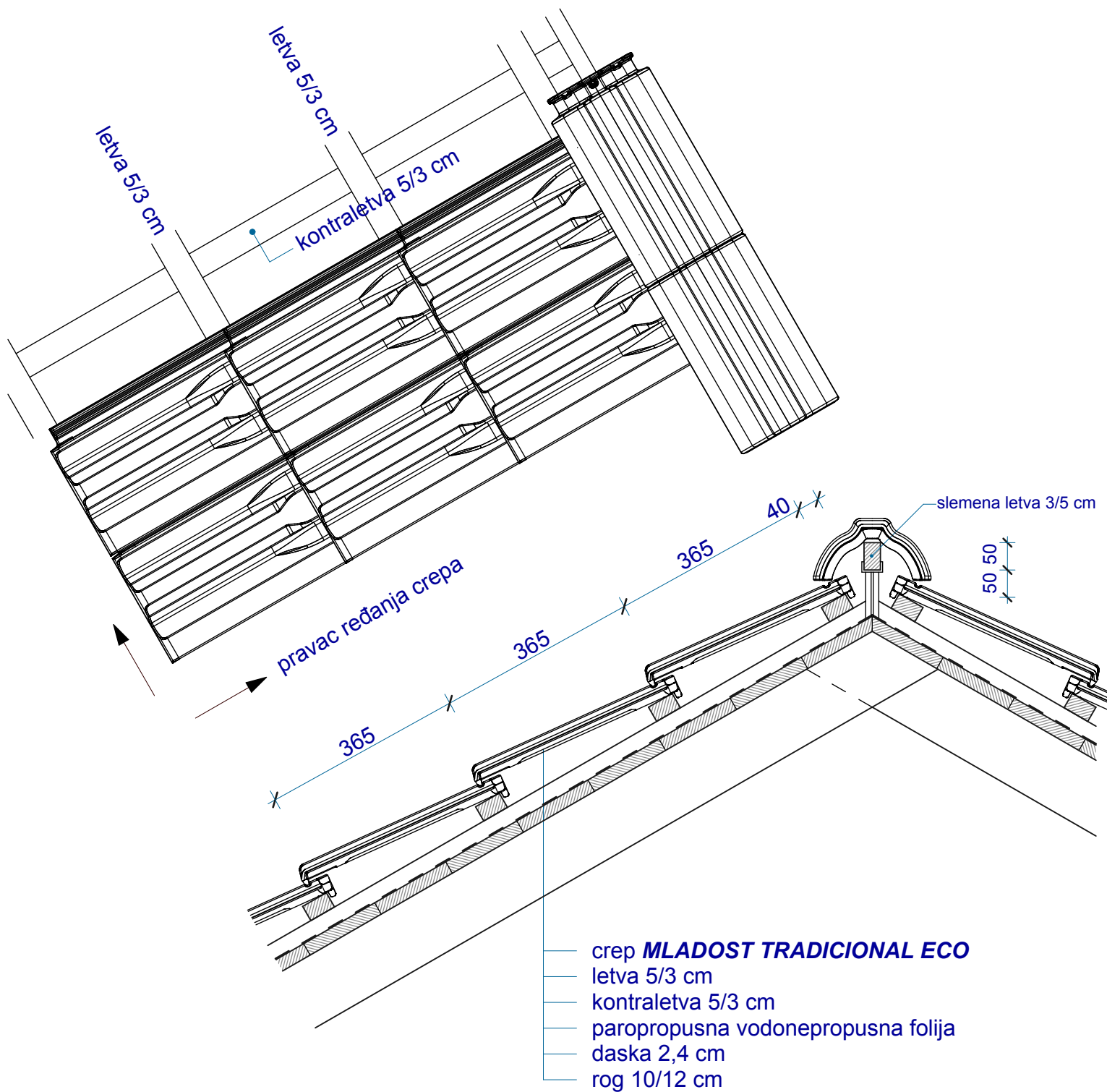
dužina krovne ravni :  
 $L_k = (n-1) \cdot L + 32 + s$

n - broj redova po kosini  
 L - razmak letava  
 s = 4-5 cm - položaj prve letve

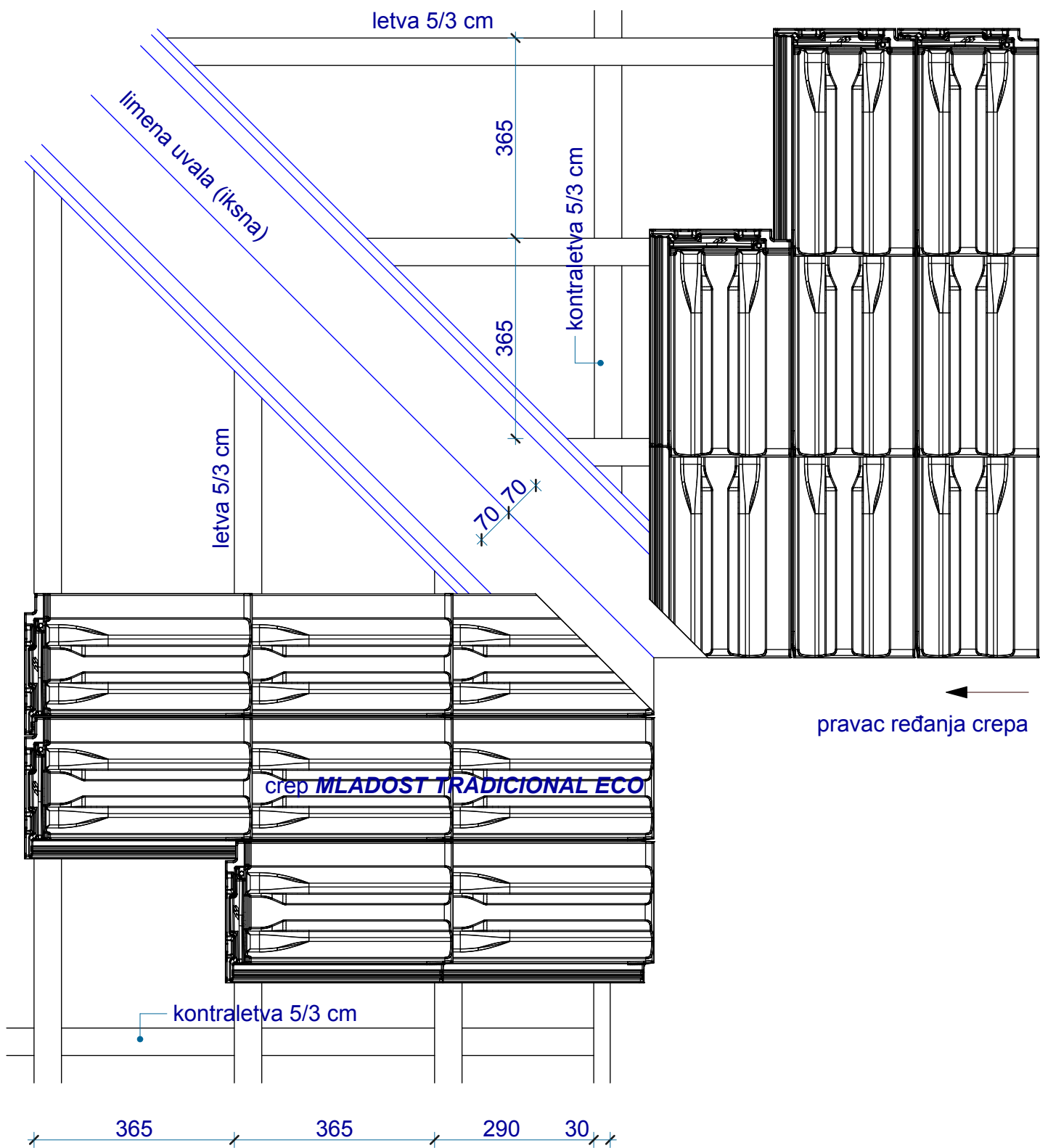




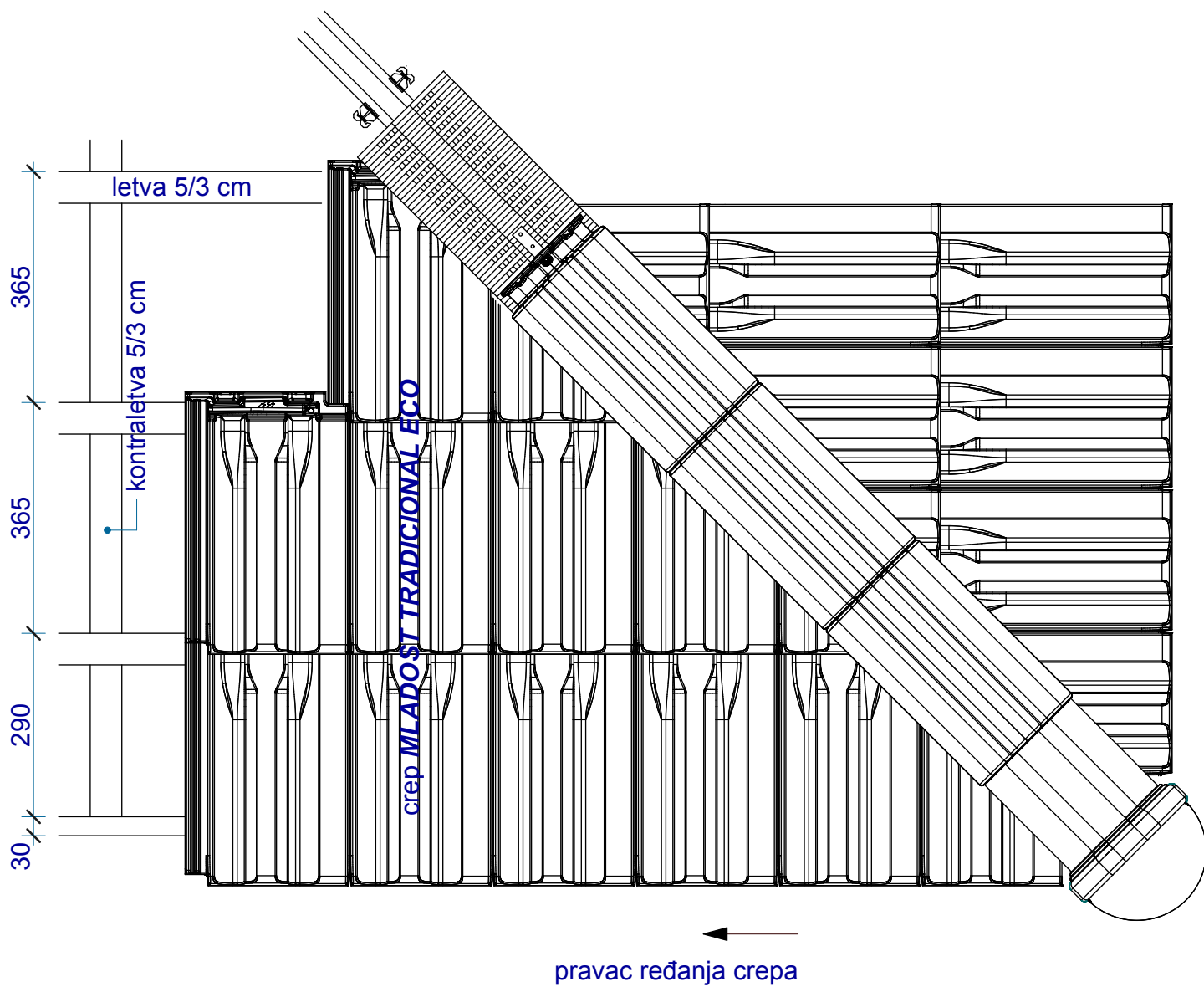
DETALJ POKRIVANJA STREHE KROVA



## DETALJ POKRIVANJA SLEMENA KROVA



DETALJ POKRIVANJA UVALE KROVA



## DETALJ POKRIVANJA GRBINE KROVA

crep **MLADOST TRADICIONAL ECO**

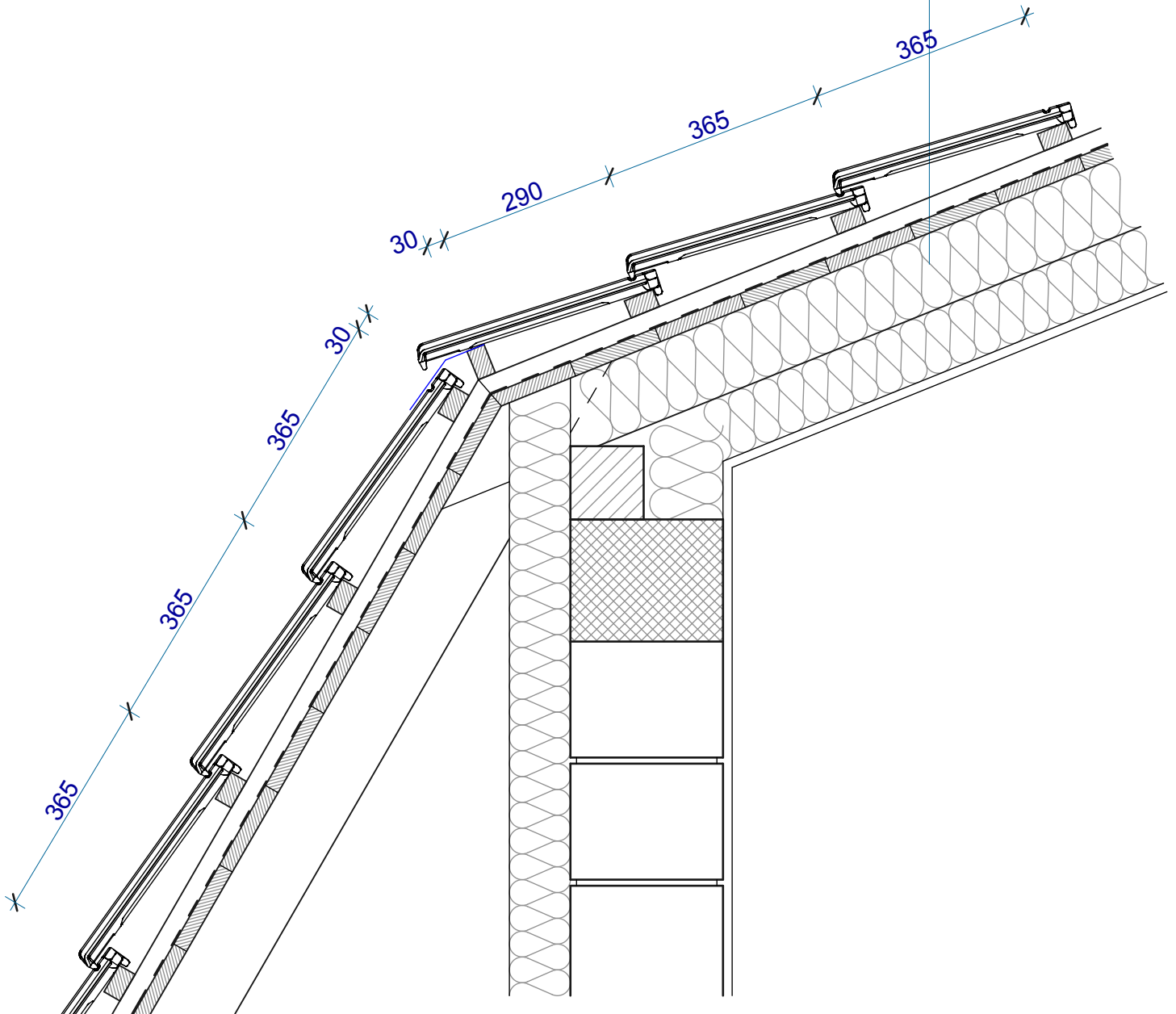
letva 5/3 cm

kontraletva 5/3 cm

paropropusna vodonepropusna folija

daska 2,4 cm

rog 10/12 cm



DETALJ POKRIVANJA MANSARDNOG KROVA

crep **MLADOST TRADICIONAL ECO**

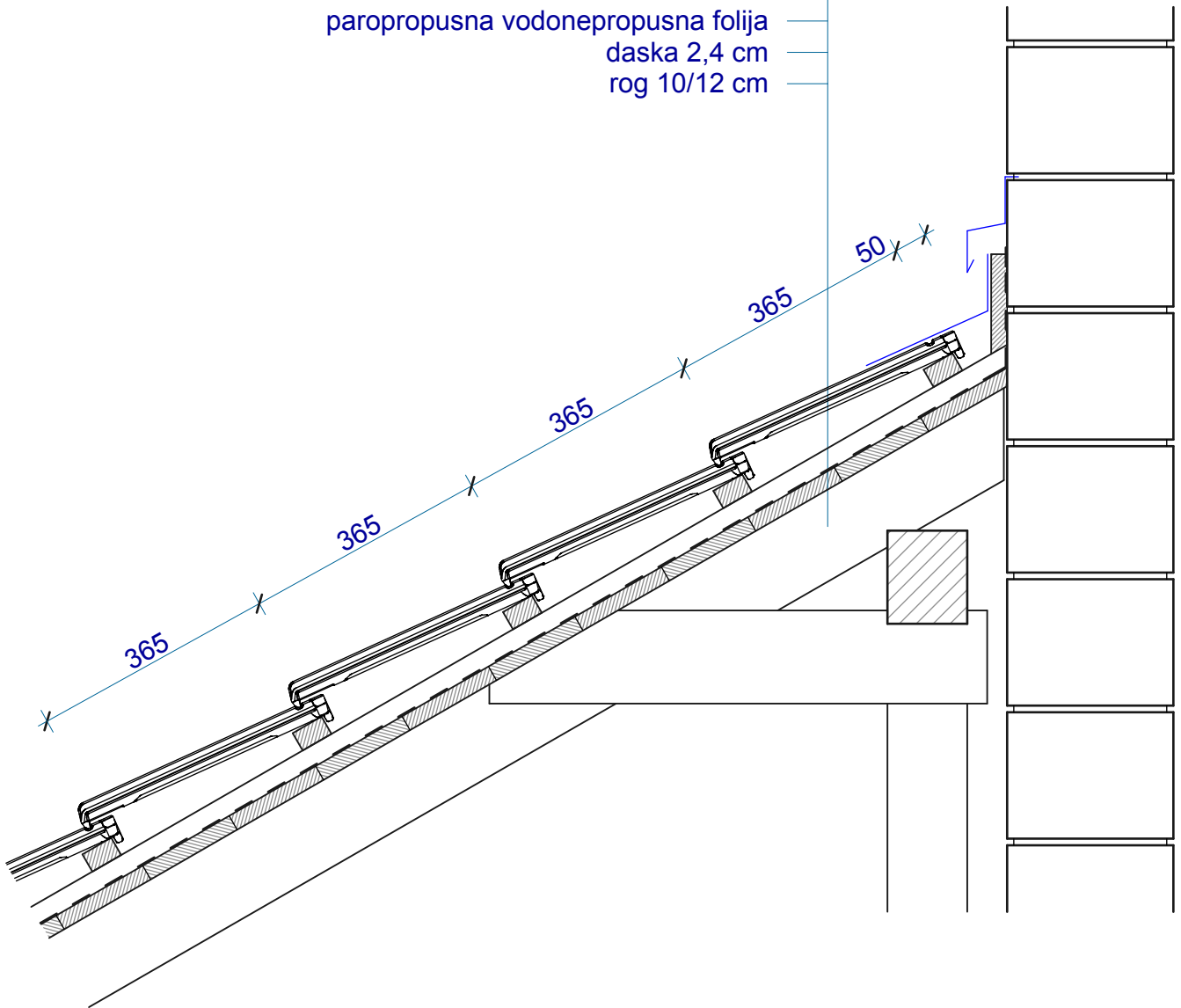
letva 5/3 cm

kontraletva 5/3 cm

paropropusna vodonepropusna folija

daska 2,4 cm

rog 10/12 cm



DETALJ ZIDNOG PRIKLJUČKA KROVA



## NORMATIVI ZA POKRIVANJE KROVA

		materijal	radna snaga	
			KV	PKV
-	Pokrivanje krova falcovanim crepom	crep 12 kom/m <sup>2</sup>	0,12 h/m <sup>2</sup>	0,18 h/m <sup>2</sup>
-	Pokrivanje slemena i grbina slemenjacima	slemenjak 3 kom/m <sup>1</sup>	0,15 h/m <sup>1</sup>	0,15 h/m <sup>1</sup>

## TEHNIČKI OPIS RADOVA

### \* TESARSKI RADOVI

-	Izrada i montaža drvene krovne konstrukcije od rezane čamove građe prema statičkom proračunu i detaljima ... Obračun po m <sup>2</sup> horizontalne projekcije krova ...
-	Izrada daščane oplata krova od čamovih dasaka d=24 mm ili OSB ploča d=15 mm ... Obračun po m <sup>2</sup> kose površine krova ...
-	Postavljanje paropropusne vodonepropusne UV stabilne folije preko daščane podloge ... Obračun po m <sup>2</sup> kose površine krova ...
-	Letvisanje krova čamovim letvama 5/3 cm u dva pravca za pokrivanje falcovanim crepom na razmaku prema uputstvu proizvođača ... Obračun po m <sup>2</sup> kose površine krova ...

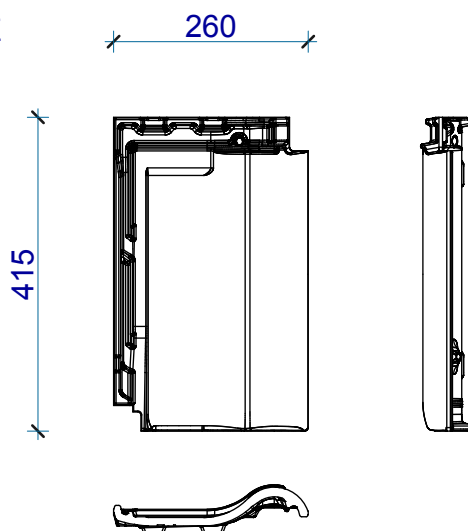
### \* KROVOPOKRIVAČKI RADOVI

-	Pokrivanje krova falcovanim crepom prema uputstvu proizvođača ... Postavljanje svih potrebnih specijalnih crepova (završni crep, ventilacioni crep, snegobran) ... Obračun po m <sup>2</sup> kose površine krova ...
-	Pokrivanje slemena i grbina krova slemenjacima po sistemu suve gradnje kako bi se omogućilo provetravanje u slemenoj zoni ... Obračun po m <sup>1</sup> ...

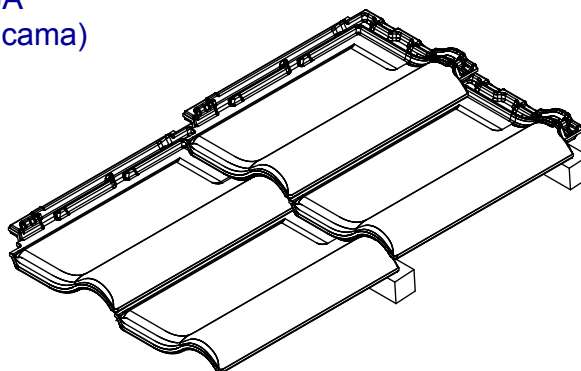


## MLADOST MEDITERAN ECO

### OBLIK I DIMENZIJE



### NAČIN POSTAVLJANJA (sa neprekinutim spojnica)

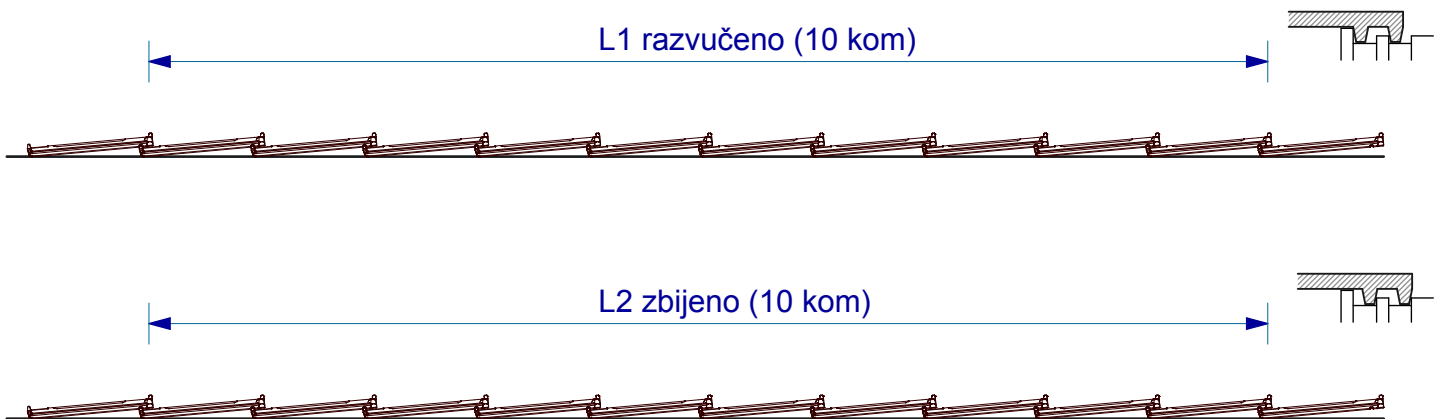


### TEHNIČKE KARAKTERISTIKE

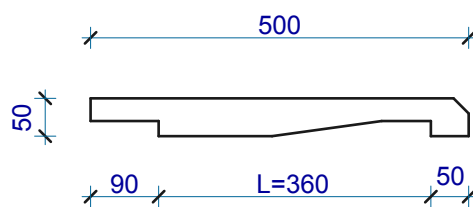
dužina (mm)	415
širina (mm)	260
pokrivna dužina (mm)	$362 \pm 2\%$
pokrivna širina (mm)	$220 \pm 2\%$
utrošak crepa (kom/m <sup>2</sup> )	$12,5 \pm 2\%$
prosečna masa crepa (kg)	3,25
otpornost pri savijanju (kN)	3,0
maksimalni razmak letava (mm)	360
preporučeni nagib krova (°)	30
minimalni nagib krova (°)	22
komada na paleti / masa palete (kg)	320 / 1100
utrošak letava (m <sup>1</sup> /m <sup>2</sup> )	3
utrošak kontraletava (m <sup>1</sup> /m <sup>2</sup> )	1,2 do 1,4

## ODREĐIVANJE RAZMAKA LETAVA

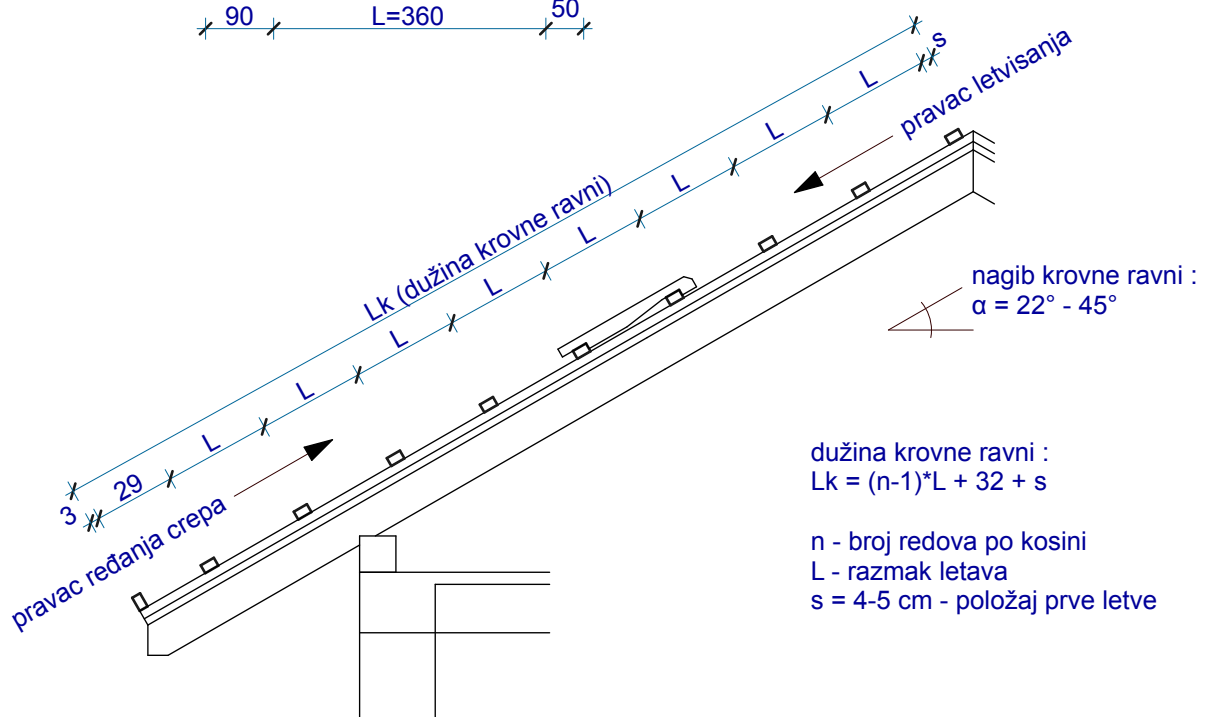
- Za određivanje razmaka letava se koriste 12 komada slučajno izabranih crepova.
- Crepovi se polažu na ravnoj podlozi gornjom stranom okrenutom nadole međusobno povezani falcovima, tako da formiraju stabilnu celinu.
- Spojeni crepovi se razmiču da bi se izmerilo najveće rastojanje - najveća dužina (L1) između dve odgovarajuće tačke na prvom i jedanaestom crepu.
- Crepovi se zatim međusobno razdvajaju i ponovo spajaju. Pojedinačno se međusobno zbijaju da bi se odredilo najmanje rastojanje (L2).

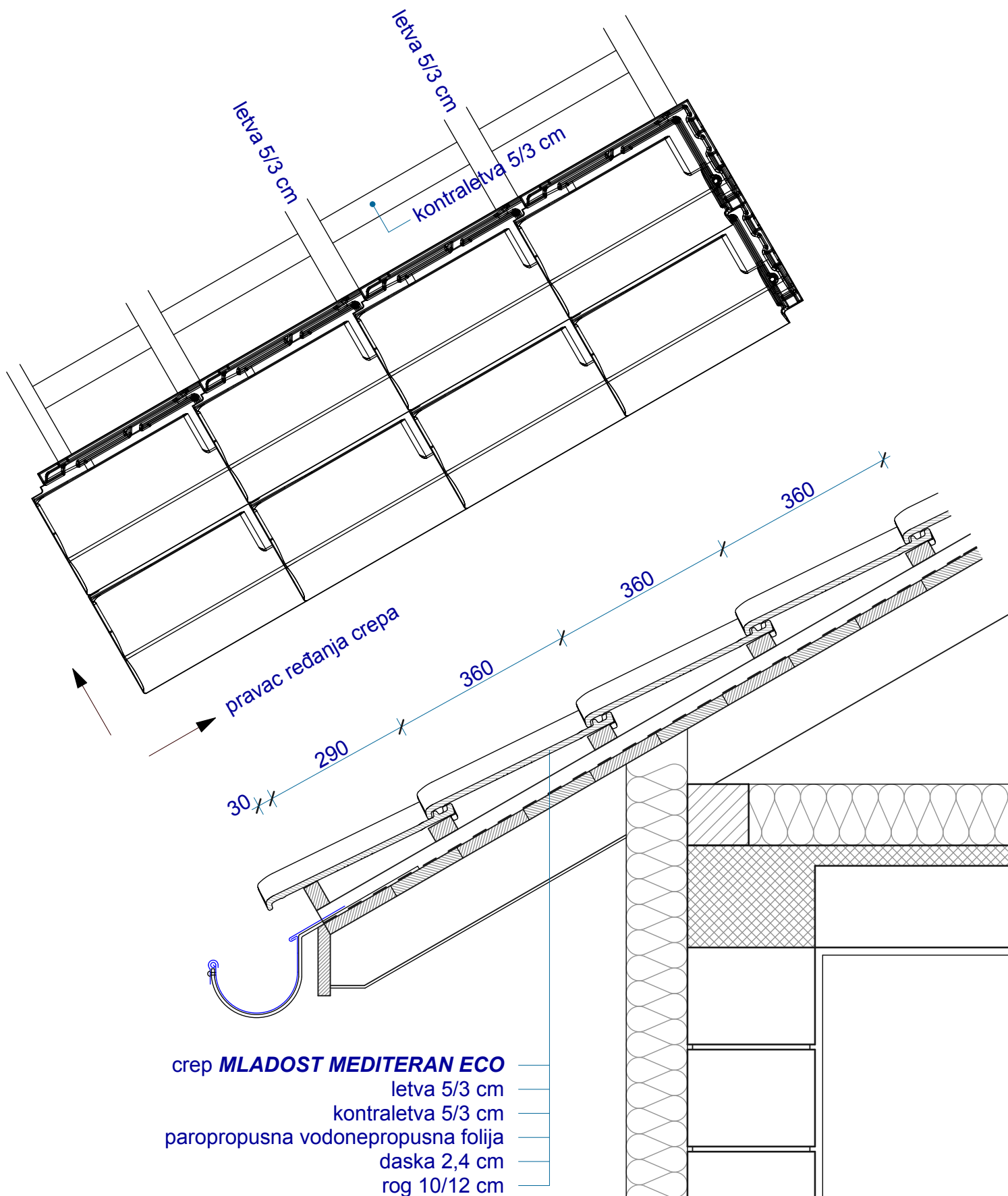


$$\text{Srednji razmak letava : } L = (L1 + L2) / 20$$

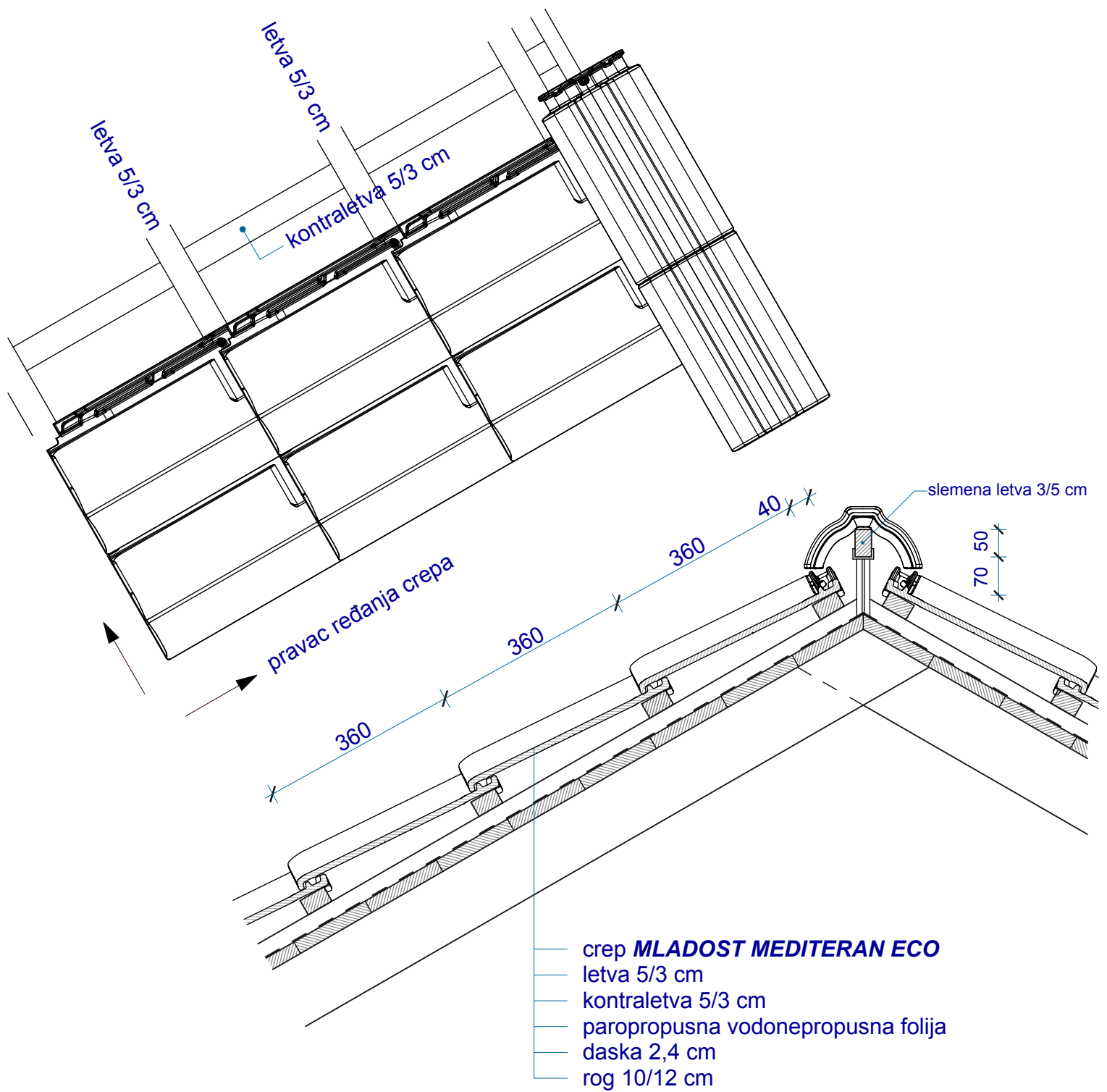


ŠABLON ZA LETVISANJE  
(rade se 2 komada)

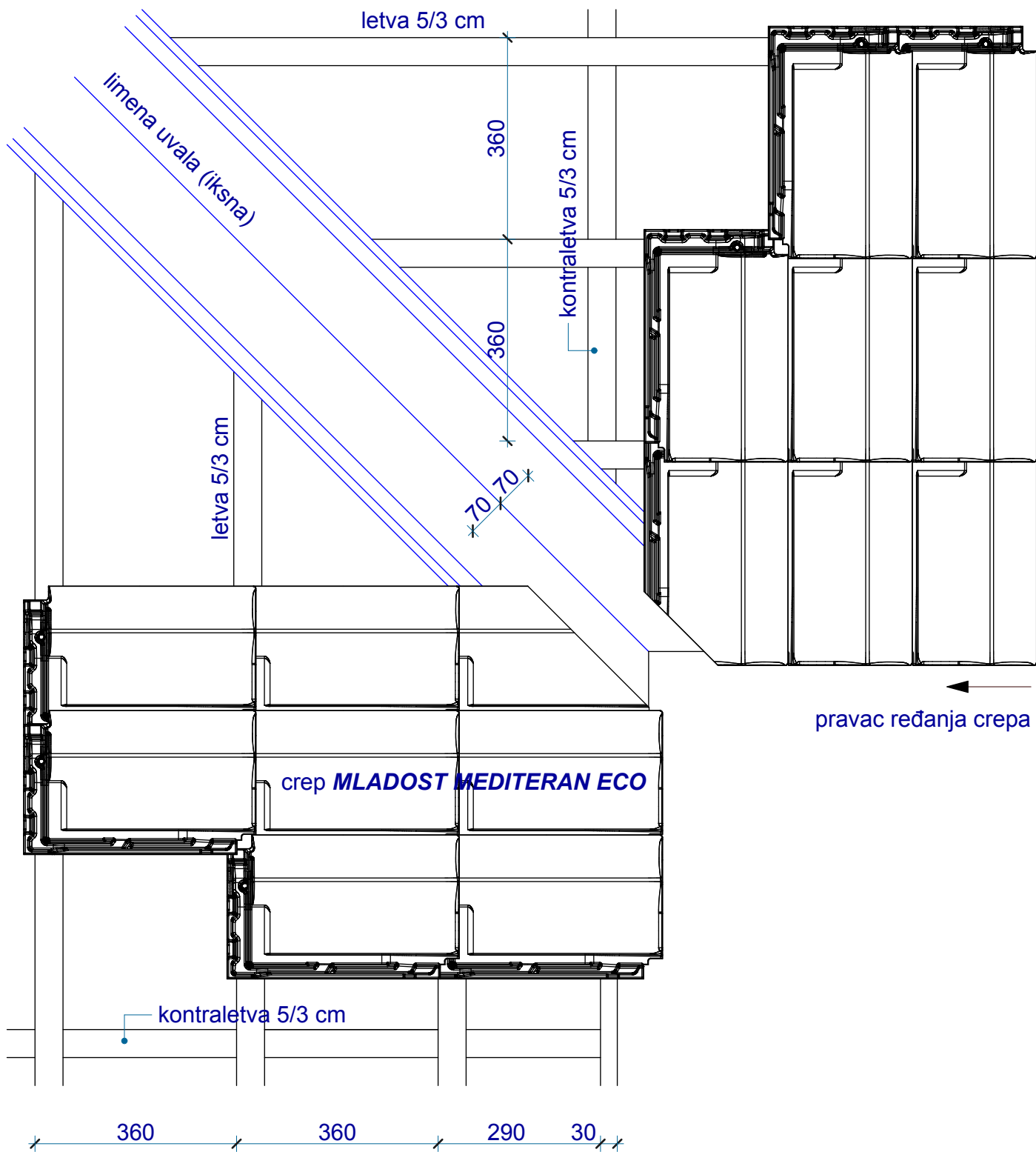




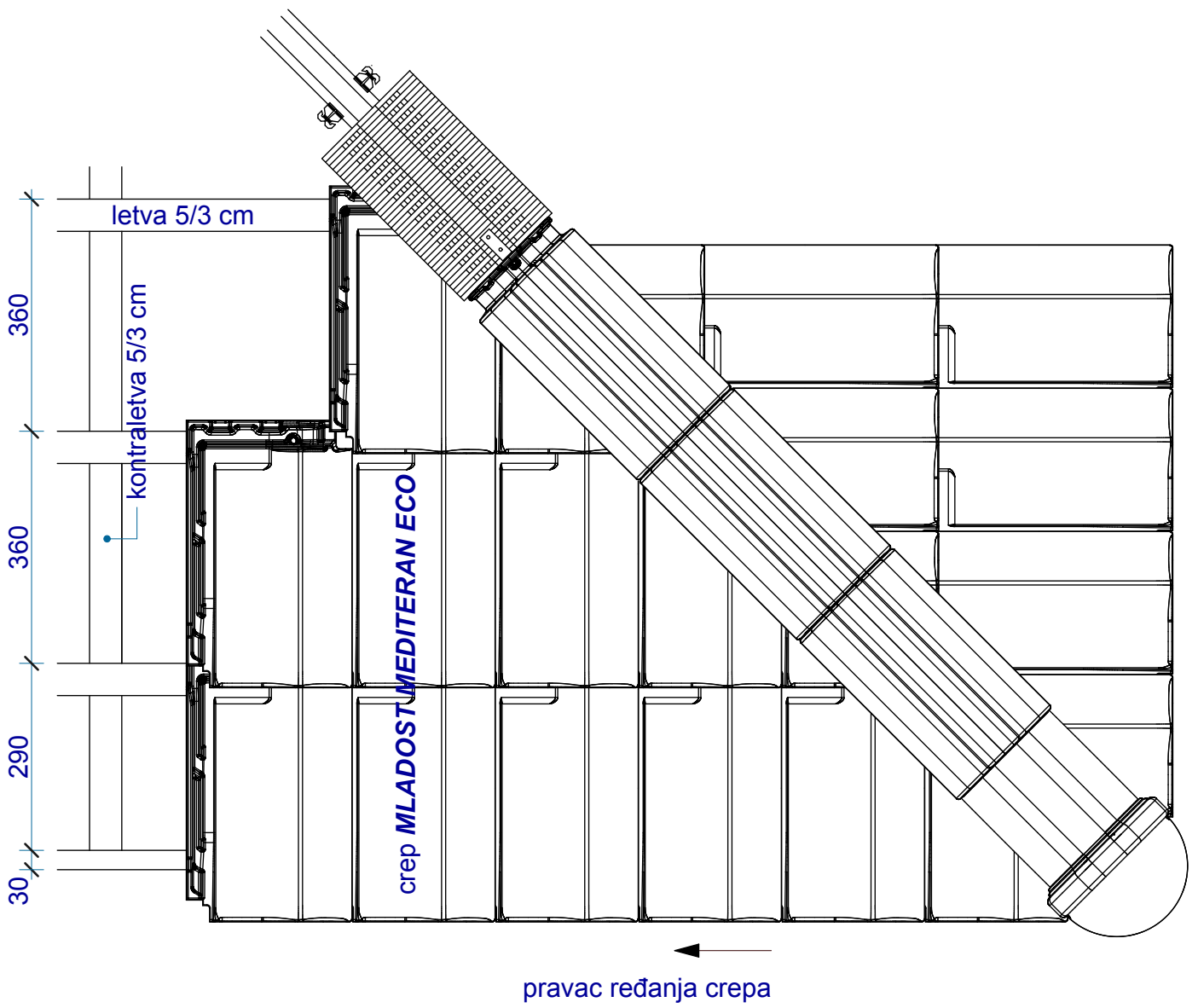
**DETALJ POKRIVANJA STREHE KROVA**



## DETALJ POKRIVANJA SLEMENA KROVA



**DETALJ POKRIVANJA UVALE KROVA**



## DETALJ POKRIVANJA GRBINE KROVA

crep **MLADOST MEDITERAN ECO**

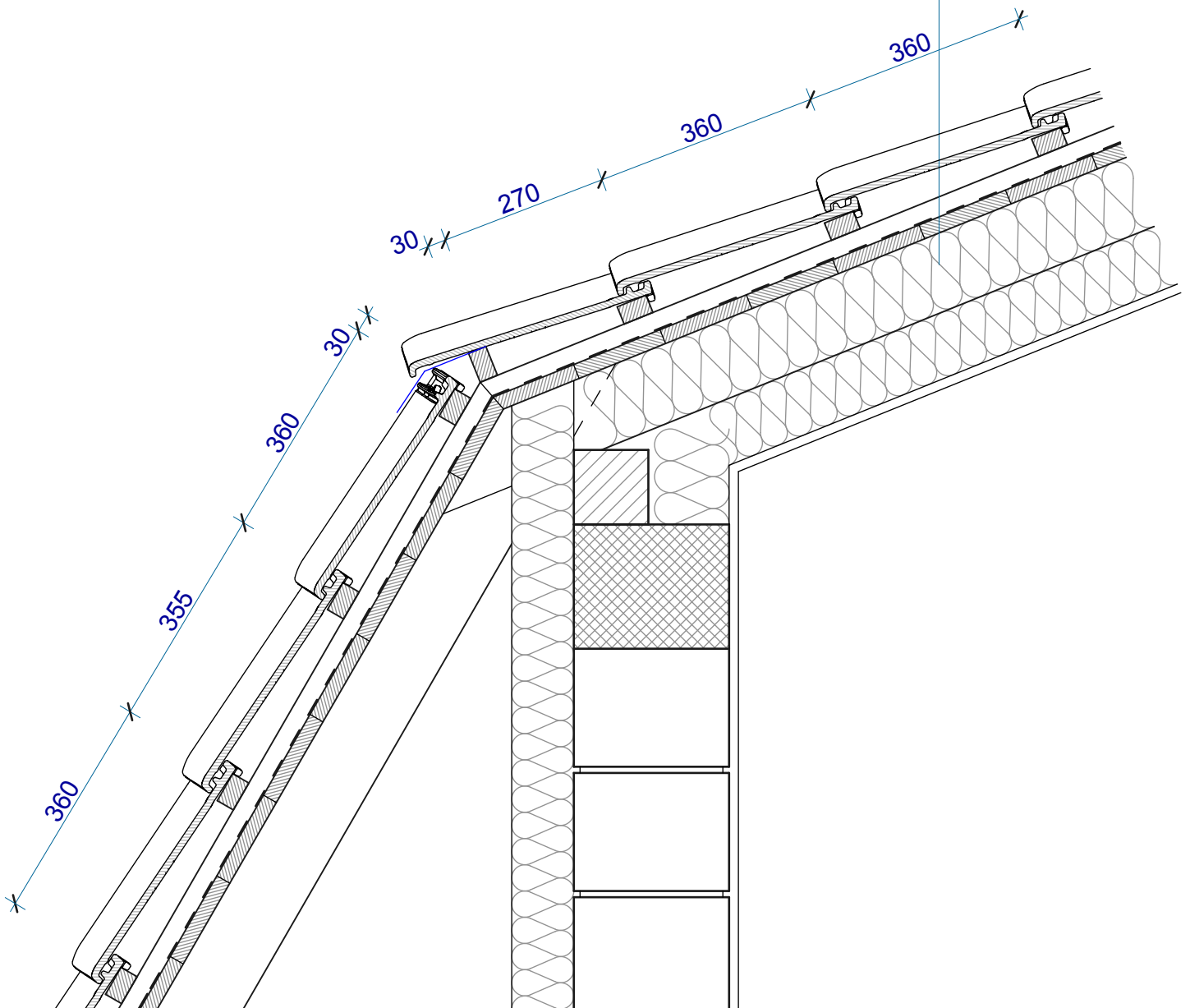
letva 5/3 cm

kontraletva 5/3 cm

paropropusna vodonepropusna folija

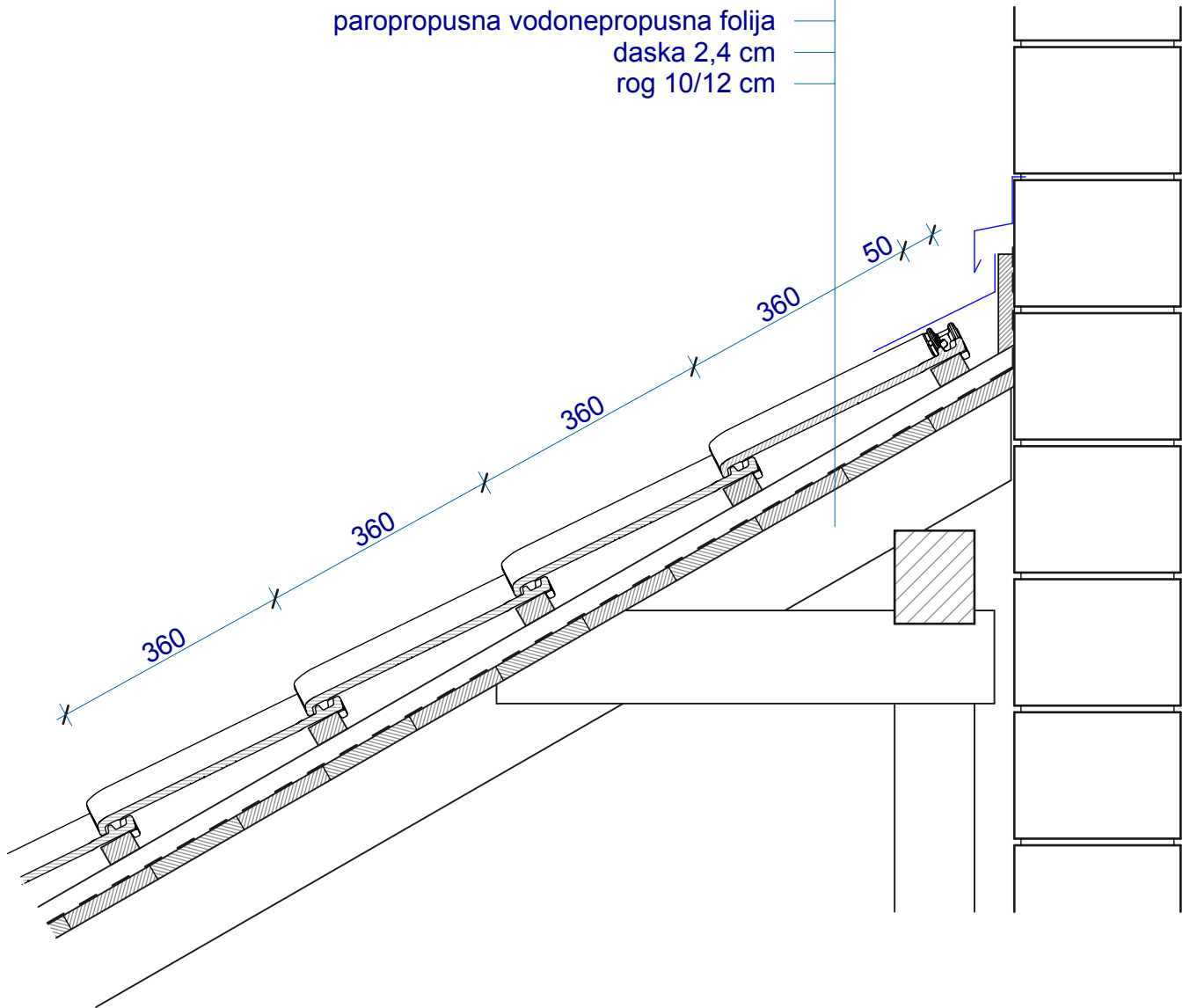
daska 2,4 cm

rog 10/12 cm



DETALJ POKRIVANJA MANSARDNOG KROVA

crep **MLADOST MEDITERAN ECO**  
letva 5/3 cm  
kontraletva 5/3 cm  
paropropusna vodonepropusna folija  
daska 2,4 cm  
rog 10/12 cm



DETALJ ZIDNOG PRIKLJUČKA KROVA



crep **MLADOST MEDITERAN ECO**

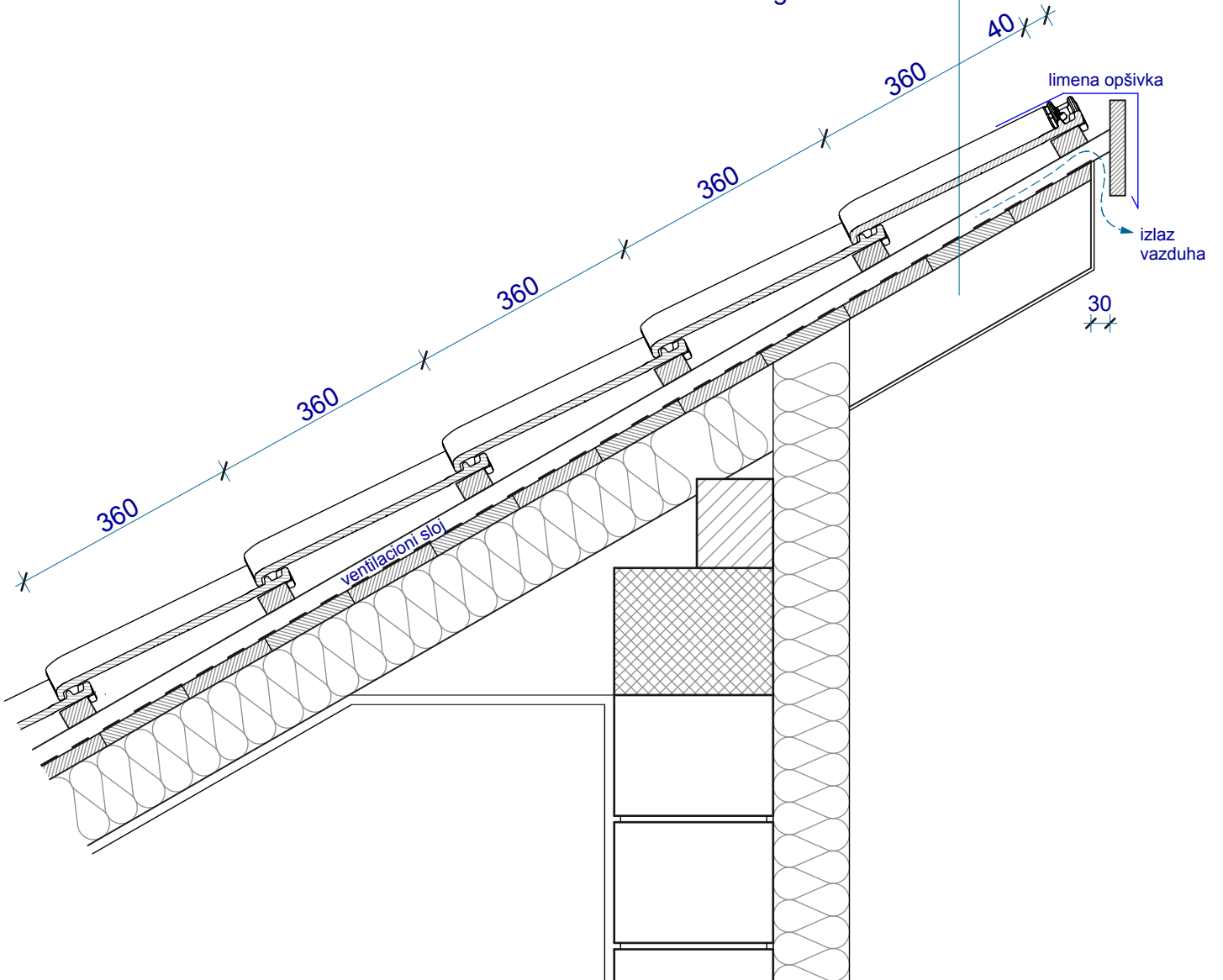
letva 5/3 cm

kontraletva 5/3 cm

paropropusna vodonepropusna folija

daska 2,4 cm

rog 10/12 cm



DETALJ POKRIVANJA JEDNOVODNOG KROVA

## NORMATIVI ZA POKRIVANJE KROVA

		materijal	radna snaga	
			KV	PKV
-	Pokrivanje krova falcovanim crepom	crep 12,5 kom/m <sup>2</sup>	0,12 h/m <sup>2</sup>	0,18 h/m <sup>2</sup>
-	Pokrivanje slemena i grbina slemenjacima	slemenjak 3 kom/m <sup>1</sup>	0,15 h/m <sup>1</sup>	0,15 h/m <sup>1</sup>

## TEHNIČKI OPIS RADOVA

### \* TESARSKI RADOVI

-	Izrada i montaža drvene krovne konstrukcije od rezane čamove građe prema statičkom proračunu i detaljima ... Obračun po m <sup>2</sup> horizontalne projekcije krova ...
-	Izrada daščane oplata krova od čamovih dasaka d=24 mm ili OSB ploča d=15 mm ... Obračun po m <sup>2</sup> kose površine krova ...
-	Postavljanje paropropusne vodonepropusne UV stabilne folije preko daščane podloge ... Obračun po m <sup>2</sup> kose površine krova ...
-	Letvisanje krova čamovim letvama 5/3 cm u dva pravca za pokrivanje falcovanim crepom na razmaku prema uputstvu proizvođača ... Obračun po m <sup>2</sup> kose površine krova ...

### \* KROVOPOKRIVAČKI RADOVI

-	Pokrivanje krova falcovanim crepom prema uputstvu proizvođača ... Postavljanje svih potrebnih specijalnih crepova (završni crep, ventilacioni crep, snegobran) ... Obračun po m <sup>2</sup> kose površine krova ...
-	Pokrivanje slemena i grbina krova slemenjacima po sistemu suve gradnje kako bi se omogućilo provetravanje u slemenoj zoni ... Obračun po m <sup>1</sup> ...

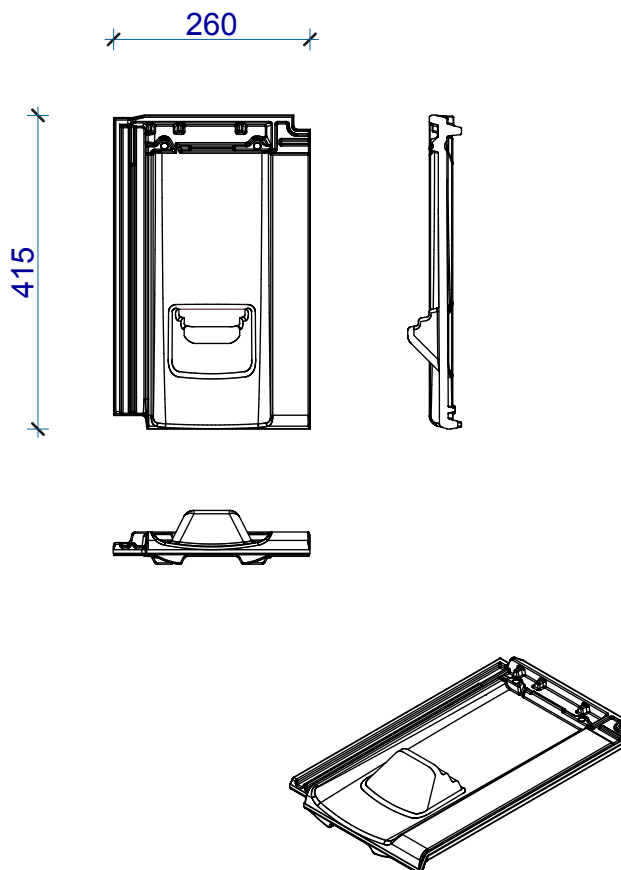
## SPECIJALNI ELEMENTI I FAZONSKI KOMADI

<p>* Snegobran ECO</p>	
<p>* Ventilacioni crep ECO</p>	
<p>* Završni element ECO</p>	
<p>* Žljebnjak ECO</p>	
<p>* Završni žljebnjak ECO</p>	
<p>* Trokraki žljebnjak ECO</p>	

## SNGOBRAN ECO

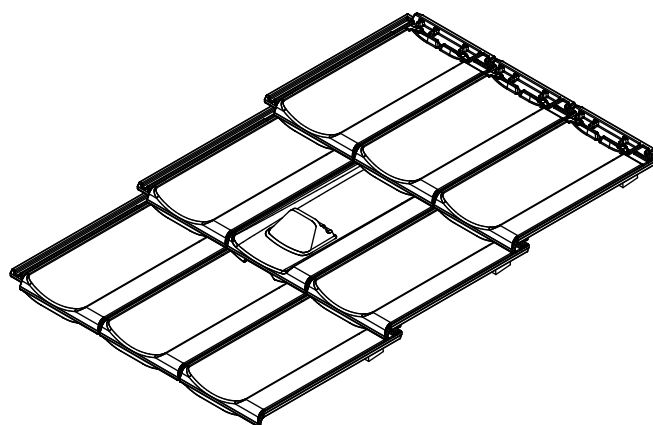
Snegobrani sprečavaju da veće mase snega skliznu sa krova kada nastupi topljenje. Postavljaju se u blizini strehe iznad ventilacionih crepova kako bi se omogućila pravilna ventilacija krova tokom zimskog perioda. Raspored snegobrana zavisi od nadmorske visine i nagiba krova.

### OBLIK I DIMENZIJE

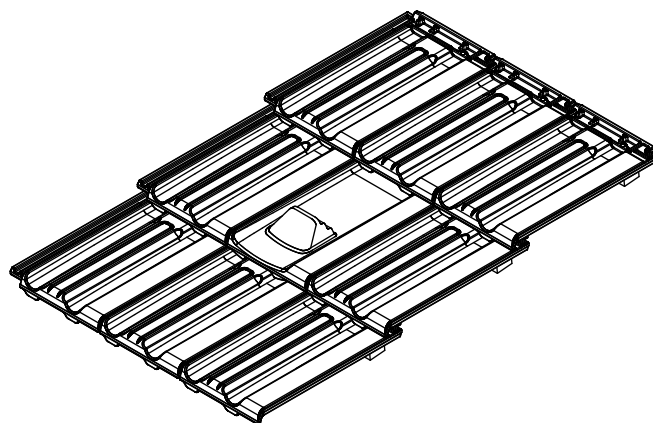


### TEHNIČKE KARAKTERISTIKE

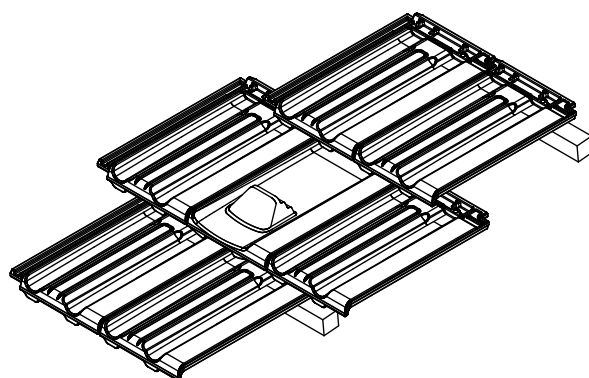
dužina (mm)	415
širina (mm)	260
pokrivna dužina (mm)	360
pokrivna širina (mm)	220
prosečna masa crepa (kg)	3,2
maksimalni razmak letava (mm)	365
minimalni nagib krova (°)	22
komada na paleti / masa palete (kg)	168 / 565



SNEGOBRANI KOD POKRIVANJA CREPOM *MLADOST KONTINENT ECO*



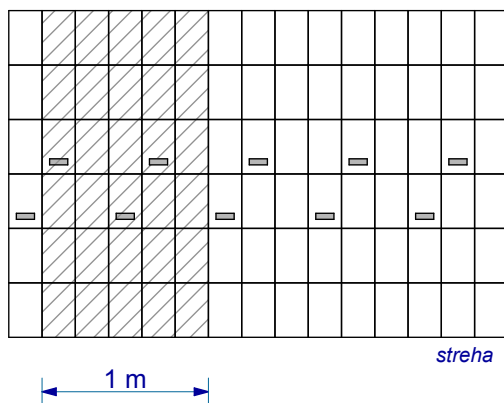
SNEGOBRANI KOD POKRIVANJA CREPOM *MLADOST TRADICIONAL ECO*  
(neprekinute spojnice)



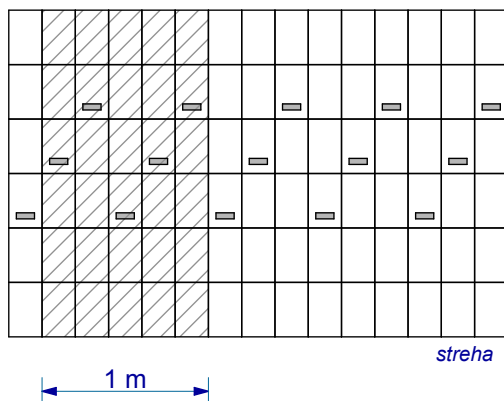
SNEGOBRANI KOD POKRIVANJA CREPOM *MLADOST TRADICIONAL ECO*  
(prekinute spojnice)

# ŠEMA POSTAVLJANJA SNEGOBRANA za pokrivanje crepom sa neprekinutim spojnica

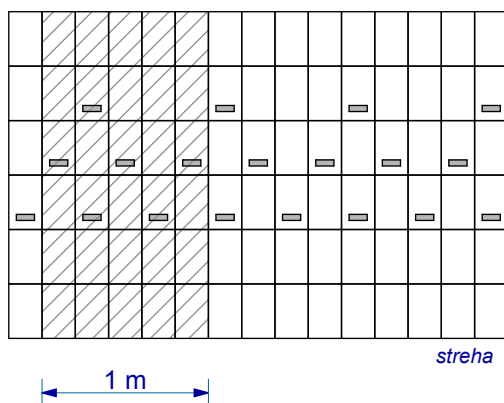
1) za nadmorsku visinu do 300 m - minimalni broj komada po m<sup>1</sup> jedne strane krova ... 3



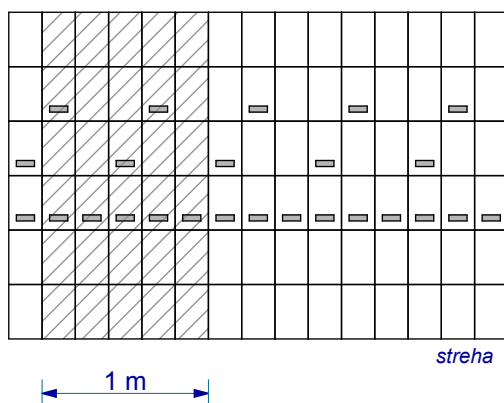
2) za nadmorsku visinu od 300 do 500 m - minimalni broj komada po m<sup>1</sup> jedne strane krova ... 5



3) za nadmorsku visinu veću od 500 m - minimalni broj komada po m<sup>1</sup> jedne strane krova ... 6

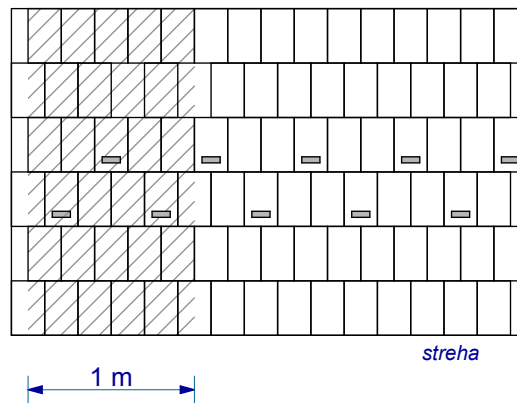


4) na posebno opasnim mestima - minimalni broj komada po m<sup>1</sup> jedne strane krova ... 8

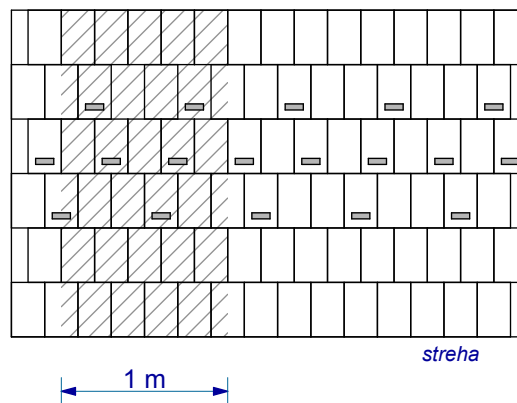


# ŠEMA POSTAVLJANJA SNEGOBRANA za pokrivanje crepom sa prekinutim spojnica

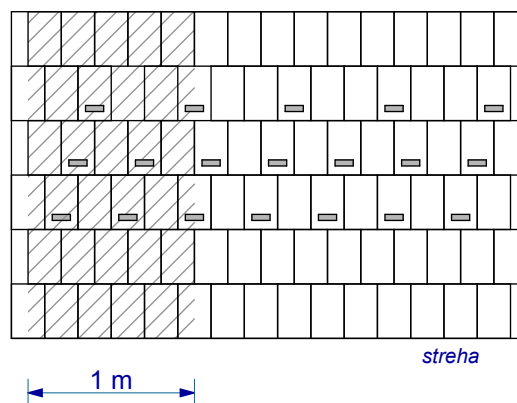
1) za nadmorsku visinu do 300 m - minimalni broj komada po m<sup>1</sup> jedne strane krova ... 3



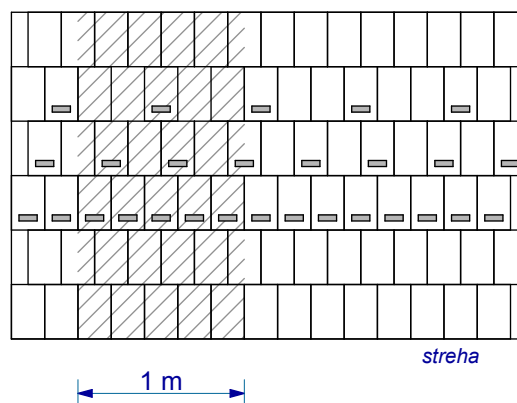
2) za nadmorsku visinu od 300 do 500 m - minimalni broj komada po m<sup>1</sup> jedne strane krova ... 5



3) za nadmorsku visinu veću od 500 m - minimalni broj komada po m<sup>1</sup> jedne strane krova ... 6



4) na posebno opasnim mestima - minimalni broj komada po m<sup>1</sup> jedne strane krova ... 8

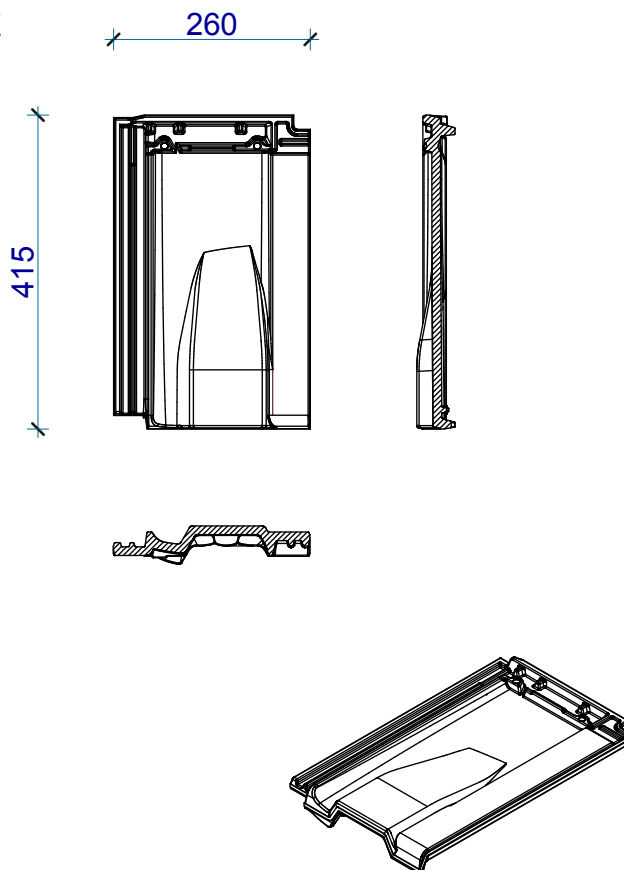


## VENTILACIONI CREP ECO

Ventilacioni crepovi služe za efikasno provetravanje krova čime se eliminiše pojava kondenzacije i skupljanje vlage. Postavljaju se :

- za ulaz vazduha - u drugom redu odozdo (od strehe)
- za izlaz vazduha - u drugom redu odozgo (od slemena.)

### OBLIK I DIMENZIJE



### TEHNIČKE KARAKTERISTIKE

dužina (mm)	415
širina (mm)	260
pokrivna dužina (mm)	360
pokrivna širina (mm)	220
prosečna masa crepa (kg)	3,24
maksimalni razmak letava (mm)	365
minimalni nagib krova (°)	22
komada na paleti / masa palete (kg)	168 / 565



# ŠEMA POSTAVLJANJA VENTILACIONIH CREPOVA

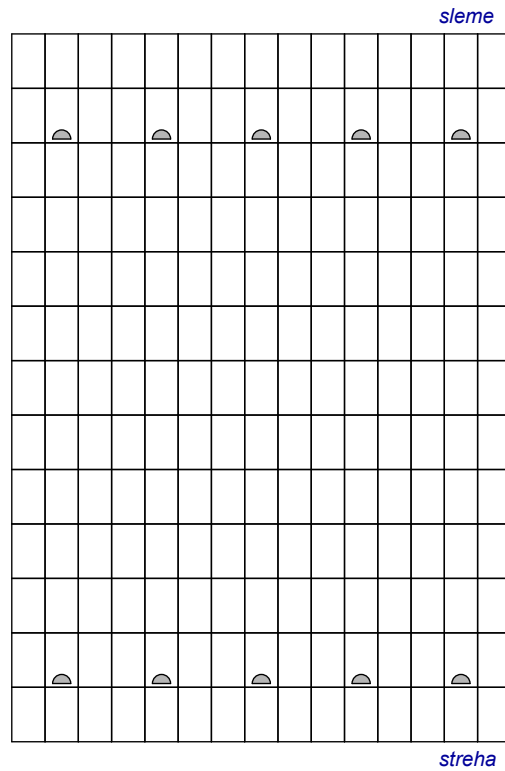
Broj komada ventilacionih crepova :

- za ulazak vazduha ...  $N1=n*0,33$

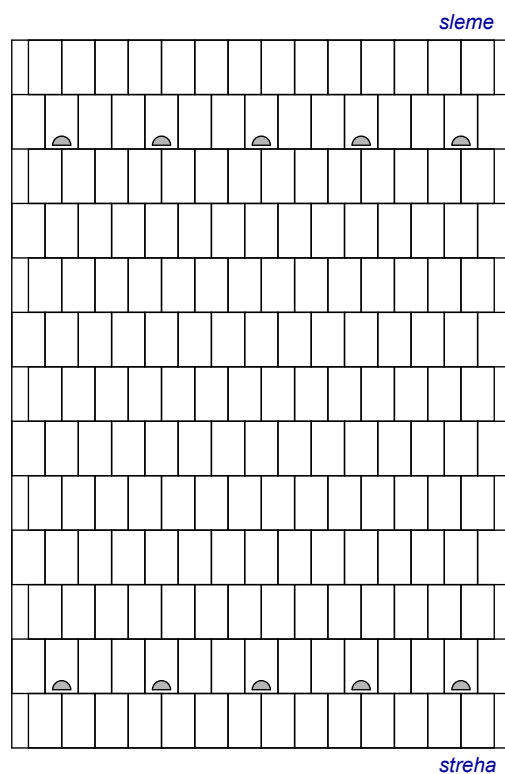
- za izlazak vazduha ...  $N2=n*0,33$

n - broj crepova u jednom redu

1) za pokrivanje crepom sa neprekinutim spojnicama



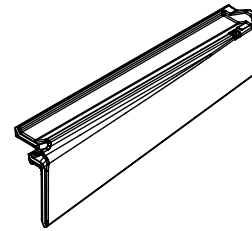
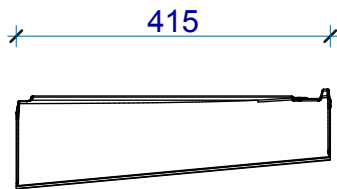
2) za pokrivanje crepom sa prekinutim spojnicama



## ZAVRŠNI ELEMENT ECO

### DESNI

#### OBLIK I DIMENZIJE

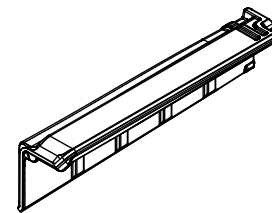
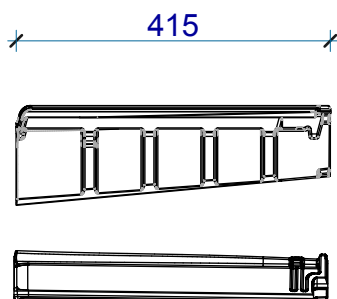


#### TEHNIČKE KARAKTERISTIKE

dužina (mm)	415
utrošak crepa (kom/m <sup>1</sup> )	3
prosečna masa crepa (kg)	1,8
komada na paleti / masa palete (kg)	182 / 350

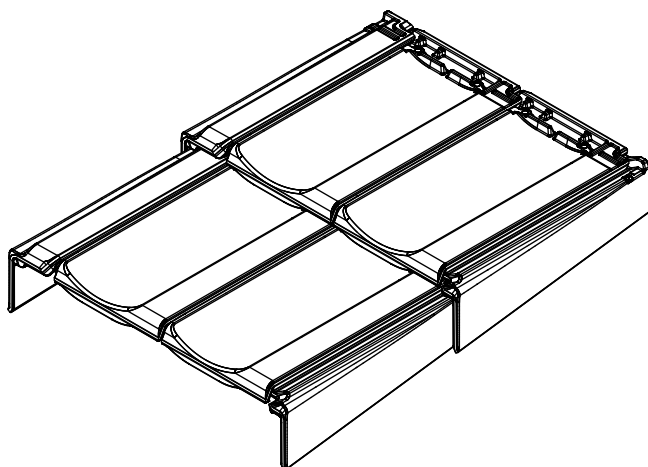
### LEVI

#### OBLIK I DIMENZIJE

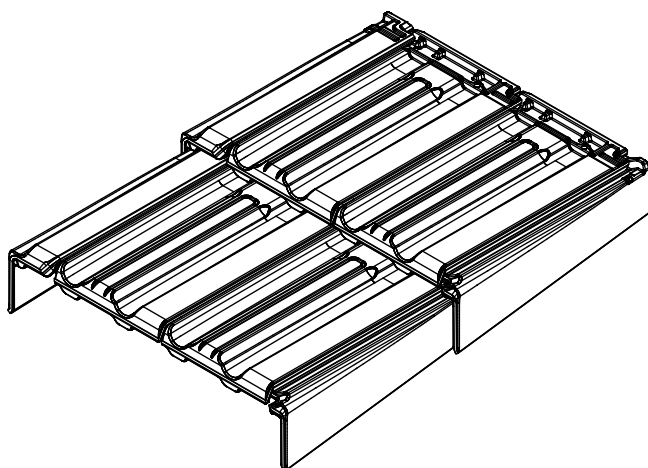


#### TEHNIČKE KARAKTERISTIKE

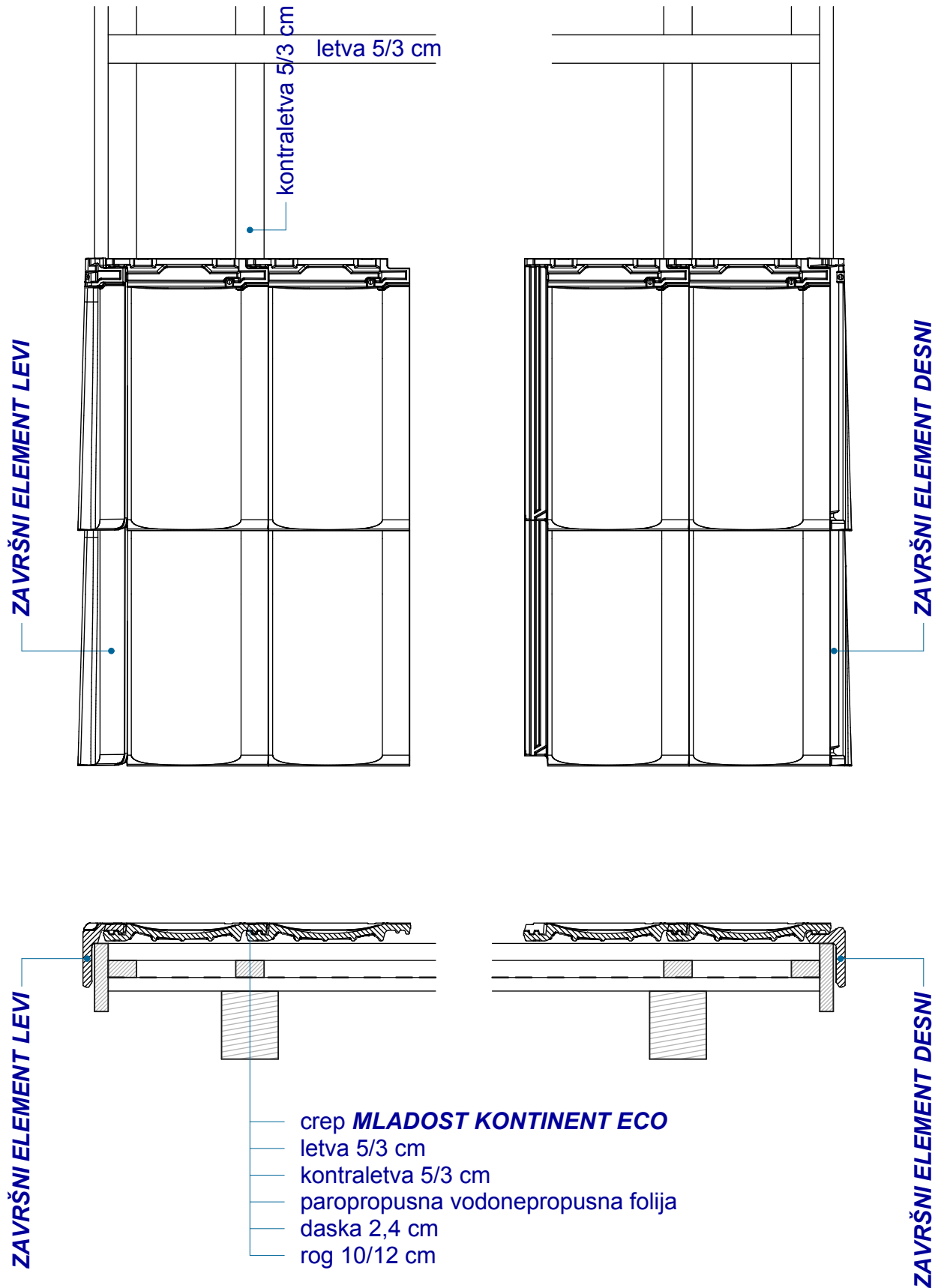
dužina (mm)	415
utrošak crepa (kom/m <sup>1</sup> )	3
prosečna masa crepa (kg)	2,0
komada na paleti / masa palete (kg)	182 / 385



ZAVRŠNI ELEMENTI KOD POKRIVANJA CREPOM *MLADOST KONTINENT ECO*



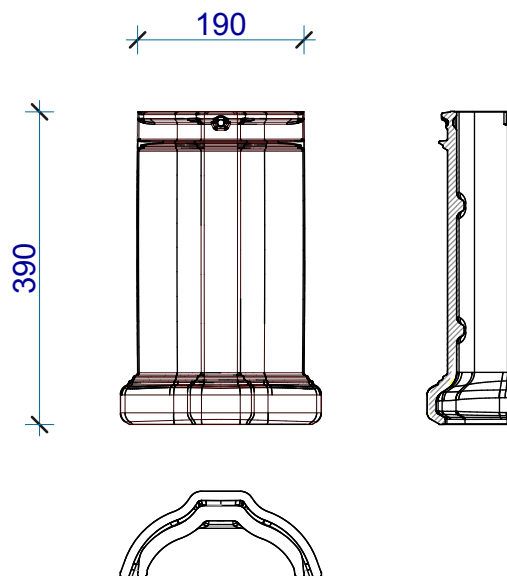
ZAVRŠNI ELEMENTI KOD POKRIVANJA CREPOM *MLADOST TRADICIONAL ECO*



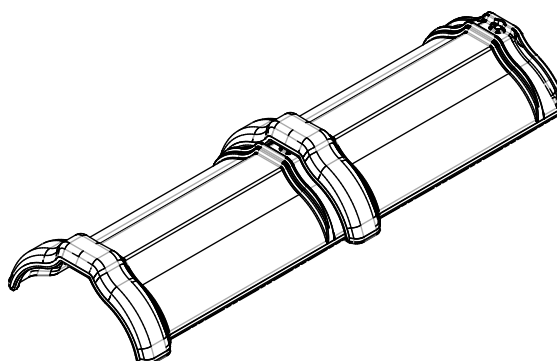
## DETALJ OPŠIVANJA STREHE KROVA

# ŽLJEBNJAK ECO

## OBLIK I DIMENZIJE

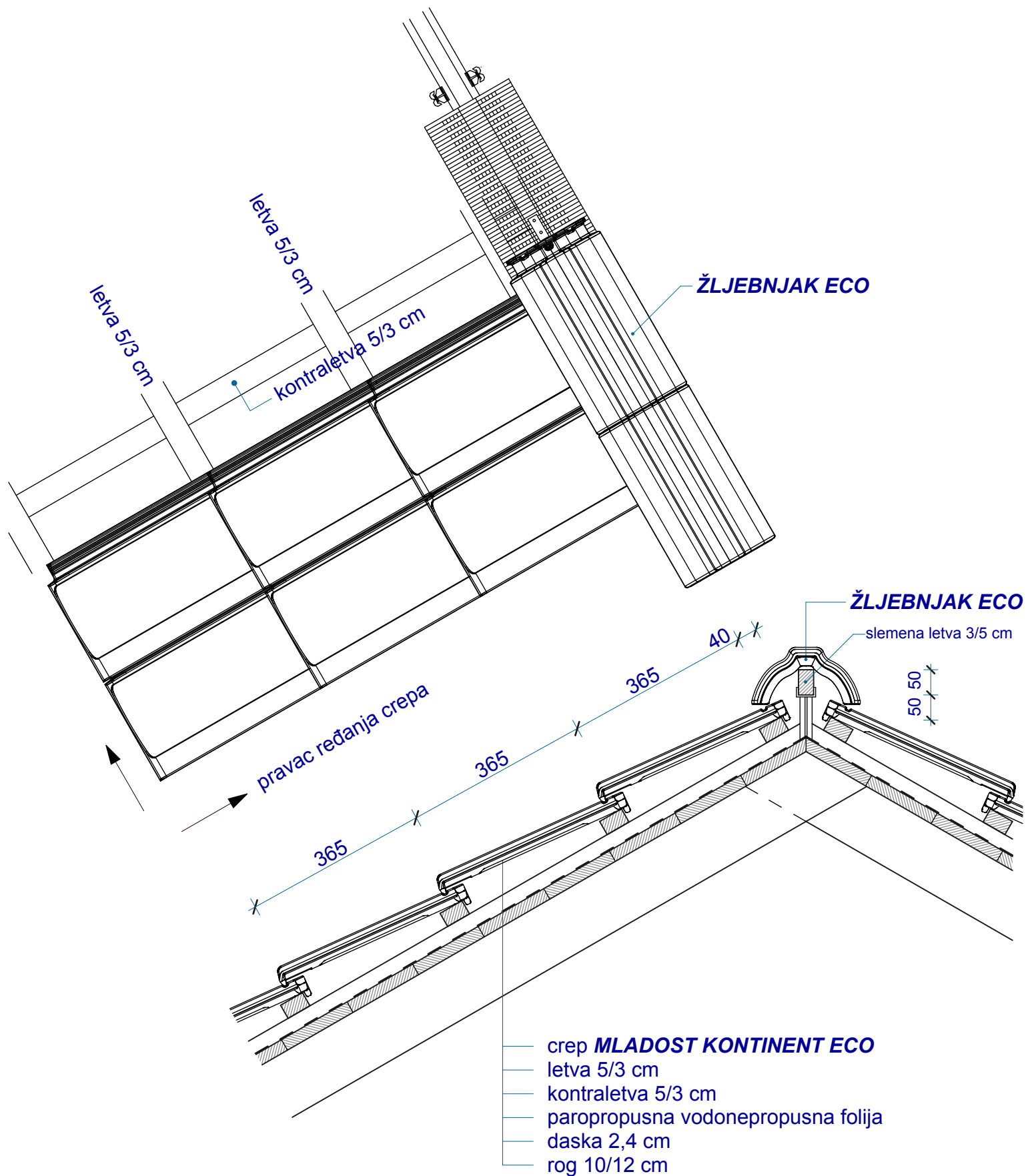


## NAČIN POSTAVLJANJA



## TEHNIČKE KARAKTERISTIKE

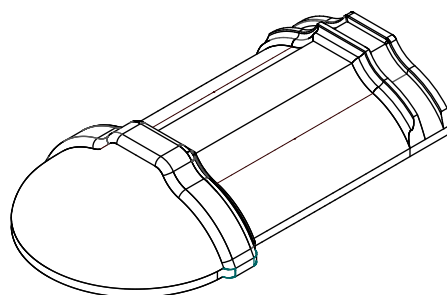
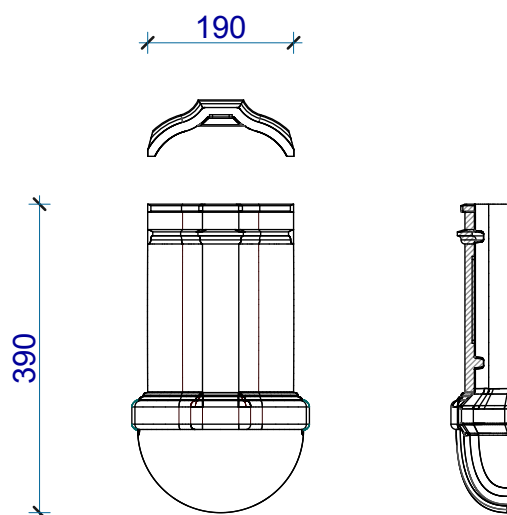
dužina (mm)	390
širina (mm)	190
utrošak crepa (kom/m <sup>2</sup> )	3
prosečna masa crepa (kg)	2,6
komada na paleti / masa palete (kg)	324 / 850



DETALJ POKRIVANJA SLEMENA KROVA

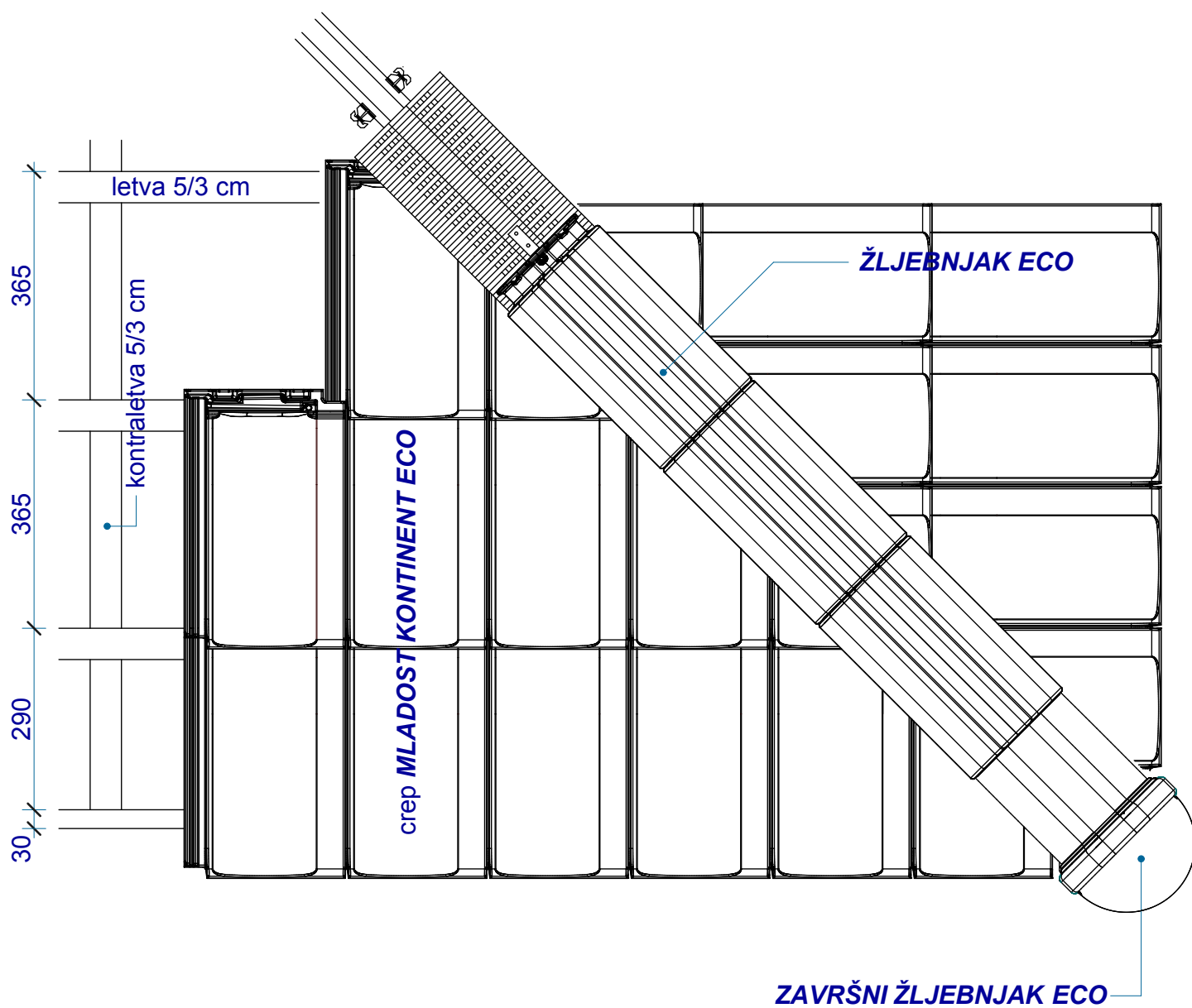
# ZAVRŠNI ŽLJEBNJAK ECO

## OBLIK I DIMENZIJE



## TEHNIČKE KARAKTERISTIKE

dužina (mm)	390
širina (mm)	190
prosečna masa crepa (kg)	2,35
komada na paleti / masa palete (kg)	100 / 255

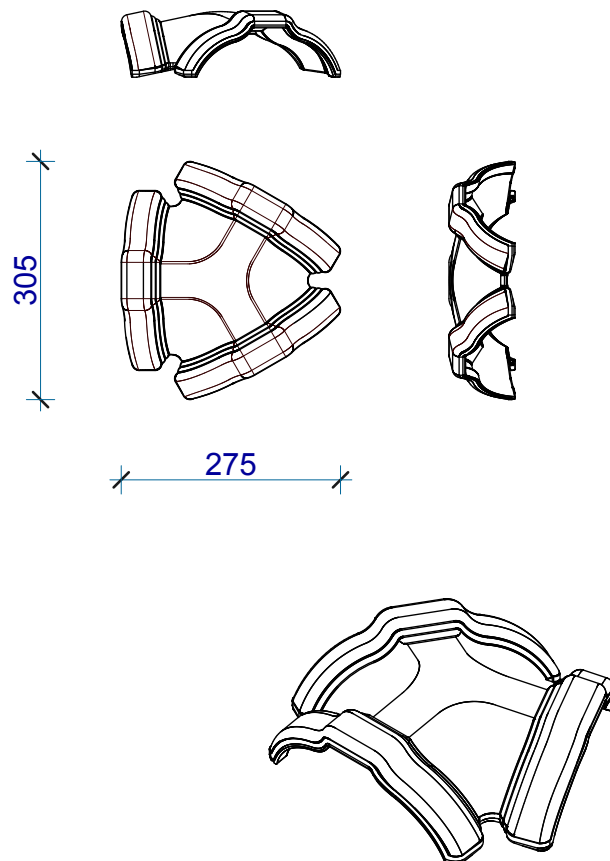


DETALJ POKRIVANJA GRBINE KROVA



# TROKRAKI ŽLJEBNJAK ECO

## OBLIK I DIMENZIJE



## TEHNIČKE KARAKTERISTIKE

dužina (mm)	305
širina (mm)	275
prosečna masa crepa (kg)	1,65
komada na paleti / masa palete (kg)	99 / 185

## **TABLICE**

- \* Stalno opterećenje krova
- \* Tablica nagiba krova i koeficijenta dužine i površine
- \* Proračun potrebnog broja crepova - primeri

## STALNO OPTEREĆENJE KROVA

### \* CREP

		kg / kom	kom / m <sup>2</sup>	kg / m <sup>2</sup>	kN / m <sup>2</sup>
-	MLADOST KONTINENT ECO	3,07	12	37	0,37
-	MLADOST TRADICIONAL ECO	3,07	12	37	0,37
-	MLADOST MEDITERAN ECO	3,25	12,5	41	0,41

### \* ELEMENTI KROVNE KONSTRUKCIJE

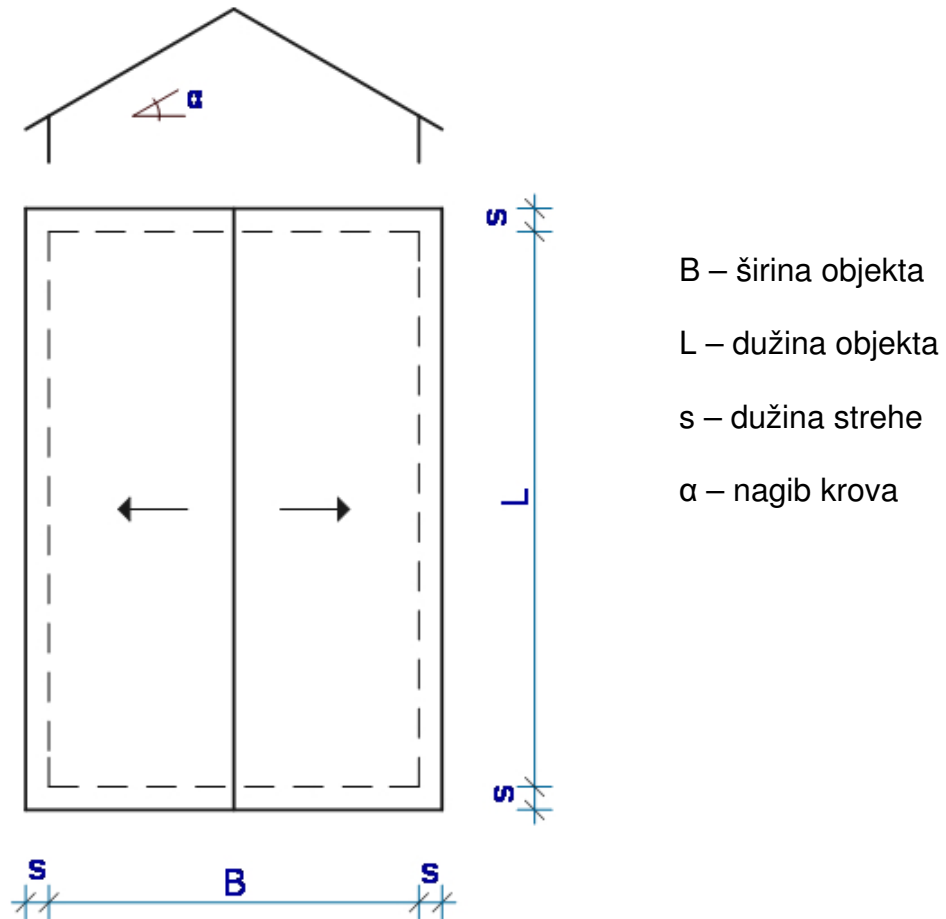
		kg / m <sup>2</sup>	kN / m <sup>2</sup>
-	letva i kontraletva 5/3 cm	4	0,04
-	daščana oplata 2,4 cm	15	0,15
-	rogovi 10/12 cm na osovinskom razmaku od 80 cm	10	0,10
-	termička izolacija – mineralna vuna 10 cm	10	0,10

TABLICA NAGIBA KROVA I KOEFICIJENATA DUŽINE I POVRŠINE

Nagib krova		Koeficijenti		
stepen (°)	procenat (%)	površina k <sub>1</sub>	dužina (rog) k <sub>2</sub>	dužina (grbina) k <sub>3</sub>
15	26,79	1,035	1,035	1,439
16	28,67	1,040	1,040	1,443
17	30,57	1,046	1,046	1,447
18	32,49	1,051	1,051	1,451
19	34,43	1,058	1,058	1,456
20	36,40	1,064	1,064	1,460
21	38,39	1,071	1,071	1,465
22	40,40	1,079	1,079	1,471
23	42,45	1,086	1,086	1,476
24	44,52	1,095	1,095	1,482
25	46,63	1,103	1,103	1,489
26	48,77	1,113	1,113	1,496
27	50,95	1,122	1,122	1,503
28	53,17	1,133	1,133	1,511
29	55,43	1,143	1,143	1,519
30	57,74	1,155	1,155	1,527
31	60,09	1,167	1,167	1,536
32	62,49	1,179	1,179	1,546
33	64,94	1,192	1,192	1,556
34	67,45	1,206	1,206	1,567
35	70,02	1,221	1,221	1,578
36	72,65	1,236	1,236	1,590
37	75,36	1,252	1,252	1,602
38	78,13	1,269	1,269	1,615
39	80,98	1,287	1,287	1,629
40	83,91	1,305	1,305	1,644
41	86,93	1,325	1,325	1,660
42	90,04	1,346	1,346	1,676
43	93,25	1,367	1,367	1,694
44	96,57	1,390	1,390	1,712
45	100,00	1,414	1,414	1,732
46	103,55	1,440	1,440	1,753
47	107,24	1,466	1,466	1,775
48	111,06	1,494	1,494	1,798
49	115,04	1,524	1,524	1,823
50	119,18	1,556	1,556	1,849
51	123,49	1,589	1,589	1,877
52	127,99	1,624	1,624	1,907
53	132,70	1,662	1,662	1,939
54	137,64	1,701	1,701	1,973
55	142,81	1,743	1,743	2,010
56	148,26	1,788	1,788	2,049
57	153,99	1,836	1,836	2,090
58	160,03	1,887	1,887	2,136
59	166,43	1,942	1,942	2,184
60	173,20	2,000	2,000	2,236

## PRORAČUN POTREBNOG BROJA CREPOVA

Primer 1 : Dvododni krov



Površina objekta ...  $A = B * L$

Površina krova u osnovi ...  $A_k = (B+2*s) * (L+2*s)$

Kosa krovna površina ...  $A_{kk} = A_k * k_1$

*Brojni primer* :  $B = 8\text{m}$ ,  $L = 12\text{m}$ ,  $s = 0,5\text{m}$ ,  $\alpha = 30^\circ$

Površina objekta ...  $A = 8 * 12 = 96 \text{ m}^2$

Površina krova u osnovi ...  $A_k = 9 * 13 = 117 \text{ m}^2$

za nagib od  $30^\circ$  ...  $k_1 = 1,155$

Kosa krovna površina ...  $A_{kk} = 117 * 1,155 = 135,14 \text{ m}^2$ .

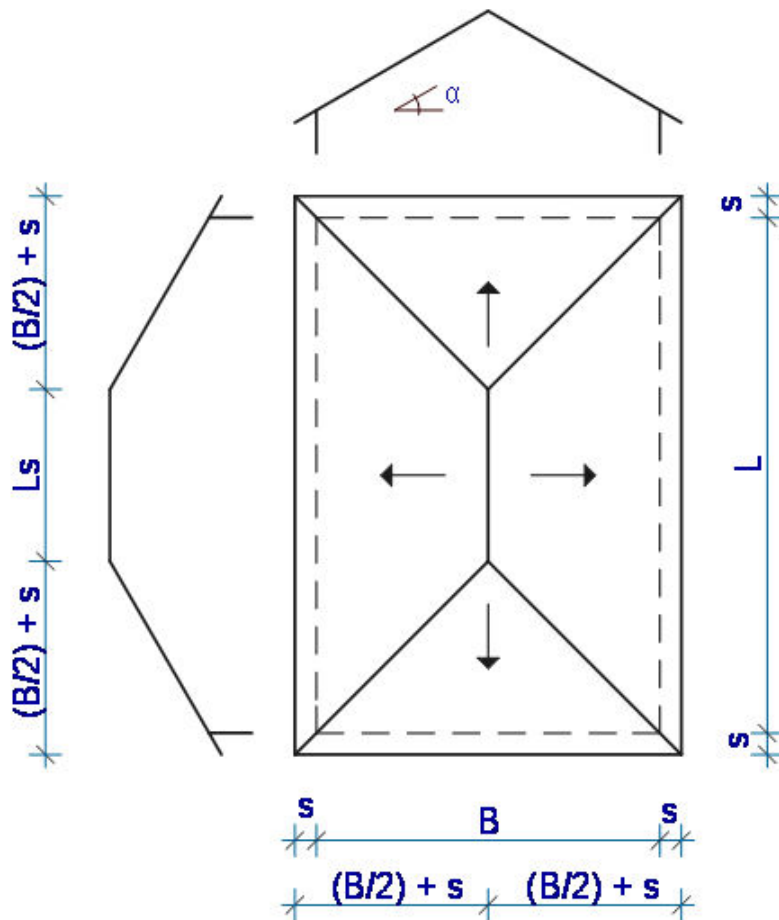
Potreban broj crepova ...

- *MLADOST KONTINENT ECO* i *MLADOST TRADICIONAL ECO*...  $135,14 * 12 = 1622$  kom

- *MLADOST MEDITERAN ECO* ...  $135,14 * 12,5 = 1690$  kom

Potreban broj žljebnjaka ECO ...  $13 * 3 = 39$  kom

Primer 2 : Četvorovodni krov



B – širina objekta  
 L – dužina objekta  
 s – dužina strehe  
 $\alpha$  – nagib krova

Površina objekta ...  $A = B * L$

Površina krova u osnovi ...  $A_k = (B+2*s) * (L+2*s)$

Kosa krovna površina ...  $A_{kk} = A_k * k_1$

Dužina grbine po kosini ...  $L_{gk} = \left(\frac{B}{2} + s\right) * k_3$

Dužina slemena ...  $L_s = (L+2*s) - 2 * \left(\frac{B}{2} + s\right)$

Brojni primer : B = 10m, L = 12m, s = 0,6m,  $\alpha = 25^\circ$

Površina objekta ...  $A = 10 * 12 = 120 \text{ m}^2$

Površina krova u osnovi ...  $A_k = 11,2 * 13,2 = 147,84 \text{ m}^2$

za nagib od  $25^\circ$  ...  $k_1 = 1,103$

Kosa krovna površina ...  $A_{kk} = 147,84 * 1,103 = 163,07 \text{ m}^2$ .

Potreban broj crepova ...

- MLADOST KONTINENT ECO i MLADOST TRADICIONAL ECO...  $163,07 * 12 = 1960$  kom

- MLADOST MEDITERAN ECO ...  $163,07 * 12,5 = 2040$  kom

za nagib od  $25^\circ$  ...  $k_3 = 1,489$

Dužina grbine po kosini ...  $L_{gk} = 5,6 * 1,489 = 8,34$  m

Dužina slemena ...  $L_s = 13,2 - 2 * 5,6 = 2,0$  m

Ukupna dužina grbina i slemena ...  $8,34 * 4 + 2,0 = 35,36$  m

Potreban broj žljebnjaka ECO ...  $35,36 * 3 = 106$  kom