

Керамическая черепица
и аксессуары

ПЛИТКА



BERGAMO

К Е Р А М И Ч Е С К А Я Ч Е Р Е П И Ц А

около 12 штук на м. кв.

возможность укладки
двумя способами

точный монтаж
клямера благодаря
специальной
конструкции замка

современный дизайн

совершенный
водоотвод

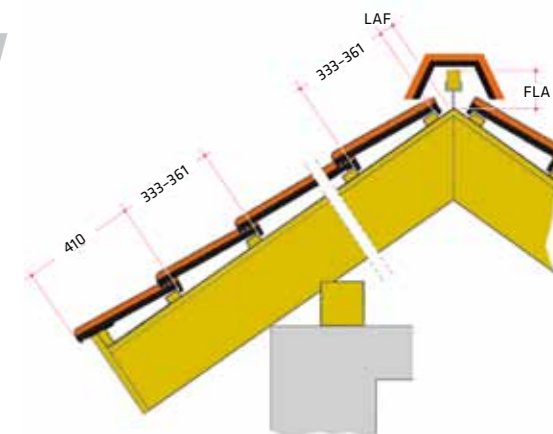
современные замки,
гарантирующие
плотность покрытия

плавный профиль
нижнего края черепицы





BERGAMO	LAF/FLA (mm)							
Угол наклона крыши	25°	30°	35°	40°	45°	50°	55°	60°
КОНЕК								
LAF	35	30	28	28	28	30	36	38
FLA	83	75	69	63	55	46	36	31



Кровельное покрытие в разрезе.
(Правильный способ монтажа зависит, кроме прочего, от типа крыши и положения дома, поэтому может отличаться от указанных здесь решений. Лучше всего проконсультироваться с квалифицированным кровельщиком.)

Доступные цвета черепицы

Технические данные*

Вес 1 шт.	около 3,95 кг
Общая длина	около 43,6 см
Общая ширина	около 28,5 см
Длина покрытия	около 33,3–36,1 см
Средняя ширина покрытия	около 23,7 см
Мин. Количество на кв.м.	12 шт.
Количество на кв.м.	около 11,8–12,8 шт.
Минимальный угол наклона крыши	от 25
Количество/европаллета	240 шт.
Вес кв.м.	около 48,5 кг
Вес полной паллеты	около 975 кг
Морозоустойчивость	да

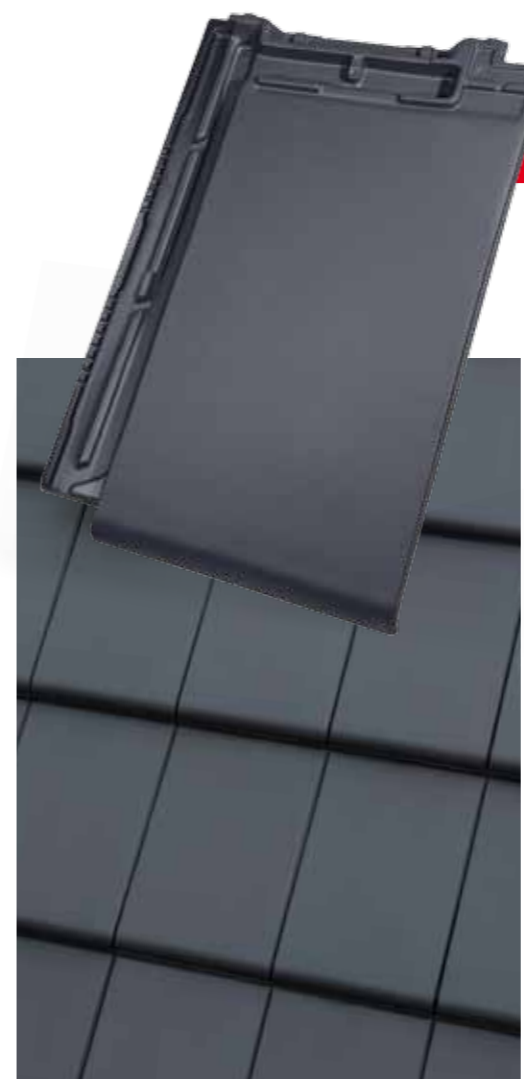
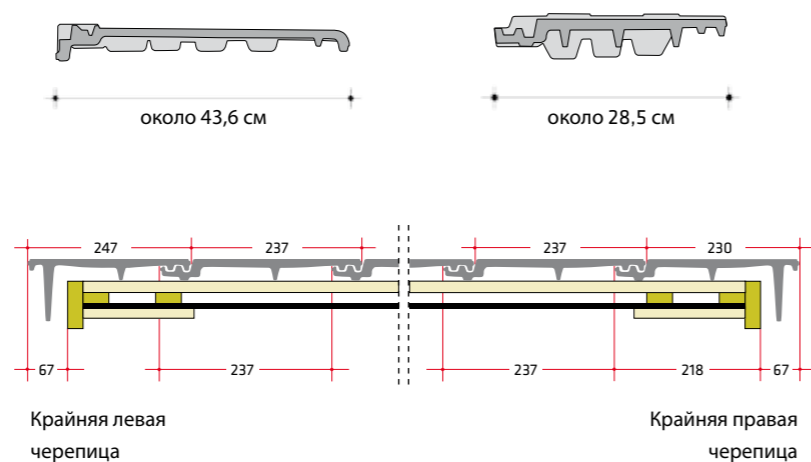
*Технические параметры могут незначительно изменяться

Характерные особенности

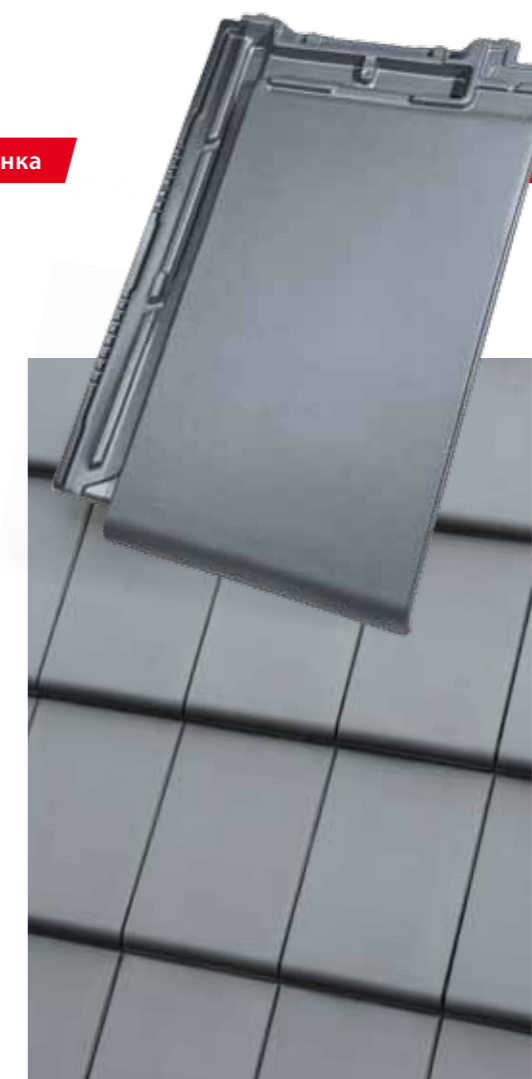
- идеально плоская поверхность крыши
- плотное покрытие благодаря точным замкам
- возможность укладки черепицы двумя способами: рядами и со смещением



идеально плоская
поверхность крыши



Антрацитовая ангобированная



Серая матовая ангобированная



BERGAMO / антрацитовая ангобированная



НОВИНКА

BERGAMO / серая матовая ангобированная



НОВИНКА



Технические данные*

Вес 1 шт.	около 3,97 кг
Общая длина	около 47,2 см
Общая ширина	около 29,0 см
Длина покрытия	около 36,5–40,3 см
Средняя ширина покрытия	около 24,5 см
Мин. Количество на кв.м.	10,1 шт.
Количество на кв.м.	10,1–11,2 шт.
Минимальный угол наклона крыши	от 22
Количество/европаллета	240 шт.
Вес кв.м.	около 40,1–44,5 кг
Вес полной паллеты	около 983 кг
Морозоустойчивость	да

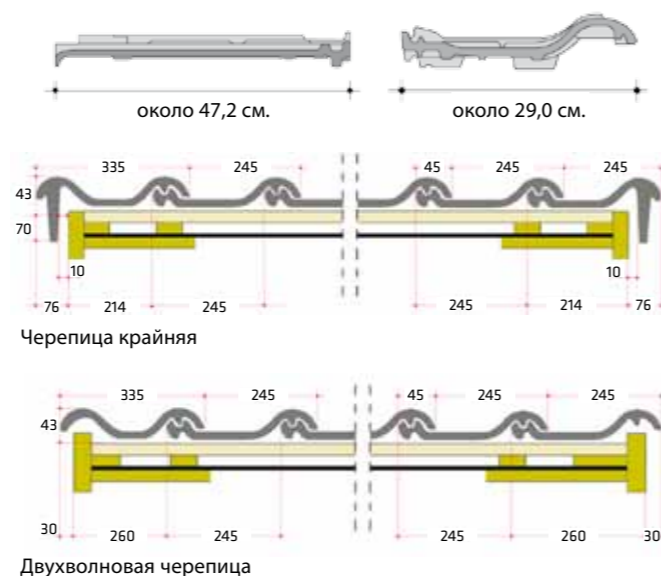
* Технические параметры могут незначительно изменяться

Характерные особенности

- непроницаемость
- прочность
- прекрасные эстетические качества
- более лёгкая крыша
- привлекательная цена
- Длина покрытия около 36,5–40,3 см



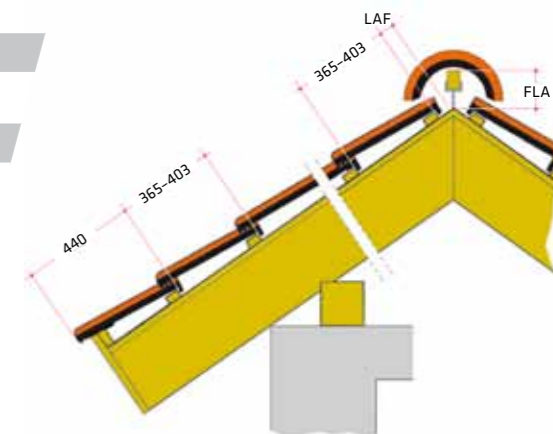
Средняя длина покрытия около 365–403 мм



PIEMONTE	LAF/FLA (мм)									
Уклон кровли	22°	25°	30°	35°	40°	45°	50°	55°	60°	
КОНЕК										
LAF	70	70	65	60	55	55	55	50	50	
FLA	110	105	100	90	85	75	70	60	50	

Карниз с глубоко посаженным водосточным желобом, конек с уплатнительной лентой.

(Правильный способ монтажа зависит от местоположения и чертежа крыши, по-этому может незначительно отличаться от данных представленных выше. Необходимо эти нюансы проконсультировать с квалифицированным кровельщиком.)



Доступные цвета черепицы



Титан серая глазурованная



Натуральная красная



Трентино ангобированная



Каштановая ангобированная



Медная ангобированная



Рустикальная ангобированная



Осенний лист ангобированная



Коричневая ангобированная



Тобаго глазурованная

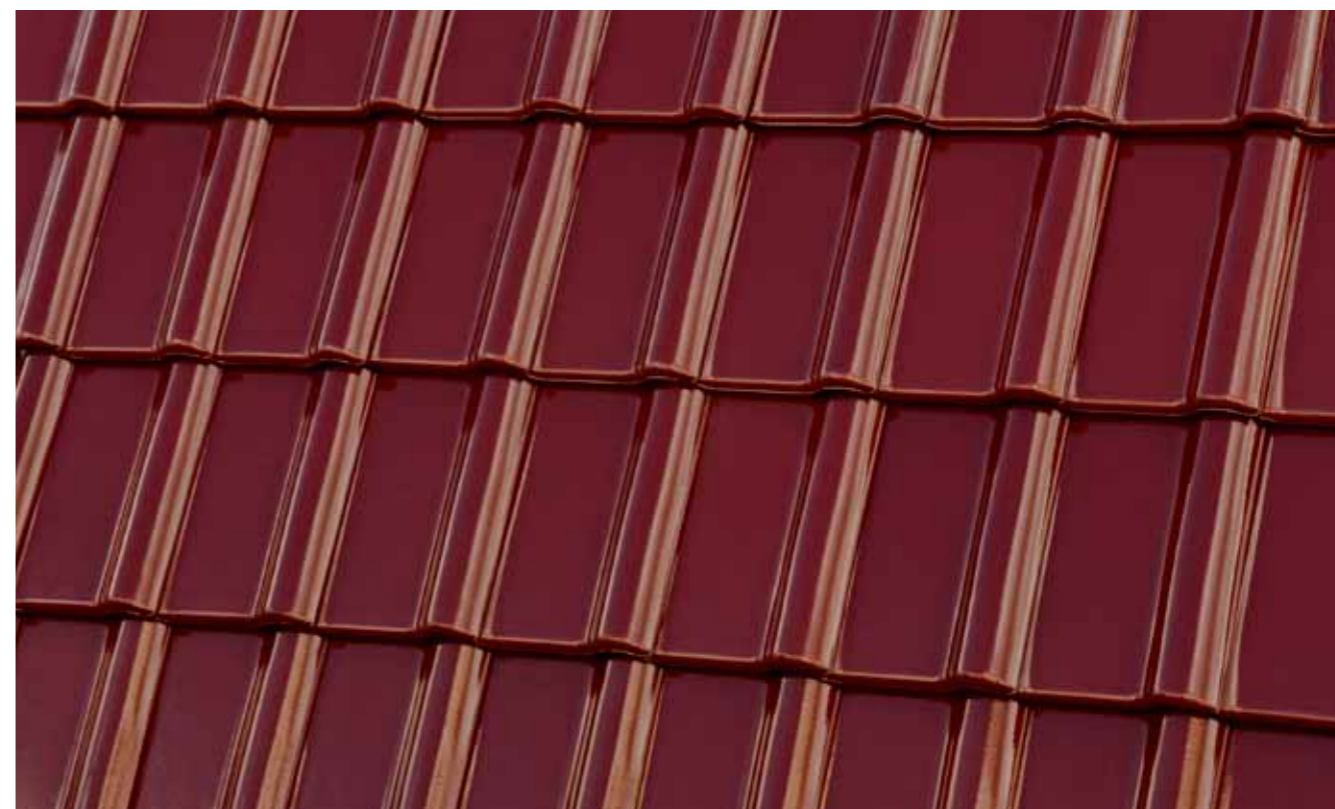


Антрацит ангобированная

PIEMONT / Титан серая глазурованная



PIEMONT / Трентино ангобированная



PIEMONT / натуральный красный



PIEMONT / Каштановая ангобированная

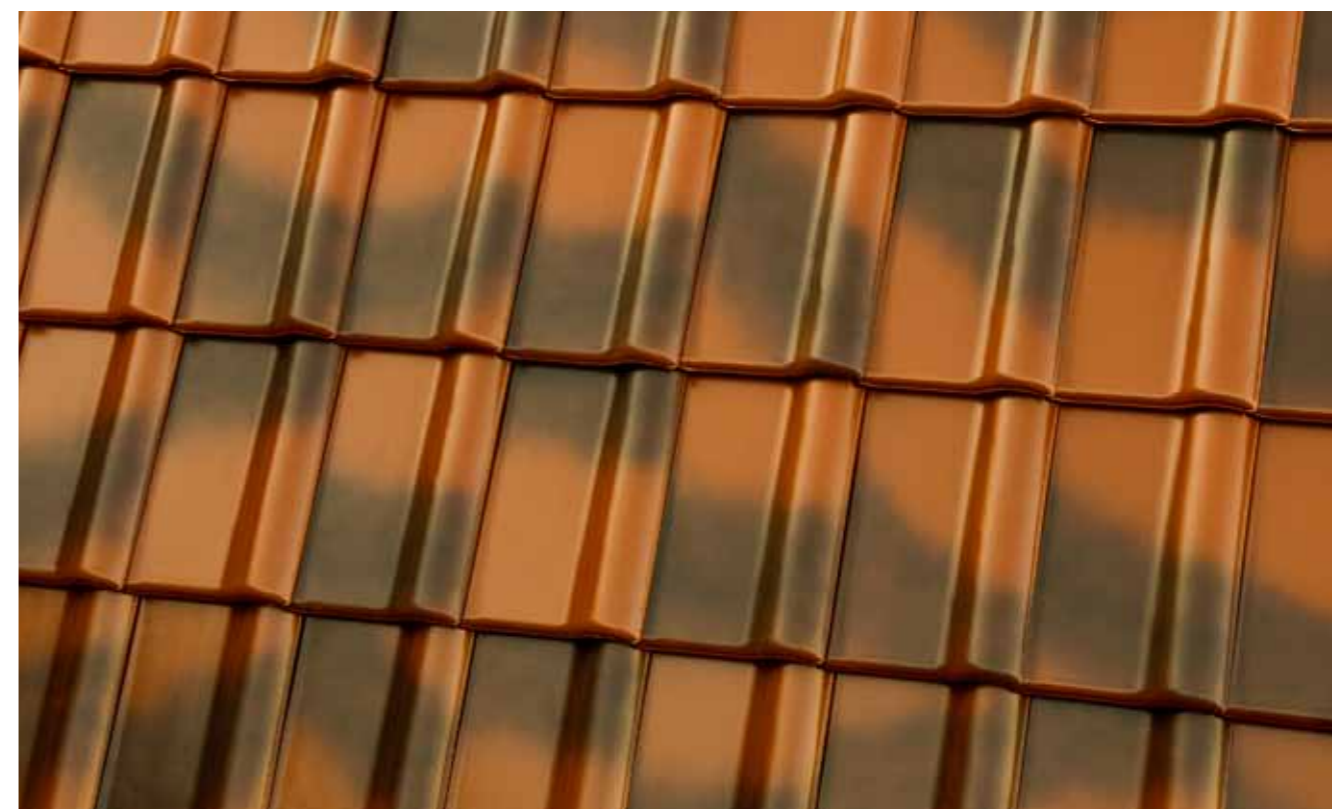




PIEMONT / Медная ангобированная



PIEMONT / Рустикальная ангобированная





PIEMONT / Осенний лист ангобированная



PIEMONT / Коричневая ангобированная





PIEMONT / Тобаго глазуванная



PIEMONT / Антрацит ангобированная



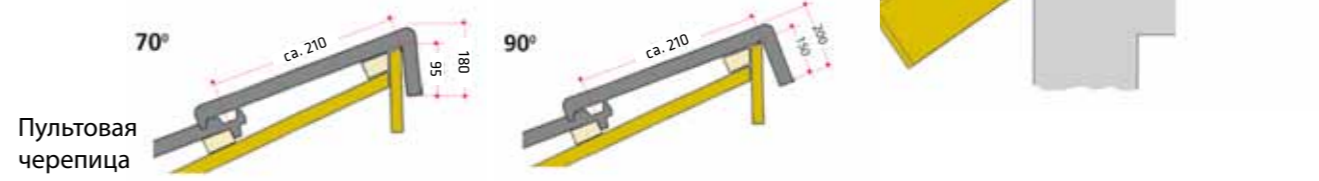
MONZAplus

керамическая черепица

Быстрое и экономное покрытие крыши



MONZAplus	LAF/FLA (мм)									
Уклон кровли	22°	25°	30°	35°	40°	45°	50°	55°	60°	
КОНЕК										
LAF	65	65	65	50	50	50	40	35	35	
FLA	110	105	100	90	85	80	80	70	65	



Карниз с глубоко посаженным водосточным желобом, конек с уплатнительной лентой.

(Правильный способ монтажа зависит от местоположения и чертежа крыши, по-этому может незначительно отличаться от данных представленных выше. Необходимо эти нюансы проконсультировать с квалифицированным кровельщиком.)

Доступные цвета черепицы

Технические данные*

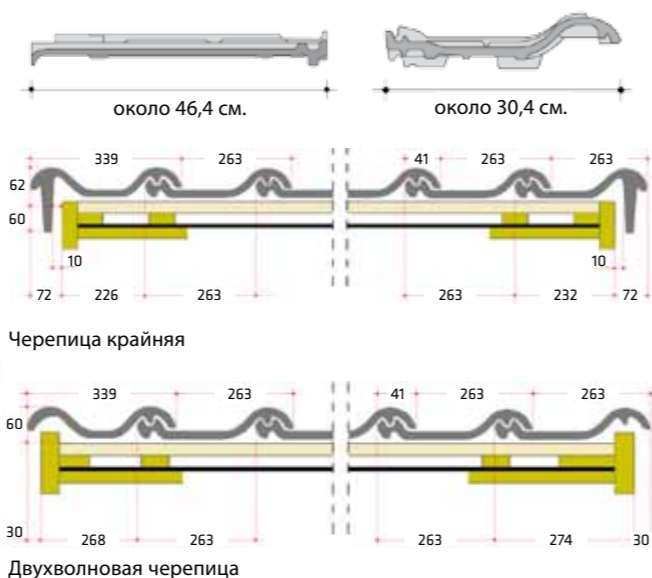
Вес 1 шт.	около 4,07 кг
Общая длина	около 46,4 см
Общая ширина	около 30,4 см
Длина покрытия	около 38,3–40,3 см
Средняя ширина покрытия	около 26,3 см
Мин. Количество на кв.м.	9,5 шт.
Количество/ м ²	около 9,4–9,9 шт.
Минимальный угол наклона крыши	от 22
Количество/европаллета	240 шт.
Вес кв.м.	около 38,3–40,3 кг
Вес полной паллеты	около 1007 кг
Морозоустойчивость	да

* Технические параметры могут незначительно изменяться

Характерные особенности

- большой размер
- меньше штук на м² – достаточно всего лишь 9,4–9,9 шт.!
- быстрый монтаж
- лёгкая крыша
- замечательная цена

Дополнительные зубцы на краю черепицы, гарантируют стабильное примыкание черепицы к обрешетке.



Мадуро глазурованная



Антрацит ангобированная



Трентино ангобированная



Тобаго глазурованная



Медная ангобированная



Каштановая ангобированная

MONZAPLUS / Мадуро глазурованная



MONZAPLUS / Трентино ангобированная



MONZAPLUS / Антрацит ангобированная



MONZAPLUS / Тобаго глазурованная





MONZAPLUS / Медная ангобированная

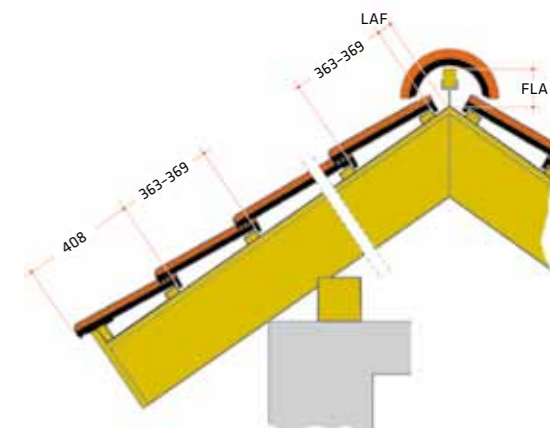


MONZAPLUS / Каштановая ангобированная





BORNHOLM	LAF/FLA (мм)							
Уклон кровли	30°	35°	40°	45°	50°	55°	60°	
КОНЕК								
LAF	40	40	35	35	30	30	30	
FLA	110	105	100	95	90	85	80	



Карниз с глубоко посаженным водосточным желобом, конек с уплатнительной лентой.

(Правильный способ монтажа зависит от местоположения и чертежа крыши, по-этому может незначительно отличаться от данных представленных выше. Необходимо эти нюансы проконсультировать с квалифицированным кровельщиком.)

Доступные цвета черепицы



Тобаго глазурованная



Каштановая ангобированная



Медная ангобированная



Натурально красная

Технические данные*

Вес 1 шт.	около 3,92 кг
Общая длина	около 44,4 см
Общая ширина	около 28,2 см
Длина покрытия	около 36,3–36,9 см
Мин. Количество на кв.м.	12,2 шт.
Средняя ширина покрытия	около 22,2 см
Количество/ м ²	около 12,2–12,4 шт.
Минимальный угол наклона крыши	от 22
Количество/европаллета	240 шт.
Вес кв.м.	около 47,8–48,6 кг
Вес полной паллеты	около 971 кг
Морозоустойчивость	да

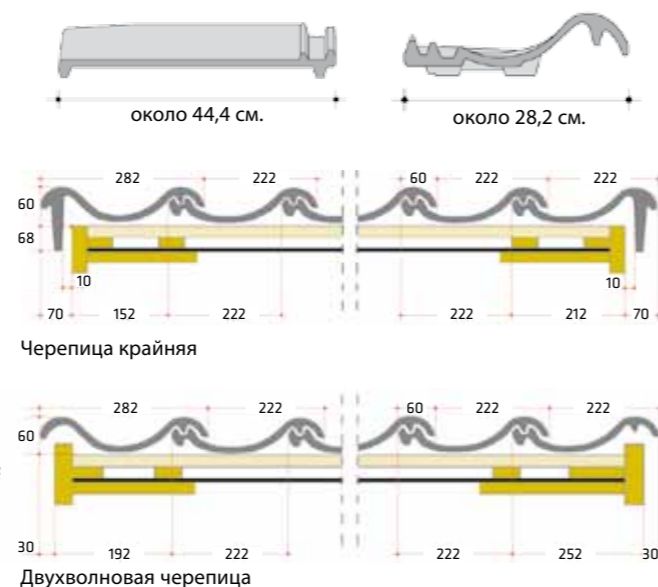
* Технические параметры могут незначительно изменяться

Характерные особенности

- углубленный дугообразный изгиб
- выровненные пропорции
- большая поверхность черепицы
- быстрый монтаж



S-образная форма черепицы
красиво волнисто смотрится
на поверхности крыши.



BORNHOLM / Тобаго глазурованная



BORNHOLM / Медная ангобированная



BORNHOLM / Каштановая ангобированная



BORNHOLM / Натуральная красная



аксессуары

Система кровельных аксессуаров



 <p>/9/ КОНЁК НАЧАЛЬНЫЙ ПОЛУКРУГЛЫЙ, БОЛЬШОЙ вес – около 3,8 кг.</p>	 <p>/10/ ЧЕРЕПИЦА КЕРАМИЧЕСКАЯ АНТЕННАЯ вес – Piemont около 4,3 кг.</p>	 <p>/11/ ПРОХОДНАЯ ЧЕРЕПИЦА С ФАНОВОЙ ТРУБОЙ а. грибок – вес около 4,2 кг. б. стандартная – вес около 3 кг.</p>	 <p>/12/ ЧЕРЕПИЦА ½ вес Piemont – около 2,5 кг.</p>	
 <p>/13/ СКАМЬЯ ДЛЯ ТРУБОЧИСТА комплект 0,80 м</p>	 <p>/14/ СКАМЬЯ ДЛЯ ТРУБОЧИСТА комплект 0,40 м</p>	 <p>/15/ СТУПЕНЬ ДЛЯ ТРУБОЧИСТА</p>	 <p>/16/ ЗАВЕРШЕНИЕ КОНЬКА начало (а), окончание(б), вес – около 1,4/ 1,8 кг.</p>	 <p>/17/ ЛЕНТА ДЛЯ ОБРАБОТКИ ПРИМЫКАНИЯ / ДЫМОХОДА Alu3D ширина 300 мм</p>
 <p>/18/ ЛЕНТА ПОД КОНЬКОВУЮ ЧЕРЕПИЦУ Alu roll ширина 300 мм</p>	 <p>/19/ ЕНДОВА ширина 500 мм</p>	 <p>/20/ СКОБА ДЛЯ ЧЕРЕПИЦЫ 4×6 (сечение обрешётки)</p>	 <p>/21/ ПРОТИВОСНЕЖНОЕ ОГРАЖДЕНИЕ</p>	 <p>/22/ ГРЕБЕНЬ СВЕСА КРЫШИ</p>
 <p>/23/ СНЕГОЗАДЕРЖАТЕЛЬ</p>	 <p>/24/ ПРОЗРАЧНАЯ ЧЕРЕПИЦА MONZAplus</p>	 <p>/25/ ПЛАНКА ПРИМЫКАНИЯ ДЛЯ ДЫМОХОДА</p>	<div style="background-color: red; color: white; padding: 5px; text-align: center;">НОВИНКА</div>  <p>ПРОХОДНАЯ ЧЕРЕПИЦА ДЛЯ СОЛНЕЧНЫХ БАТАРЕЙ вес – MONZAplus около 5 кг.</p> <p>НАКЛОННАЯ ЧЕРЕПИЦА вес – MONZAplus 3,3 кг. Угол 70° / 90°</p> <p>ПРОХОДНАЯ ЧЕРЕПИЦА Ø150 мм С ВЕНТИЛЯЦИОННОЙ ТРУБОЙ вес около 8,9 кг.</p>	

 <p>/1/ СТАНДАРТНАЯ ЧЕРЕПИЦА вес MONZAplus – около 3,95 кг.</p>	 <p>/2/ КОНЁК ОСНОВНОЙ СО СКОБОЙ вес – около 3,4 кг. а. – со стандартной скобой б. – с громоотводной скобой</p>	 <p>/3/ ДЕРЖАТЕЛЬ КОНЬКОВОЙ ЛЕНТЫ</p>	 <p>/4/ ДВУХВОЛНОВАЯ ЧЕРЕПИЦА вес – Piemont около 5,3 кг.</p>
 <p>/5/ КРАЙНЯЯ вес – Piemont около 6 кг.</p>	 <p>/6/ ЧЕРЕПИЦА КРАЙНЯЯ ПРАВая вес – Piemont около 5,5 кг.</p>	 <p>/7/ ВЕНТИЛЯЦИОННАЯ ЧЕРЕПИЦА вес – Piemont около 4,6 кг.</p>	 <p>/8/ ТРОЙНИК ДЛЯ СОЕДИНЕНИЯ КОНЬКОВ а – модель 1 б – модель 2 вес – около 3,5 кг.</p>

Заводы

Региональные представители



Производственное предприятие в г. Сьрода-Слёнска



Röben
СТРОИТЕЛЬНАЯ КЕРАМИКА

Röben – это часть семейного концерна, изготавливающего керамические материалы уже более 160 лет. В половине XIX века были основаны фрисландские кирпичные заводы, которые положили начало современной сети современных заводов в Европе и Америке. В 1995 году в состав этой компании с богатой традицией вошли польские заводы, расположенные в городе Сьрода-Слёнска. Именно здесь был открыт самый большой и современный завод черепицы Röben в Европе. Из местных залежей глины добывают отличное сырьё для производства кирпича, клинкерной плитки, керамической черепицы и кровельных аксессуаров. Природное сырьё, новаторские технологические решения и многолетний опыт – эти факторы обеспечивают производство высококачественных строительных материалов. Таким образом мы помогаем реализовать мечты и замыслы очередных поколений инвесторов как в Польше, так и за её пределами. Благодаря керамике Röben дома обретают неповторимый климат.

Строительная керамика Röben. Достигай самого лучшего



Röben
ЗОЛОТАЯ СТРОИТЕЛЬНАЯ МАРКА
ГОДА 2015, 2014, 2010, 2009, 2008,
2006, 2005, 2004 в категории
Кровельные Материалы

УКРАИНА

Региональный представитель:
Тарас Скуратко
г. Львов
тел. 0038-067-67-4-68-77
tskuratko@roben.com.ua
www.roben.com.ua

ПОЛЬША

Заводы в городе Сьрода Слёнска
Ирэнэуш Важиха
тел. 0048-71-39-78-132
iwarzycha@roben.pl

Светлана Поляковская
тел. 0048-71-39-78-241
spolakowska@roben.pl

факс 0048-71-317-61-50
www.roben.pl

PN-EN 1304: норма от января 2007 года на керамическую черепицу. Определение и спецификация изделий Анекс Б.
У одноцветных черепиц допустима разница оттенков, являющаяся следствием процесса производства керамических изделий.
Цвета черепицы представленные в каталоге имеют характер только визуальный и могут отличаться оттенком от действительного
цвета продукта. Компания Röben не несет ответственности за возможное отличие действительного цвета продукта от представленного в каталоге.

Ищешь идеи
дизайна интерьера?
Загляни сюда!



Roben
СТРОИТЕЛЬНАЯ КЕРАМИКА

Фабрика:

55-300 г. Сьрода Слѣнска
ул. Ракошицка 2, Польша
(55 300 Środa Śląska, ul. Rakoszycka 2)
тел. 71 39 78 100, факс 71 39 78 111
e-mail: biuro@roben.pl

www.roben.pl