



ВОДОСТОЧНЫЕ СИСТЕМЫ



Proaqua

ПВХ



Flamingo

СТАЛЬ



Budmat.



ВОДОСТОЧНЫЕ СИСТЕМЫ



Безупречная герметичность



Лёгкий и быстрый монтаж



Безопасная транспортировка и хранение



Для домов и промышленных объектов



Спокойствие на долгие годы



Рекомендуются кровельщиками



Системы, достойные медали



Высокая устойчивость к внешним факторам



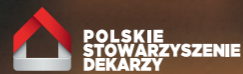
Только лучшие материалы



Золотая медаль MTP BUDMA 2015
для водосточной системы ПВХ
ProAqua



Золотая медаль MTP BUDMA 2010
для стальной водосточной системы
Flamingo



Рекомендация
Польской Ассоциации Кровельщиков



Запатентованные
решения



ДОЖДЬ? ПУСТЬ ИДЁТ!

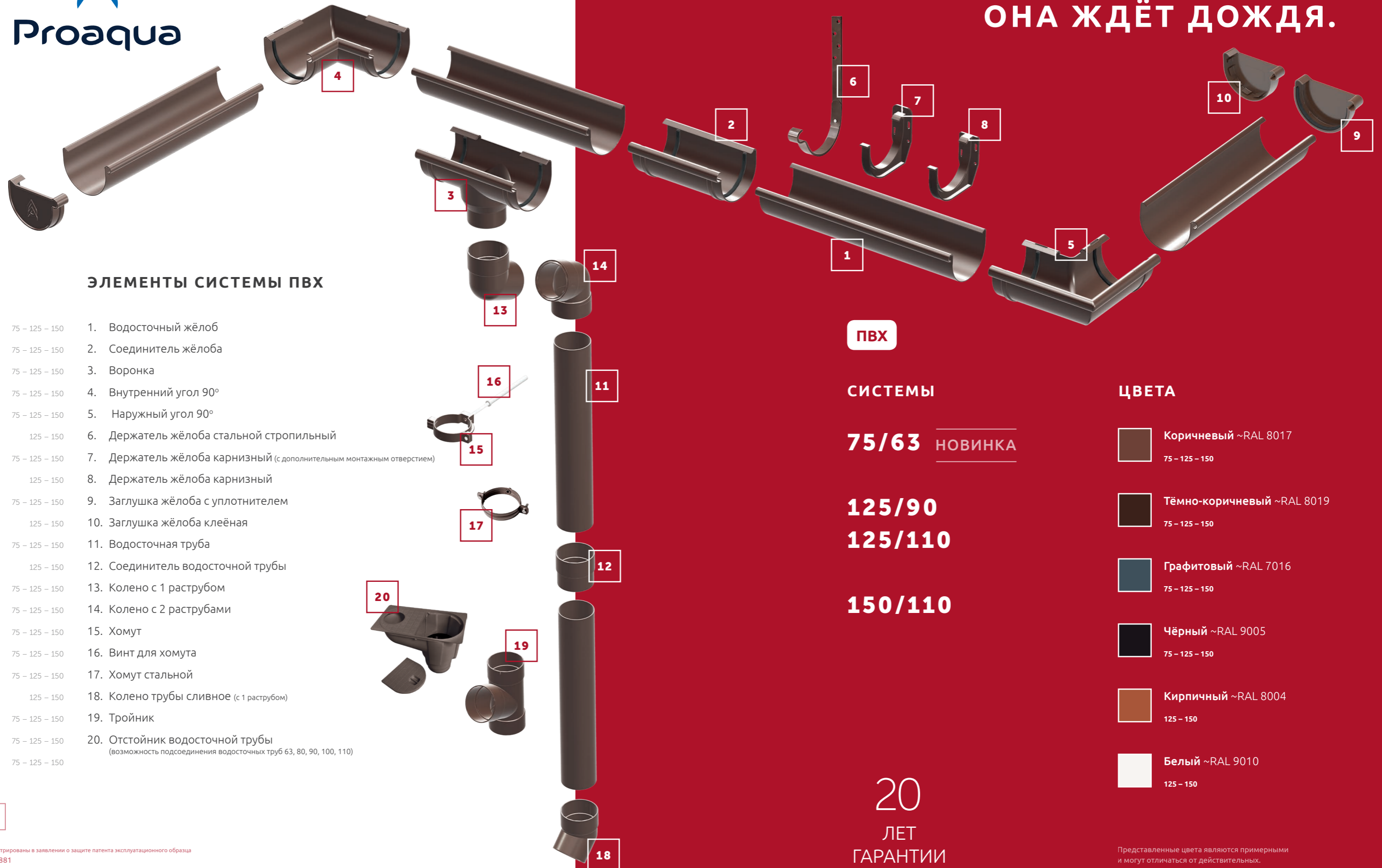
Budmat не ждёт окончания дождя. Для нас это шанс хорошо провести время – мы одеваем спортивную обувь и смело выбегаем на улицу в поисках приключений.

У нас это хорошо получается, потому что наши дома безопасны. Их защищают водосточные системы Budmat, которые обеспечивают спокойствие и комфорт в дождливые дни. Познакомьтесь с ними.

Это ProAqua – водосточная система ПВХ, а также Flamingo и Flamingo Magnelis – стальные водосточные системы.

Они идеально подходят для Твоего дома. Конечно же, если Ты не живёшь в пустыне.

ОНА ЖДЁТ ДОЖДЯ.



ЭЛЕМЕНТЫ СИСТЕМЫ ПВХ

- 75 – 125 – 150 1. Водосточный желоб
- 75 – 125 – 150 2. Соединитель желоба
- 75 – 125 – 150 3. Воронка
- 75 – 125 – 150 4. Внутренний угол 90°
- 75 – 125 – 150 5. Наружный угол 90°
- 125 – 150 6. Держатель желоба стальной стропильный
- 75 – 125 – 150 7. Держатель желоба карнизный (с дополнительным монтажным отверстием)
- 125 – 150 8. Держатель желоба карнизный
- 75 – 125 – 150 9. Заглушка желоба с уплотнителем
- 125 – 150 10. Заглушка желоба клеёная
- 75 – 125 – 150 11. Водосточная труба
- 125 – 150 12. Соединитель водосточной трубы
- 75 – 125 – 150 13. Колено с 1 раструбом
- 75 – 125 – 150 14. Колено с 2 раструбами
- 75 – 125 – 150 15. Хомут
- 75 – 125 – 150 16. Винт для хомута
- 75 – 125 – 150 17. Хомут стальной
- 125 – 150 18. Колено трубы сливное (с 1 раструбом)
- 75 – 125 – 150 19. Тройник
- 75 – 125 – 150 20. Отстойник водосточной трубы
(возможность подсоединения водосточных труб 63, 80, 90, 100, 110)

ПВХ







СИСТЕМЫ

75/63 НОВИНКА

125/90
125/110

150/110

ЦВЕТА

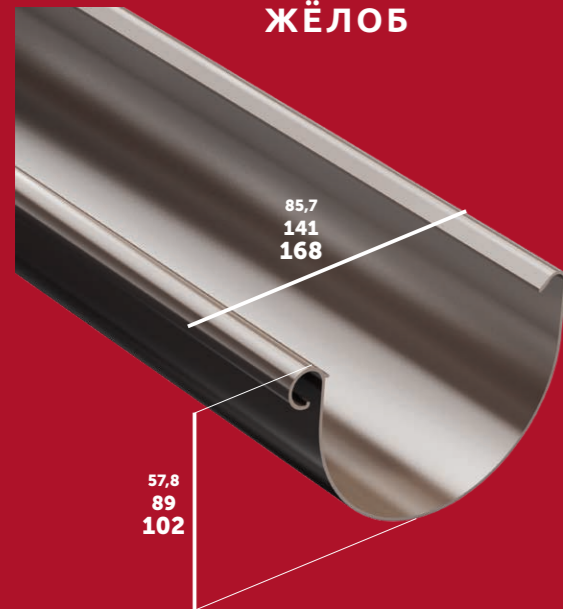
-  Коричневый ~RAL 8017
75 – 125 – 150
-  Тёмно-коричневый ~RAL 8019
75 – 125 – 150
-  Графитовый ~RAL 7016
75 – 125 – 150
-  Чёрный ~RAL 9005
75 – 125 – 150
-  Кирпичный ~RAL 8004
125 – 150
-  Белый ~RAL 9010
125 – 150

20
ЛЕТ
ГАРАНТИИ

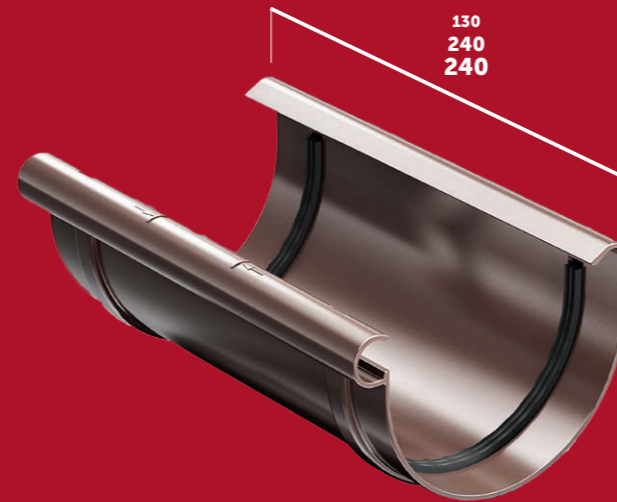
Представленные цвета являются примерными и могут отличаться от действительных.



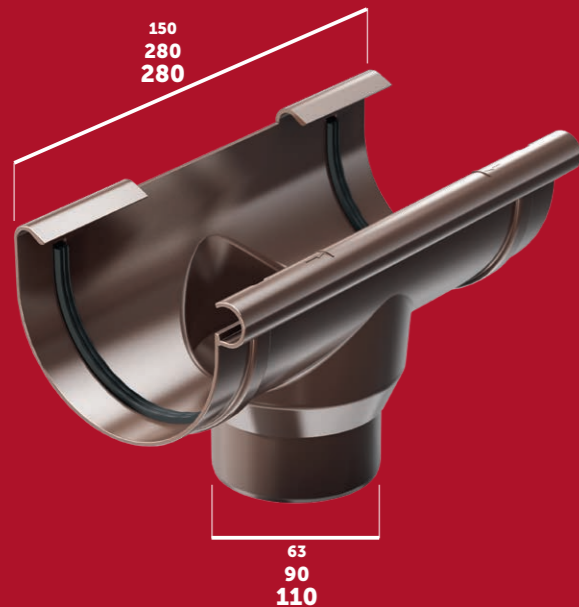
ЖЁЛОБ



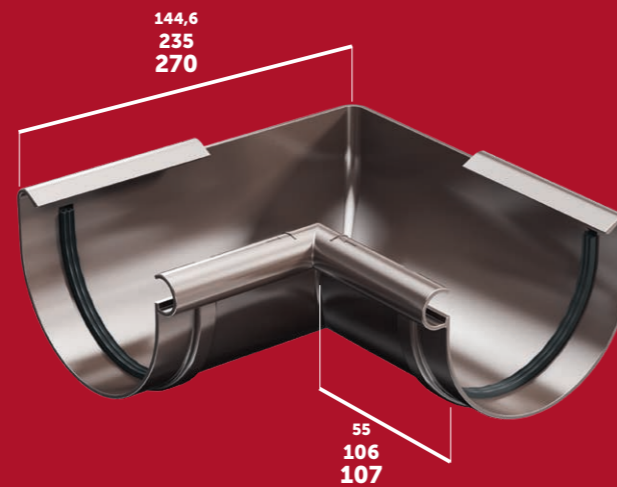
СОЕДИНИТЕЛЬ ЖЁЛОБА



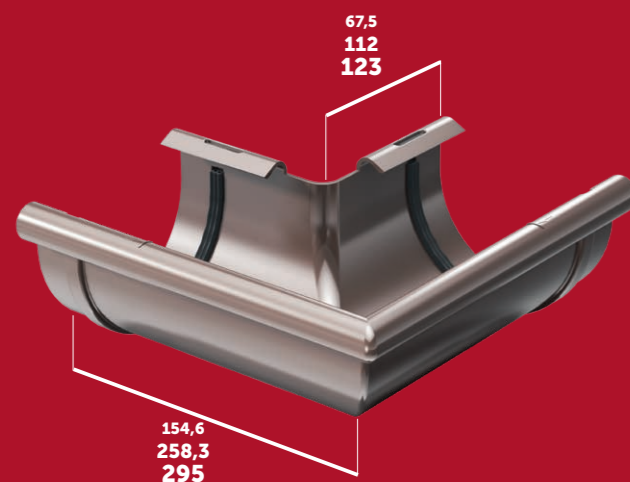
ВОРОНКА



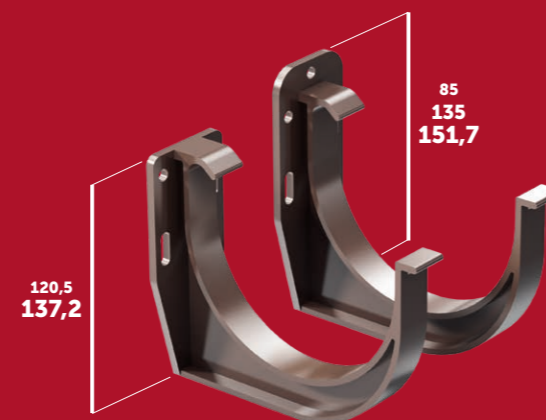
ВНУТРЕННИЙ УГОЛ 90°



НАРУЖНЫЙ УГОЛОК 90°



ДЕРЖАТЕЛЬ ЖЁЛОБА
ТОРЦЕВОЙ/ТОРЦЕВОЙ С ДОПОЛНИТЕЛЬНЫМ
МОНТАЖНЫМ ОТВЕРСТИЕМ



Безупречная герметичность.

Трёхгубчатая прокладка – спроектирована специально для системы ProAqua – на 50% более эффективная по сравнению с популярной на рынке двухгубчатой прокладкой. Прокладки использованы в выпускных воронках, фитингах желобов, уголках и на дне.



Высокая устойчивость к внешним факторам.

ProAqua обладает высокой устойчивостью к изменениям температур и УФ-излучению.



Лёгкий и быстрый монтаж.

ProAqua – это, в том числе:

- хомут с шарниром,
- о-образная прокладка, защищающая от выпадения болта из державки выпускной трубы,
- указатели (стрелки), указывающие направление монтажа,
- возможность крепления жёлоба со стороны изгиба или стены, соединение с зажимом жёлоба, которое образует замок, предотвращающий жёлоба от выпячивания после монтажа системы. Поэтому монтаж так прост.



Безопасный продукт.

В процессе приготовления смесей ПВХ для водосточной системы, одними из первых в Польше мы использовали в производстве технические решения, не содержащие свинца, а также безопасные для окружающей среды кальциево-цинковые стабилизаторы. Благодаря этому, изготовление и эксплуатация наших изделий полностью безопасны.



Проект, достойный медали.

Соответствующая нормам PN-EN 607, PN-EN 12200-1 система ProAqua была удостоена золотой медали на Выставке строительства и архитектуры BUDMA 2015.



Золотая медаль MTP BUDMA 2015
для водосточной системы ПВХ
ProAqua



Water stoper.

Water stoper – это особо запроектирован внутренний изгиб, предотвращающий переливание воды, благодаря чему, защищает фасад здания от загрязнения, дополнительно обеспечивает неподвижность и прочность жёлоба.



Экологичные решения.

При производстве PгоAqua мы использовали авторские решения, обеспечивающие экономию воды и энергии, а также сводящие к минимуму количество отходов.

Мы изготовили её из пластмассового материала – смеси поливинилхлорида (ПВХ) с добавками, благодаря чему PгоAqua утилизируется на 100%.



Безопасная транспортировка и хранение.

Каждый элемент системы оснащён заводской защитной плёнкой. Мы перевозим их в специально спроектированных упаковках и заботимся о соблюдении высочайших стандартов хранения и транспортировки.



Для домов и промышленных объектов..

PгоAqua доступна в трёх размерах: для дома – 75/63* и 125/90 (110), а также для промышленных и крупногабаритных объектов – 150/110.

* скоро в наличии



Спокойствие на долгие годы.

Водосточная система PгоAqua – это 20 лет гарантии.



Рекомендуется кровельщиками.

PгоAqua мы создали вместе с кровельщиками и для кровельщиков. Это продукт для каждого профессионала-кровельщика.

РАЗМЕРЫ ЭЛЕМЕНТОВ, СОГЛАСНО РАЗМЕРУ СИСТЕМЫ

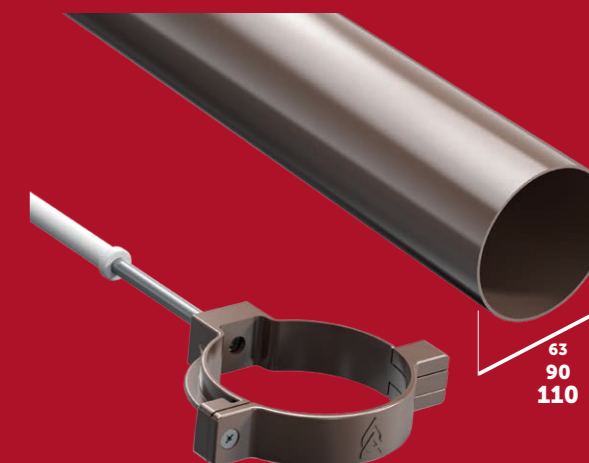
75
125
150

ЗАГЛУШКА ЖЁЛОБА

С УПЛОТНИТЕЛЕМ / НА КЛЕЙ

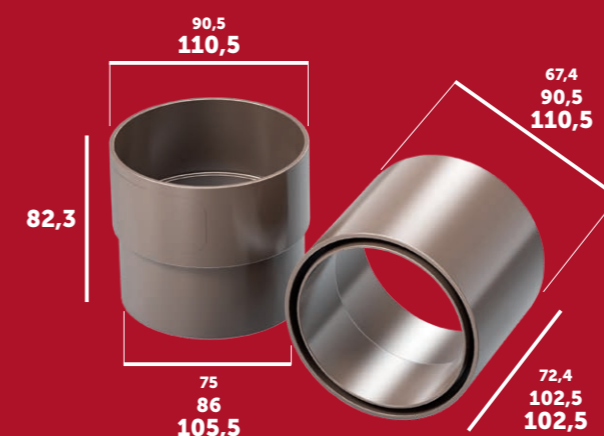


ВОДОСТОЧНАЯ ТРУБА ХОМУТ ВОДОСТОЧНОЙ ТРУБЫ



СОЕДИНИТЕЛЬ

С 1 РАСТРУБОМ / С 2 РАСТРУБАМИ



КОЛЕНА



ТРОЙНИК



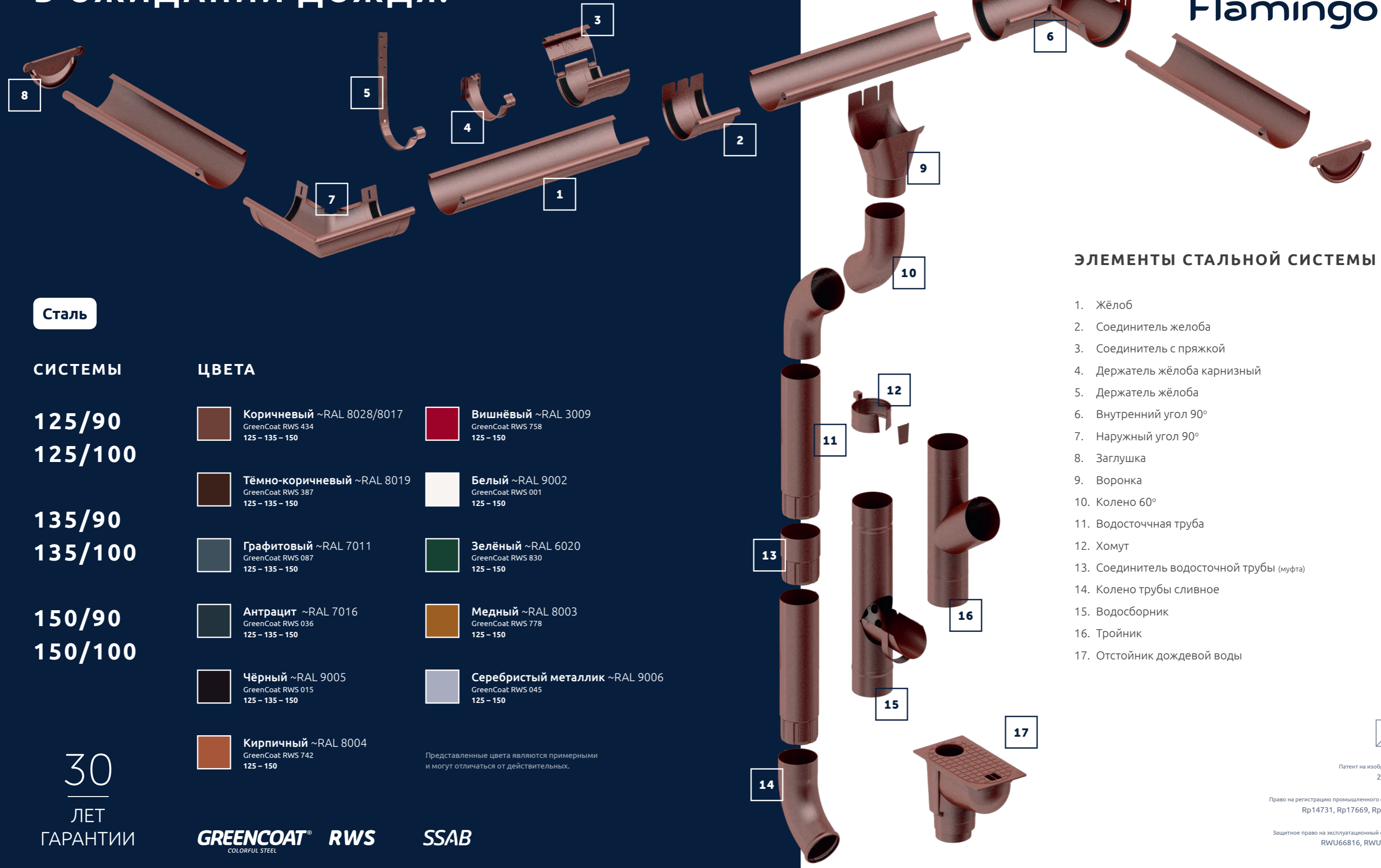
КОЛЕНО ТРУБЫ СЛИВНОЕ



В ОЖИДАНИИ ДОЖДЯ.



Flamingo



ЭЛЕМЕНТЫ СТАЛЬНОЙ СИСТЕМЫ

1. Жёлоб
2. Соединитель желоба
3. Соединитель с пряжкой
4. Держатель жёлоба карнизный
5. Держатель жёлоба
6. Внутренний угол 90°
7. Наружный угол 90°
8. Заглушка
9. Воронка
10. Колено 60°
11. Водосточная труба
12. Хомут
13. Соединитель водосточной трубы (муфта)
14. Колено трубы сливное
15. Водосборник
16. Тройник
17. Отстойник дождевой воды

Сталь

СИСТЕМЫ

- 125/90
- 125/100
- 135/90
- 135/100
- 150/90
- 150/100

ЦВЕТА

 Коричневый ~RAL 8028/8017 GreenCoat RWS 434 125 – 135 – 150	 Вишнёвый ~RAL 3009 GreenCoat RWS 758 125 – 150
 Тёмно-коричневый ~RAL 8019 GreenCoat RWS 387 125 – 135 – 150	 Белый ~RAL 9002 GreenCoat RWS 001 125 – 150
 Графитовый ~RAL 7011 GreenCoat RWS 087 125 – 135 – 150	 Зелёный ~RAL 6020 GreenCoat RWS 830 125 – 150
 Антрацит ~RAL 7016 GreenCoat RWS 036 125 – 135 – 150	 Медный ~RAL 8003 GreenCoat RWS 778 125 – 150
 Чёрный ~RAL 9005 GreenCoat RWS 015 125 – 135 – 150	 Серебристый металл ~RAL 9006 GreenCoat RWS 045 125 – 150
 Кирпичный ~RAL 8004 GreenCoat RWS 742 125 – 150	

Представленные цвета являются примерными и могут отличаться от действительных.

30
ЛЕТ
ГАРАНТИИ

GREENCOAT® RWS
COLORFUL STEEL

SSAB

Патент на изобретение
217565

Право на регистрацию промышленного образца
Rp14731, Rp17669, Rp18757

Защитное право на эксплуатационный образец
RWU66816, RWU68626



Безупречная герметичность.

Элементы Flamingo штампуются в особых запроктированных формах, а монтаж заглушки жёлоба так эффективен, что мы его запатентовали. Забудьте о протеканиях.



Только лучшие материалы.

Flamingo мы изготовили из стали GreenCoat RWS (Rain Water System), которую производит SSAB – шведский металлургический концерн, действующий в мировом масштабе. GreenCoat RWS разработана специально для изготовления высококачественных водосточных систем. Оснащён двусторонней плёнкой и гарантирует исключительную прочность. Плёнка, используемая в изделиях GreenCoat RWS, содержит зёрна полимера, повышающие устойчивость поверхности к царапинам.



Спокойствие на долгие годы.

Flamingo – это гарантия на 30 лет – касается классов среды C1-C4 (промышленные и прибрежные зоны со значительной коррозионной агрессивностью внешней среды).



Для домов и промышленных объектов.

Flamingo доступна в трёх размерах: для дома – скандинавская система 125/90 (100) и глубокая система 135/90 (100), а также для промышленных и крупногабаритных объектов – 150/100 (90).



Безопасная транспортировка и хранение.

Элементы Flamingo оснащены заводской защитой плёнкой. Мы перевозим их в специально спроектированных упаковках и заботимся о соблюдении высочайших стандартов хранения и транспортировки.



Рекомендуются

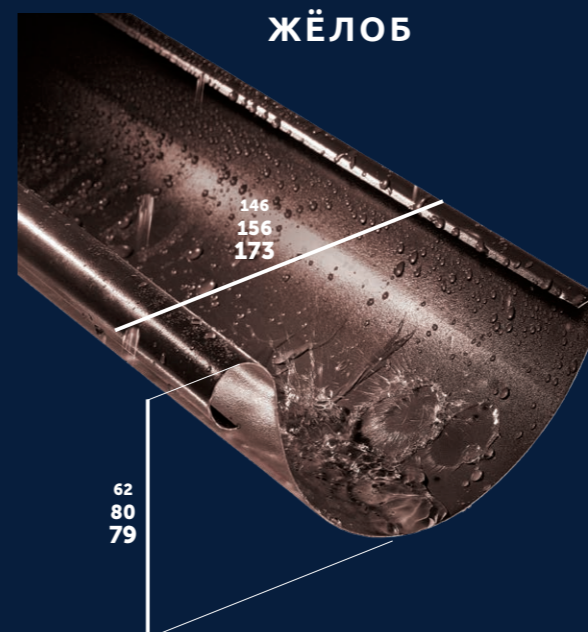
Польской Ассоциацией Кровельщиков.

Flamingo мы создали вместе с кровельщиками и для кровельщиков. Это продукт для каждого профессионала-кровельщика.

РАЗМЕРЫ ЭЛЕМЕНТОВ, СОГЛАСНО РАЗМЕРУ СИСТЕМЫ

125
135
150

ЖЁЛОБ



СОЕДИНИТЕЛЬ ЖЁЛОБА

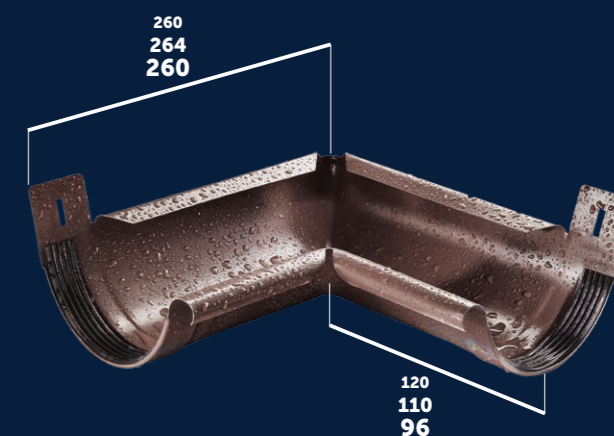
С ЗАМКМ



ВОРОНКА



ВНУТРЕННИЙ УГОЛ 90°

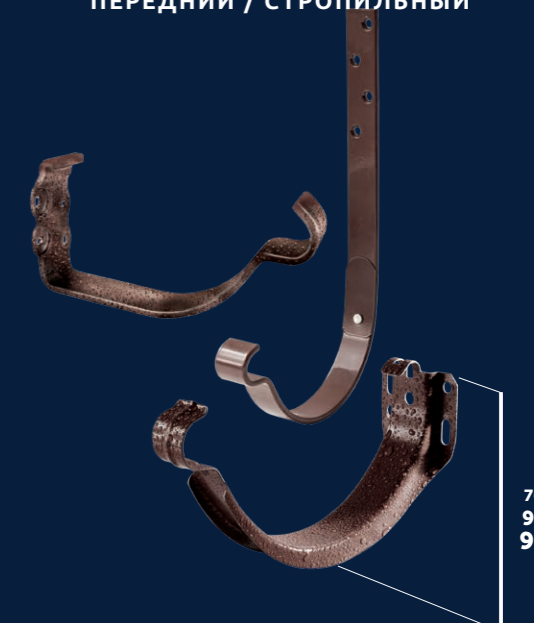


НАРУЖНЫЙ УГОЛ 90°



ДЕРЖАТЕЛЬ ЖЁЛОБОВ

ПЕРЕДНИЙ / СТРОПИЛЬНЫЙ



ЗАГЛУШКА ЖЁЛОБА

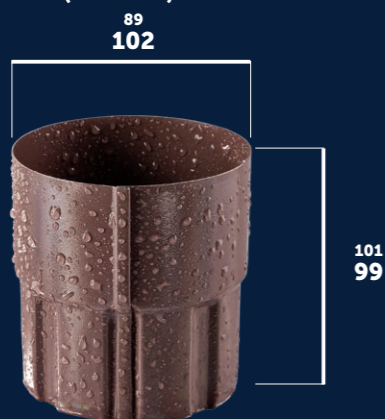


ВОДОСТОЧНАЯ ТРУБА ХОМУТ ТРУБЫ

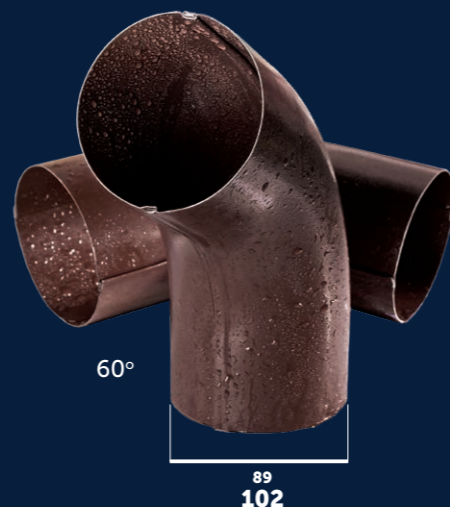


СОЕДИНИТЕЛЬ ТРУБЫ

(МУФТА)



КОЛЕНО



ТРОЙНИК ВОДОСБОРНИК



КОЛЕНО ТРУБЫ СЛИВНОЕ



Высокая устойчивость к внешним факторам.

Изделия GreenCoat RWS – это лёгкий строительный материал, обладающий привлекательным блеском. Они очень устойчивы к коррозии, УФ-излучению и царапинам.



Полный комплект для крыши и 50 лет гарантии.

Flamingo идеально подходит к семейству модульной металлочерепицы Budmat. Приобретая водосточную систему Flamingo вместе с модульной металлочерепицей, вы можете продлить гарантию на модульную крышу до 50 лет.



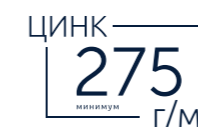
Лёгкий и быстрый монтаж.

Если бы Ты только увидел наш парк машин, Ты бы убедился, что элементы Flamingo изготавливаются с должной тщательностью, заботой о каждом элементе и безупречно подходят друг к другу. Совсем как детские кубики. Поэтому монтаж так лёгок.



Несущая способность держателей, превышающая все действующие нормы.

Flamingo оснащена различными держателями каждый из них с лёгкостью выдерживает нагрузку 75 кг.



275 г/м² – содержание цинка соответствует строительным нормам.

Система изготовлена из высококачественной стали, покрытой цинковой плёнкой 275 г/м².



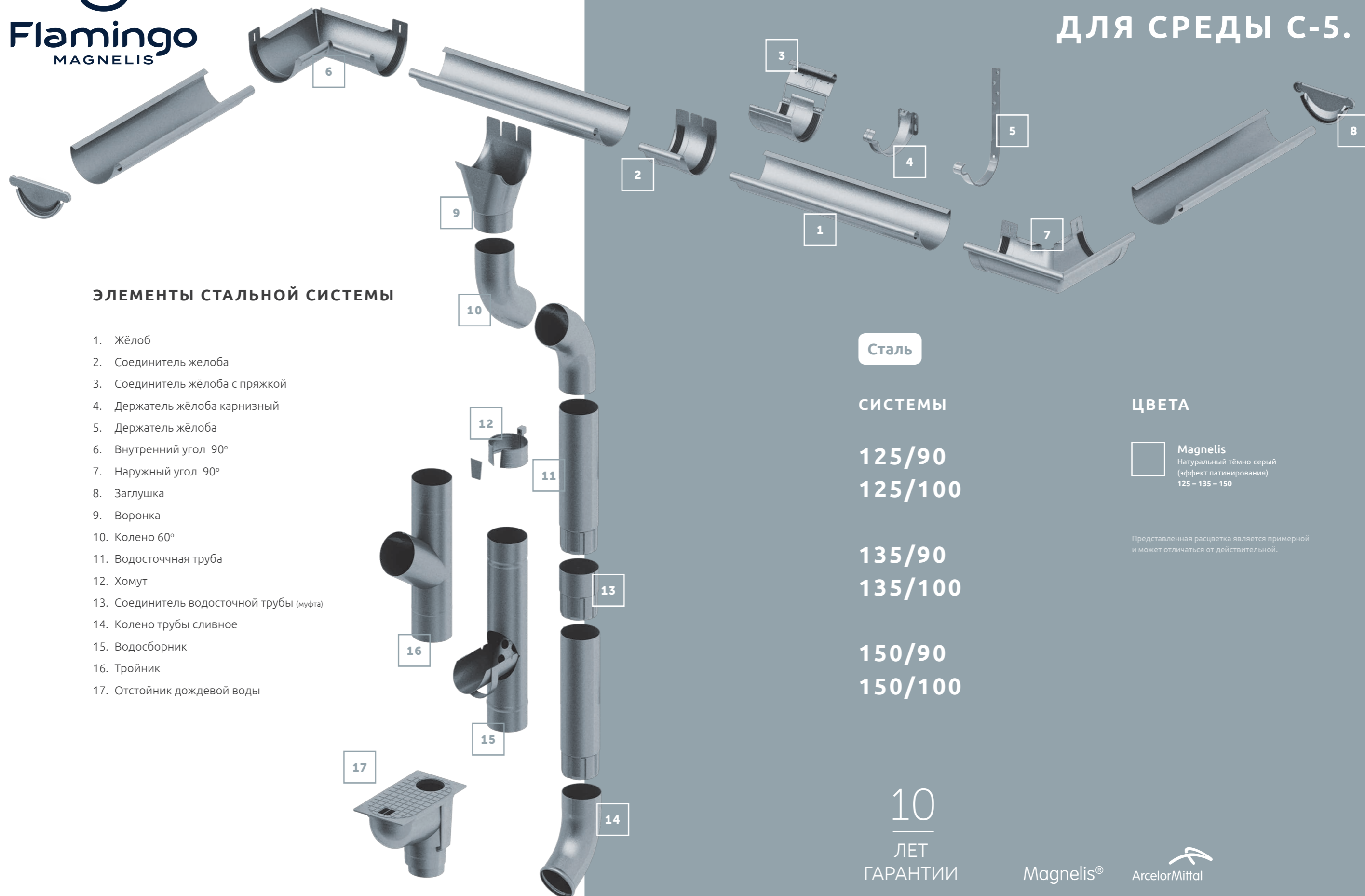
Проверенная система.

Flamingo успешно применяется уже долгие годы. В 2010 году она была удостоена золотой медали на Выставке строительства и архитектуры BUDMA. Эту систему любят и рекомендуют кровельщики.



Золотая медаль МТР BUDMA 2010 для стальной водосточной системы Flamingo

ДЛЯ СРЕДЫ С-5.



ЭЛЕМЕНТЫ СТАЛЬНОЙ СИСТЕМЫ

1. Жёлоб
2. Соединитель желоба
3. Соединитель жёлоба с пряжкой
4. Держатель жёлоба карнизный
5. Держатель жёлоба
6. Внутренний угол 90°
7. Наружный угол 90°
8. Заглушка
9. Воронка
10. Колено 60°
11. Водосточная труба
12. Хомут
13. Соединитель водосточной трубы (муфта)
14. Колено трубы сливное
15. Водосборник
16. Тройник
17. Отстойник дождевой воды

Сталь

СИСТЕМЫ

125/90
125/100

135/90
135/100

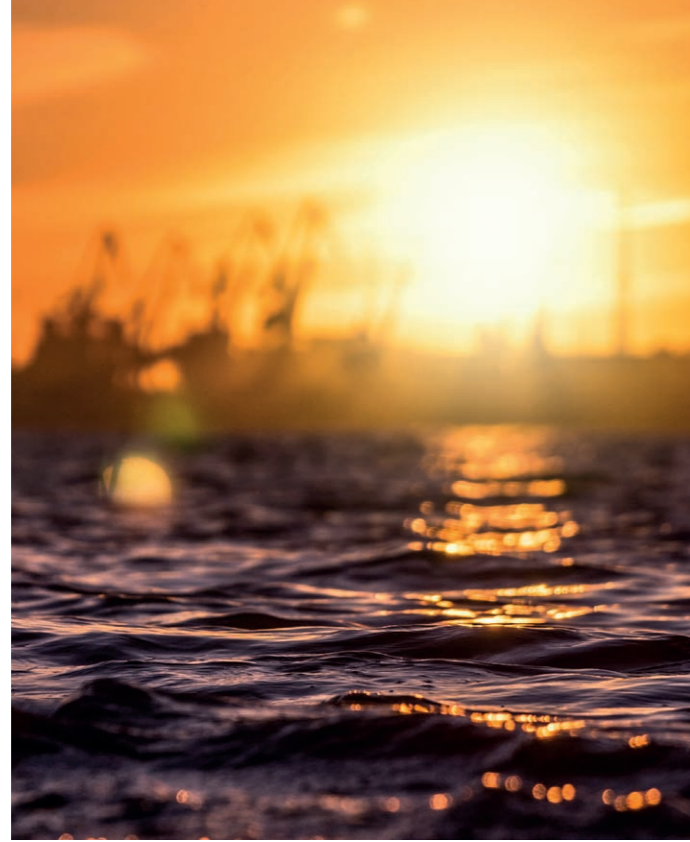
150/90
150/100

10
ЛЕТ
ГАРАНТИИ

ЦВЕТА

Magnelis
Натуральный тёмно-серый
(эффект патинирования)
125 – 135 – 150

Представленная расцветка является примерной и может отличаться от действительной.



10 лет гарантии в среде C-5.

Идеальна для промышленных зданий и территорий с большой солёностью. Flamingo Magnelis имеет 10-летнюю гарантию в среде C-5.



Только лучшие материалы.

Flamingo Magnelis мы создали из листового металла типа Magnelis ZM 310, которую изготавливает крупнейший в мире производитель стали – концерн ArcelorMittal. Magnelis – это уникальное металлическое покрытие, в состав которого входит 93,5% цинка, 3,5% алюминия и 3% магния.



Превосходная стойкость к коррозии.

Flamingo Magnelis обеспечивает в десять раз более эффективную антикоррозийную защиту по сравнению со стандартной сталью с огневой оцинковкой. Это заслуга примеси 3% магния. Она формирует прочное и устойчивое покрытие на всей поверхности листового металла и гарантирует более эффективную защиту от коррозии по сравнению с покрытиями с меньшим содержанием магния.



Несущая способность соединителей, превышает все действующие нормы.

Flamingo Magnelis оснащена соединителями, которые с лёгкостью выдерживают нагрузку в 75 кг.




Flamingo
MAGNELIS

ДЛЯ СРЕДЫ

C-5



ВОДОСТОЧНЫЕ СИСТЕМЫ



Proaqua



Flamingo



Flamingo
MAGNELIS

budmat.com