



**ФЕДЕРАЛЬНОЕ АВТОНОМНОЕ УЧРЕЖДЕНИЕ
«ФЕДЕРАЛЬНЫЙ ЦЕНТР НОРМИРОВАНИЯ, СТАНДАРТИЗАЦИИ
И ТЕХНИЧЕСКОЙ ОЦЕНКИ СООТВЕТСТВИЯ В СТРОИТЕЛЬСТВЕ»
(ФАУ «ФЦС»)**

г. Москва, Фуркасовский пер., д.6

ЗАКЛЮЧЕНИЕ

Техническая оценка пригодности для применения в строительстве

«ПЛИТКИ КЛИНКЕРНЫЕ Westerwaelder klinker типов Т1 и Т2»

ИЗГОТОВИТЕЛЬ Alois Korzlius Interbau-Fabrikation für moderne Baukeramik
GmbH & Co. KG (Германия)
Hauptstraße 73 - 79 D-56235 Ransbach-Baumbach, Germany

ЗАЯВИТЕЛЬ ООО «ДЕКАРТ»
Россия, 111033, г. Москва, ул. Золоторожский Вал, д. 34, стр. 1,
комн. 6
Тел. (495) 142-80-21; e-mail: anzhela.makeeva@ipsl.com. ru

Оценка пригодности продукции указанного наименования для применения в строительстве проведена с учетом обязательных требований строительных, санитарных, пожарных, экологических, а также других норм безопасности, утвержденных в соответствии с действующим законодательством, на основе документации и данных, представленных заявителем в обоснование безопасности продукции для применения по указанному в заключении назначению.

Всего на 8 страницах, заверенных печатью ФАУ «ФЦС».

И.о. директора ФАУ «ФЦС»



А.В. Копытин

04 марта 2022 г.



ВВЕДЕНИЕ

В соответствии с постановлением Правительства Российской Федерации от 27 декабря 1997 г. № 1636 (в редакции постановления Правительства от 15 февраля 2017 г. № 191) новые материалы, изделия и конструкции подлежат подтверждению пригодности для применения в строительстве на территории Российской Федерации. Это положение распространяется на продукцию, требования к которой не регламентированы нормативными документами полностью или частично и от которой зависят безопасность и надежность зданий и сооружений.

Федеральным законом от 27 декабря 2002 г. № 184-ФЗ «О техническом регулировании» определены виды действующих в стране нормативных документов, которыми регулируются вопросы безопасности. Это технические регламенты и разработанные для обеспечения их соблюдения национальные стандарты и своды правил в соответствии с публикуемыми перечнями, а до разработки технических регламентов - государственные стандарты, своды правил (СП) и другие нормативные документы, ранее принятые федеральными органами исполнительной власти. При наличии этих документов подтверждение пригодности продукции для применения в строительстве не требуется.

Наличие стандартов организаций или технических условий на новую продукцию, не исключает необходимости подтверждения пригодности этой продукции для применения в строительстве. Оценка и подтверждение пригодности должны осуществляться в процессе освоения производства и применения новой продукции и результаты оценки следует учитывать при подготовке нормативных документов на эту продукцию, в т.ч. стандартов организаций, а также технических условий, которые являются составной частью конструкторской или технологической документации.

Сертификация (подтверждение соответствия) продукции и выполняемых с её применением строительных и монтажных работ осуществляется на добровольной основе в рамках систем добровольной сертификации, в документации которых определены правила проведения сертификации этой продукции и (или) работ с учетом сведений, приведенных в ТС.

Наличие добровольного сертификата может стать необходимым по требованию заказчика (приобретателя продукции) или саморегулируемой организации, членом которой является организация, выполняющая работы с применением продукции, на которую распространяется ТС.

Настоящее Введение представляется в порядке информации.



1. ОБЩИЕ ПОЛОЖЕНИЯ

1.1. Объектом настоящего заключения (техническая оценка или ТО) являются плитки клинкерные Westerwaelder klinker типов T1 и T2 (далее - плитки или продукция), изготавливаемые Alois Korzlius Interbau-Fabrikation für moderne Baukeramik GmbH & Co. (Германия).

1.2. ТО содержит:

назначение и область применения продукции;

принципиальное описание продукции, позволяющее проведение ее идентификации;

основные технические характеристики и свойства продукции, характеризующие безопасность, надежность и эксплуатационные свойства продукции;

дополнительные условия по контролю качества производства продукции;

выводы о пригодности и допускаемой области применения продукции.

1.3. В заключении подтверждаются характеристики продукции, приведенные в документации изготовителя, которые могут быть использованы при разработке проектной документации на строительство зданий и сооружений.

1.4. Вносимые изготовителем продукции изменения в документацию по производству продукции отражаются в обосновывающих материалах и подлежат технической оценке, если эти изменения затрагивают приведенные в заключении данные.

1.5. Заключение не устанавливает авторских прав на описанные в обосновывающих материалах технические решения. Держателем подлинника технического свидетельства и обосновывающей документации является заявитель.

1.6. Заключение составлено на основе рассмотрения материалов, представленных заявителем, технологической документации изготовителя, содержащей основные правила производства продукции, а также результатов проведенных расчетов, испытаний и экспертиз и других обосновывающих материалов, которые были использованы при подготовке заключения и на которые имеются ссылки. Перечень этих материалов приведен в разделе 6 заключения.

2. ПРИНЦИПИАЛЬНОЕ ОПИСАНИЕ, НАЗНАЧЕНИЕ И ОБЛАСТЬ ПРИМЕНЕНИЯ ПРОДУКЦИИ

2.1. Плитки клинкерные Westerwaelder klinker типов T1 и T2 представляют собой керамические изделия с плоской лицевой поверхностью прямоугольной формы, изготовленные методом экструзии. Плитки типа T1 имеют монтажный паз по всей длине одной из продольных граней и выступ со стороны обратной (нелицевой) поверхности по всей длине противоположной (продольной) грани. Плитки типа T2 имеют монтажные пазы по всей длине двух противоположных продольных граней.

Общий вид плиток Westerwaelder klinker типов T1 и T2 и профиль их поперечного сечения приведены на рис. 1 и 2.

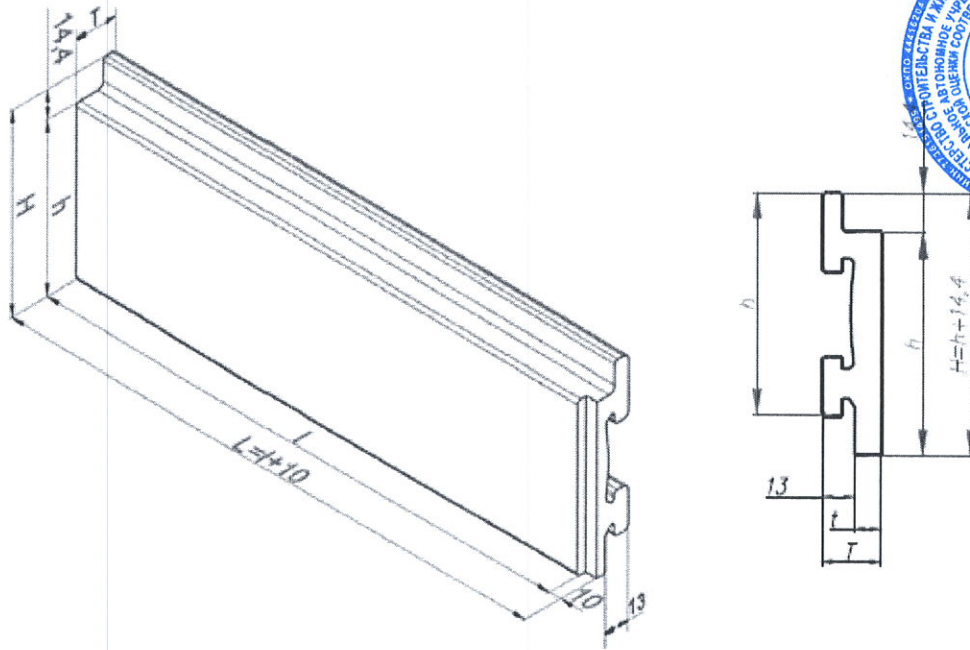


Рис. 1. Плитка Westerwaelder klinker типа T1

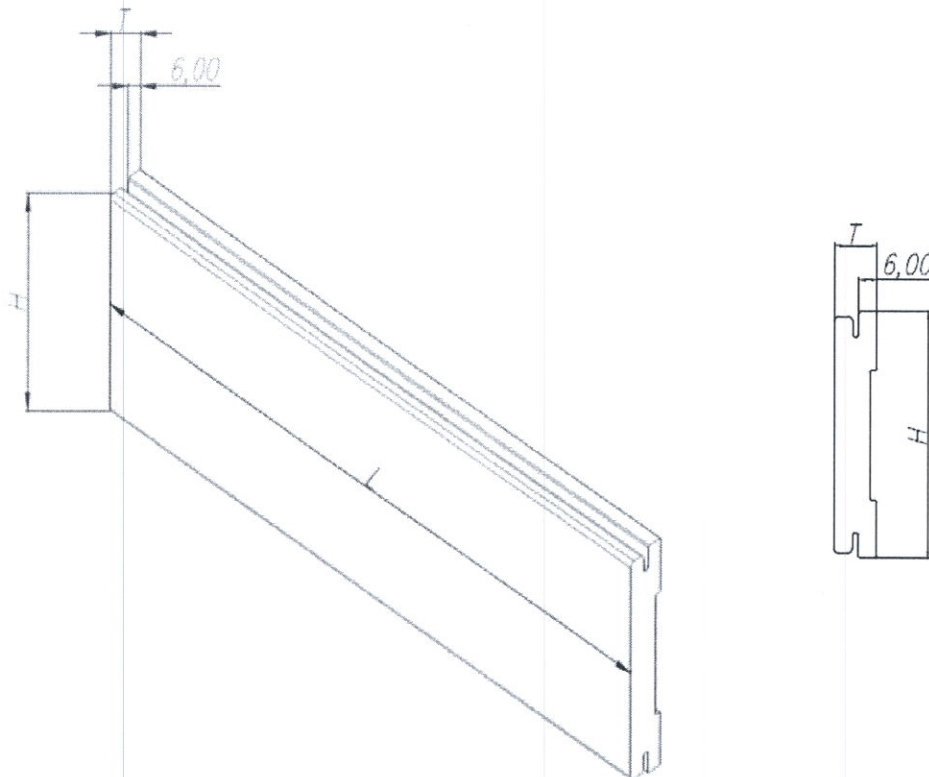


Рис.2. Плитка Westerwaelder klinker типа T2

2.2. Плитки Westerwaelder klinker имеют следующие размеры:

- типа T1: 1) габаритные: - длина (L) – от 154 до 410 мм;
 - ширина (H) – от 66,4 до 215 мм;
 2) лицевой поверхности:
 - длина (l) – от 144 до 400 мм;
 - ширина (h) – от 52 до 200,6 мм;
- типа T2 - длина (L) – от 210 до 525 мм;
 - ширина (H) – от 40 до 200 мм.



Толщина (Т) плиток типа Т1 – от 20 до 43 мм, типа Т2 – от 12 до 40 мм. Для плиток обоих типов толщина Т складывается из толщины основной части плитки, равной для плиток типа Т1 – 13 мм, для плиток типа Т2 – 6 мм, и толщины декоративной части (t), зависящей от фактуры лицевой поверхности плитки, т.е. толщина плиток Т1 = (13+t) мм, а плиток Т2 = (6+t) мм.

Длина и ширина плиток обоих типов устанавливаются по согласованию с изготовителем по спецификации заказчика в пределах габаритных размеров.

Масса (справочно) одной плитки в зависимости от её типа и размера составляет от 0,3 до 3,0 кг.

2.3. Плитки имеют ровную или текстурированную лицевую поверхность, которая может быть глазурованной или неглазурованной.

Плитки выпускают различных цветов в соответствии с каталогом изготовителя.

2.4. Для изготовления плиток используются смеси тугоплавких каолиновых глин

2.5. Плитки предназначены для использования в качестве облицовочных элементов в конструкциях навесных фасадных систем (способ крепления «скрытый», планки).

2.6. Плитки могут применяться в следующих условиях окружающей среды:

- зона влажности (по СП 50.13330.2012) - сухая, нормальная, влажная;
- степень агрессивности наружной среды (по СП 28.13330.2017) - слабо-агрессивная, среднеагрессивная;
- минимальная температура окружающего воздуха - минус 50°С.

3. ПОКАЗАТЕЛИ И ПАРАМЕТРЫ, ХАРАКТЕРИЗУЮЩИЕ НАДЕЖНОСТЬ И БЕЗОПАСНОСТЬ ПРОДУКЦИИ

3.1. Цвет и текстура лицевой поверхности плиток должны соответствовать заказанным по каталогу изготовителя.

3.2. Требования к точности изготовления и физико-механическим показателям плиток приведены в таблице.

Наименование показателя	Значение показателя
Предельные отклонения размеров плиток от номинальных, мм, не более, по:	
- длине	± 2,0
- ширине	± 1,5
- толщине	± 1,0
Водопоглощение, %, не более	3
Разрушающее усилие при изгибе, кН, не менее, для плиток:	
типа Т1	1,9
типа Т2	0,9
Химическая стойкость, при воздействии растворов №1, №2, №3, №5 по ГОСТ 27180-2019, классы	А, В
Термическая стойкость плиток, число циклов, не менее	10

Наименование показателя	Значение показателя
Термическая стойкость глазури, °С	125
Морозостойкость, число циклов, не менее	150



3.3. Санитарно-эпидемиологическую оценку плиток следует производить в соответствии с требованиями Федеральной службы по надзору в сфере защиты прав потребителей и благополучия человека.

3.4. Согласно экспертному заключению [3] плитки соответствуют Единым санитарно-эпидемиологическим и гигиеническим требованиям к товарам, подлежащим санитарно-эпидемиологическому надзору (контролю).

3.5. Плитки относятся к негорючим строительным материалам – НГ при испытании по ГОСТ 30244.

3.6. Методы испытаний плиток - по ГОСТ 27180. Разрушающее усилие при изгибе и морозостойкость определяют на 10 плитках, остальные показатели - на образцах, вырезанных из пяти плиток.

Химическую стойкость плиток определяют при воздействии растворов №1, №2, №3 и №5 по ГОСТ 27180.

4. ДОПОЛНИТЕЛЬНЫЕ УСЛОВИЯ ПРОИЗВОДСТВА, ПРИМЕНЕНИЯ, СОДЕРЖАНИЯ И КОНТРОЛЯ КАЧЕСТВА

4.1. Каждая партия плиток или ее часть, поставляемая в один адрес, должна сопровождаться документом о качестве (на русском языке), в котором указывают:

- наименование предприятия-изготовителя и его адрес (на языке изготовителя);
- наименование и размеры плитки;
- дату изготовления и номер партии;
- количество плиток, шт;
- результат контроля прочности и водопоглощения плиток;
- данные о санитарно-эпидемиологической оценке плиток.

В документе может быть приведена дополнительная информация, не противоречащая требованиям настоящего документа и позволяющая идентифицировать продукцию и ее изготовителя.

4.2. Плитки поставляют в упакованном виде. В каждой упаковке должны быть плитки одного типа, размера, цвета, вида лицевой поверхности.

4.3. Транспортирование плиток осуществляют в пакетированном виде. Транспортный пакет с формируют из изделий одного типа, размера, цвета, вида лицевой поверхности.

4.4. Плитки транспортируют любым видом транспорта с соблюдением правил перевозки грузов данным видом транспорта и рекомендацией изготовителя (поставщика).

4.5. При транспортировании и хранении плитки следует предохранять от повреждения.



4.6. Хранение плиток у потребителя должно осуществляться с соблюдением следующих условий:

- упаковки плиток, сформированные в паллеты, разрешается хранить на открытой ровной площадке только в случае сохранности транспортной упаковки;
- при нарушении транспортной упаковки плитки следует хранить в условиях, предотвращающих увлажнение картонной упаковки во избежание смерзания изделий и их повреждения;
- паллеты могут быть установлены друг на друга в штабели высотой не более чем в четыре яруса в соответствии с действующими правилами техники безопасности

4.7. Применение плиток необходимо осуществлять в соответствии с требованиями настоящего документа и проектной документации, разработанной на конкретные объекты с учетом их назначения и области применения.

4.8. Виды деталей крепления следует применять в соответствии с требованиями, установленными в технических свидетельствах на фасадные системы, в которых предусмотрено применение плиток клинкерных Westerwaelder klinker типов T2 и T2.

4.9. Возможность применения плиток по требованиям пожарной безопасности в конкретных конструкциях фасадных систем с воздушным зазором устанавливается на основании результатов огневых натуральных испытаний данных систем.

5. ВЫВОДЫ

Плитки клинкерные Westerwaelder klinker типов T1 и T2, изготавливаемые Alois Korzlius Interbau-Fabrikation für moderne Baukeramik GmbH & Co. KG (Германия), допускается применять в качестве облицовочных элементов в конструкциях навесных фасадных систем (способ крепления «скрытый», планки), пригодность которых с использованием указанных плиток подтверждена в установленном порядке, при условии, что характеристики плиток и условия их применения соответствуют принятым в настоящем техническом заключении и в обосновывающих материалах.

6. ПЕРЕЧЕНЬ ИСПОЛЬЗОВАННЫХ МАТЕРИАЛОВ И НОРМАТИВНЫХ ДОКУМЕНТОВ

1. Описание продукции. ООО «ДЕКАРТ». г. Москва.
2. Протокол испытаний керамических клинкерных плиток для навесных фасадных систем Westerwaelder klinker № ИКТ-311-2021 от 29.12.2021. ИЦ «КОМПОЗИТ-ТЕСТ» АО «ЦЕНТР СЕРТИФИКАЦИИ «КОМПОЗИТ-ТЕСТ». г. Королев, Московская обл.
3. Экспертное заключение № 77.01.12.П.005357.12.21 от 27.12.2021 (с протоколом исследований № 77.24093 от 22.12.2021). ФБУЗ «Центр гигиены и эпидемиологии в городе Москве».

4. Нормативные документы:

СП 50.13330.2012 «СНиП 23-02-2003 Тепловая защита зданий»;

СП 28.13330.2017 «СНиП 2.03.11-85 Защита строительных конструкций от коррозии»;

ГОСТ 27180 «Плитки керамические. Методы испытаний»;

ISO 13006 Керамические плитки – Определения, классификация, характеристики и обозначения (Ceramic tiles - Definitions, classification, characteristics and marking);

EN 14411 Керамические плитки – Определения, классификация, характеристики, оценка и верификация стабильности характеристик и маркировка (Ceramic tiles - Definitions, classification, characteristics, assessment and verification of constancy of performance and marking);

EN ISO 10545-3 Керамические плитки – часть 3. Определение водопоглощения открытой пористости, кажущейся относительной плотности и объемной массы (Ceramic tiles – Part 3: Determination of water absorption, apparent porosity, apparent relative density and bulk density);

EN ISO 10545-4 Керамические плитки – часть 4. Определение предела прочности при изгибе и разрушающей нагрузки (Ceramic tiles – Part 4: Determination of modulus of rupture and breaking strength);

EN ISO 10545-13 Керамические плитки – часть 13. Определение химической стойкости (Ceramic tiles - Part 13: Determination of chemical resistance).

Ответственный исполнитель

Н.И. Зельвянская

Начальник Управления технической оценки соответствия в строительстве
ФАУ «ФЦС»



А.В. Жилиев