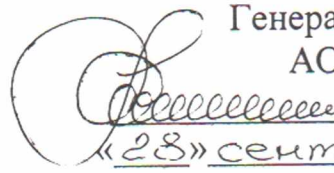




Акционерное общество
«Рубцовский литейный комплекс ЛДВ»

УТВЕРЖДАЮ:

Генеральный директор
АО «Литком ЛДВ»

 С.Н. Плешкань
«28» сентября 2020 г.

СТАНДАРТ ОРГАНИЗАЦИИ

СТО 57350553-001-2020

ДВЕРКИ ПЕЧНЫЕ ЧУГУННЫЕ

Общие технические условия

г. Рубцовск

2020 г. *рес. №218*

Предисловие

Цели и принципы стандартизации в Российской Федерации установлены Федеральным законом от 27 декабря 2002 г. № 184-ФЗ «О техническом регулировании», а правила применения национальных стандартов Российской Федерации – ГОСТ Р 1.0 – 2012 «Стандартизация в Российской Федерации. Основные положения»

Сведения о стандарте

1. РАЗРАБОТАН И ВНЕСЕН АО «Рубцовский литейный комплекс ЛДВ».
2. ИЗДАНИЕ 2.
3. ДАТА ВВЕДЕНИЯ 2020-09-30.

Разработка, согласование, утверждение, издание (тиражирование), обновление (изменение и пересмотр) и отмена настоящего стандарта производится только организацией-разработчиком, в установленном в организации порядке.

Настоящий стандарт не может быть полностью или частично воспроизведен, тиражирован и распространен в качестве официального издания без разрешения АО «Рубцовский литейный комплекс ЛДВ»

Содержание

1 Область применения	1
2 Нормативные ссылки	1
3 Термины и определения	2
4 Классификация	2
5 Обозначение.....	3
6 Основные параметры и размеры.....	3
7 Технические требования.....	9
8 Правила приемки.....	10
9 Методы контроля	10
10 Маркировка, упаковка, транспортирование и хранение	11
11 Лист регистрации изменений.....	12

СТАНДАРТ ОРГАНИЗАЦИИ

ДВЕРКИ ПЕЧНЫЕ ЧУГУННЫЕ

Общие технические условия

Дата введения - 2020-09-30

1 Область применения

Настоящий стандарт организации распространяется на дверки печные чугунные, изготовленные в АО «Литком ЛДВ», предназначенные для установки в бытовых печах, духовках печных, каминах.

2 Нормативные ссылки

В настоящем стандарте использованы нормативные ссылки на следующие стандарты и классификаторы:

ГОСТ Р 1.4 – 2004 Стандартизация в Российской Федерации. Стандарты организаций. Общие положения.

ГОСТ Р 1.5 – 2012 Стандартизация в Российской Федерации. Стандарты национальные. Правила построения, изложения, оформления и обозначения.

РСТ РСФСР 678-82 Приборы печные чугунные. Общие технические условия.

ГОСТ 166-89 Штангенциркули. Технические условия.

ГОСТ 1412-85 Чугун с пластинчатым графитом для отливок. Марки.

ГОСТ 3282-74 Проволока стальная низкоуглеродистая общего назначения. Технические условия.

ГОСТ 3560-73 Лента стальная упаковочная. Технические условия.

ГОСТ 33757-2016 Поддоны плоские деревянные. Технические условия.

ГОСТ 9142-90 Ящики из гофрированного картона. Общие технические требования.

ГОСТ 19200-80 Отливки из чугуна и стали. Термины и определение дефектов.

ГОСТ Р 53464-2009 Отливки из металлов и сплавов. Допуски размеров, массы и припуски на механическую обработку.

ОК (МК (ИСО/ИНФКО МКС) 001-96) 001-2000 Общероссийский классификатор стандартов.

ОК 034-2014 (КПЕС 2008) Общероссийский классификатор продукции по видам экономической деятельности (ОКПД 2).

ОКПО (ОК 007-93) Общероссийский классификатор предприятий и организаций.

Примечание - При пользовании настоящим стандартом целесообразно проверить действие ссылочных стандартов и классификаторов в информационной системе общего пользования - на официальном сайте национального органа Российской Федерации по стандартизации в сети Интернет или по ежегодно издаваемому информационному указателю «Национальные стандарты», который опубликован по состоянию на 1 января текущего года, и по соответствующим ежемесячно издаваемым информационным указателям, опубликованным в текущем году. Если ссылочный документ заменен (изменен), то при пользовании настоящим стандартом следует руководствоваться замененным (измененным) документом. Если ссылочный документ отменен без замены, то положение, в котором дана ссылка на него, применяют в части, не затрагивающей эту ссылку.

3 Термины и определения

В настоящем стандарте применены следующие термины с соответствующими определениями:

3.1 Организация - группа людей, связанные определенными отношениями, имеющие ответственность, полномочия и выполняющие свои функции для достижения их целей.

3.2 Техническая документация (на продукцию) - совокупность документов, необходимая и достаточная для непосредственного использования на каждой стадии жизненного цикла продукции.

3.3 Технические условия – это нормативно-технический документ, устанавливающий дополнительные к государственным стандартам, а при их отсутствии самостоятельные требования к качественным показателям продукции, а также приравняемые к этому документу техническое описание, рецептура, образец-эталон.

3.4 Спай – (дефект поверхности), углубление с закругленными краями на поверхности отливки, образовавшееся в результате смыкания потоков металла с недостаточной текучестью.

3.5 Нарост – (дефект поверхности), выступ произвольной формы, образующийся из загрязненного формовочными материалами металла вследствие местного разрушения литой формы.

3.6 Пригар – (дефект поверхности), трудно отделяемый специфический слой на поверхности отливки, образующийся вследствие физического и химического взаимодействия формовочных материалов с металлом и его окисления.

3.7 Трещина – дефект в виде разрыва тела затвердевшей отливки вследствие внутренних напряжений или механического воздействия.

3.8 Модификация – видоизменение предмета, или явления, не затрагивающее его сущности.

3.9 Типоразмер – однотипные элементы с заданными линейными размерами.

4 Классификация

4.1 Дверки печные чугунные, код ОКПД2 27.52.20.000

(части печей, плит, подогревателей тарелок и аналогичных неэлектрических бытовых приборов) подразделяют на типы:

ДТ – дверка топочная (максимальный размер (одна из сторон) под закладку до 350 мм включительно);

ДК – дверка топочная каминная (размер (одна из сторон) под закладку от 350 мм и более), используется для установки в каминах и духовках печных;

ДП – дверка поддувальная;

ДПр – дверка прочистная;

ДВ – дверка вьюшечная.

4.2 Дверки топочные, каминные и поддувальные могут выполняться в сериях:

Герметичные – в крышке прокладывается термошнур для герметичного запираания дверцы;

Уплотненные - крышка притягивается к рамке специальным прижимом или защелкой.

4.3 В серийных дверках к основному обозначению дверки прибавляется первая буква серии: **Г** или **У** соответственно.

Например: дверка поддувальная герметичная обозначается – **ДПГ-1**

дверка каминная герметичная под стекло – **ДКГ-1С**

дверка поддувальная уплотненная – **ДПУ-2**

5 Обозначение

5.1 Условное обозначение дверок печных должно включать следующие элементы:

- Наименование дверки
- Обозначение типоразмера (5.2)
- Обозначение рисунка (5.3)
- Обозначение стандарта (СТО 57350553-001-2020)*

5.2 Обозначение типоразмера:

$$\frac{\text{XXX}}{\text{I}} - \frac{\text{X}}{\text{II}} \frac{\text{X}}{\text{III}} \frac{\text{C}}{\text{IV}}$$

I - кодовое обозначение изделия, включает в себя сокращенное название дверки и при наличии обозначение серии (4.1-4.3)

II - цифровое обозначение типоразмера (1, 2,...99) (учитывается только размер под «закладку»), указывается сразу после тире, и каждой вновь разработанной дверке (с размером под закладку, отличным от существующих) присваивается следующий порядковый номер (Табл.1).

III - при проектировании дверок с сохранением размеров «под закладку» (l и b) к обозначению типоразмера прибавляется буква русского алфавита, обозначающая ее последовательность, начиная с буквы **A**, и далее по алфавиту, кроме букв **Ё, З, Й, О, С, Ч, Ъ, Ы, Ь**, в следующих случаях:

- с новым дизайном,
- с габаритными размерами (L и B) отличными от указанных в табл.1,
- в случаи модификации продукции.
- В случае установки в крышку под стекло вставки

При выпуске серии дверок допускается присвоение всей серии одной, общей буквы, или несколько букв, связанных с названием, для облегчения идентификации. В этом случае применение буквы «С» допускается только в прописном виде.

Например: Серия дверок уплотненных «Русский собор» ДПрУ-1Рс, ДПУ-2Рс, ДТУ-4Рс.

IV – заглавная буква **C** ставится в конце обозначения во всех случаях использования дверок топочных, каминных с жаропрочным стеклом.

5.3 Обозначение рисунка:

$$\frac{\text{RLK}}{\text{I}} \frac{\text{X}}{\text{II}} \frac{\text{X}}{\text{III}} \frac{\text{X}}{\text{IV}}$$

I – **R** – Рубцовский

L – Литейный

K – Комплекс

II - номер серии выпуска (1, 2...9);

III – номер рисунка (1, 2...9);

IV – год выпуска

Допускается использование вместо **RLK** полное название рисунка (в кавычках).

Например: Дверка топочная ДТ-3 «фантазия»

5.4 В случае выполнения заказа на разработку и производство дверок печных по требованию заказчика допускается использовать обозначение дверок, отличное от оговоренного в 5.1.

6 Основные параметры и размеры

6.1 Основные размеры l и b «под закладку», дверок печных должны соответствовать указанным на рисунках 1-5 и табл.1, а габаритные размеры L и B и массу допускается

* Использовать в документах по усмотрению разработчика

изменять по усмотрению изготовителя.

6.2 Рисунки 1-5 не определяют конструкцию дверок.

6.3 Допустимые отклонения размеров отливок и массы должны соответствовать ГОСТу Р 53464-2009.

6.4 Литейные уклоны и литейные радиусы устанавливаются рабочей конструкторской документацией.

6.5 Технология механической обработки и сборки изделий согласно рабочим технологическим процессам.

6.6 Основные размеры и максимальная масса дверок: топочных, каминных, поддувальных, прочистных, вьюшечных приведены в таблице 1.

Таблица 1-Основные размеры и максимальная масса дверок в миллиметрах

Обозначение типоразмера	L	B	под закладку		Масса, кг не более
			l	b	
<i>ДТ-1</i>	220	160	200	140	3,1
<i>ДТ-2</i>	220	230	200	210	4,1
<i>ДТ-3</i>	291	230	250	210	5,9
<i>ДТ-4</i>	291	296	250	280	6,8
<i>ДТ-5</i>	270	370	250	350	7,7
<i>ДТ-6</i>	345	289	282	240	6,5
<i>ДТ-7</i>	313	327	250	270	7,5
<i>ДТ-8</i>	340	370	290	325	8,5
<i>ДТ-10</i>	325	365	250	290	10,5
<i>ДТ-11</i>	325	365	250	290	11
<i>ДК-1</i>	455	325	375	245	11
<i>ДК-2</i>	435	332	375	300	10
<i>ДК-3</i>	455	335	415	300	15
<i>ДК-5</i>	470	300	370	200	16,9
<i>ДК-6</i>	500	500	410	410	24,5
<i>ДК-7</i>	500	500	410	410	22,5
<i>ДК-8</i>	600	600	500	500	28
<i>ДК-9</i>	355	475	290	410	20,5
<i>ДК-10</i>	500	360	410	270	22,1
<i>ДП-1</i>	156	166	130	140	2,2
<i>ДП-2</i>	280	160	250	140	5,0
<i>ДП-3</i>	340	190	290	140	6,5
<i>ДП-4</i>	318	133	250	65	4,8
<i>ДПр-1</i>	150	112	130	92	2,1
<i>ДПр-2</i>	157	121	150	125	2,8
<i>ДПр-3</i>	200	157,5	182	140	3,2
<i>ДПр-4</i>	170	170	130	130	2,8
<i>ДПр-5</i>	170	110	130	70	1,7
<i>ДПр-6</i>	190	180	150	140	3,0

ДПр-8	180	180	140	140	2,8
ДВ	335	160	315	140	4,4

Примечание: Значение массы не распространяется на дверки с измененным дизайном, в том числе с использованием шибера и на серийные дверки.

6.7 Примеры условных обозначений (5.1) дверок:

Пример условного обозначения дверки топочной:

Дверка топочная **ДТ-3 RLK 335 СТО 57350553-001-2020**

Пример условного обозначения дверки каминной:

Дверка каминная **ДК-1 RLK 375 СТО 57350553-001-2020**

Пример условного обозначения дверки поддувальной:

Дверка поддувальная **ДП-1 RLK 375 СТО 57350553-001-2020**

Пример условного обозначения дверки прочистной:

Дверка прочистная **ДПр-1 RLK 375 СТО 57350553-001-2020**

Пример условного обозначения дверки вьюшечной:

Дверка вьюшечная **ДВ RLK 375 СТО 57350553-001-2020**

Пример условного обозначения дверки каминной под стекло:

Дверка каминная **ДК-1С RLK 365 СТО 57350553-001-2020**

Пример условного обозначения дверки топочной под стекло:

Дверка топочная под стекло **ДТ-4С RLK 365 СТО 57350553-001-2020**

Пример условного обозначения дверки топочной с измененным дизайном:

Дверка топочная **ДТ-3А RLK 519 СТО 57350553-001-2020**

Пример условного обозначения дверки топочной под стекло с измененным дизайном:

Дверка топочная под стекло **ДТ-4АС RLK 365 СТО 57350553-001-2020**

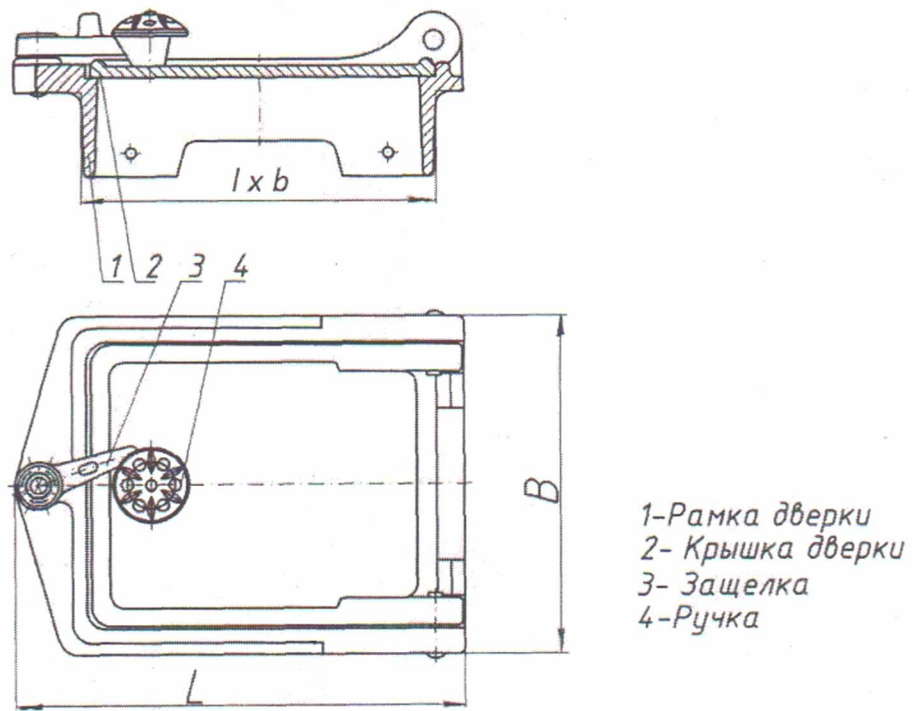


Рисунок 1- Дверки топочные, поддувальные, прочистные, вьюшечные

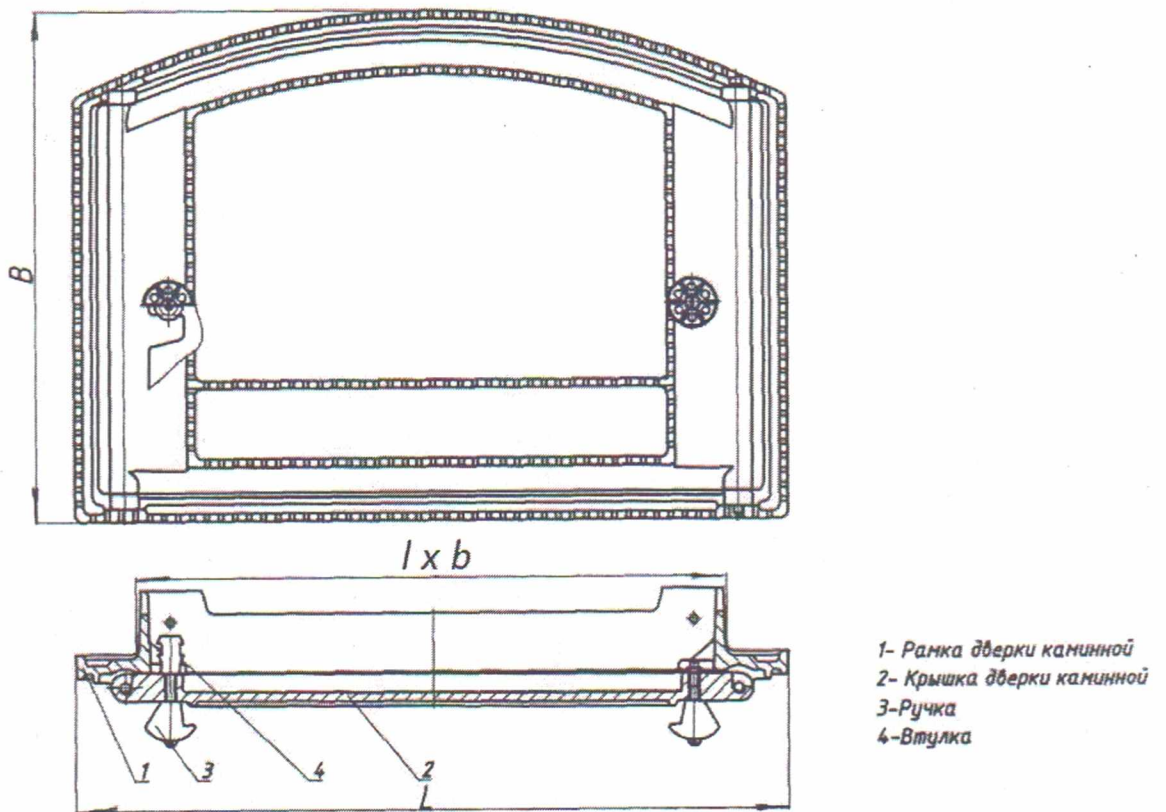


Рисунок 2- Дверка каминная

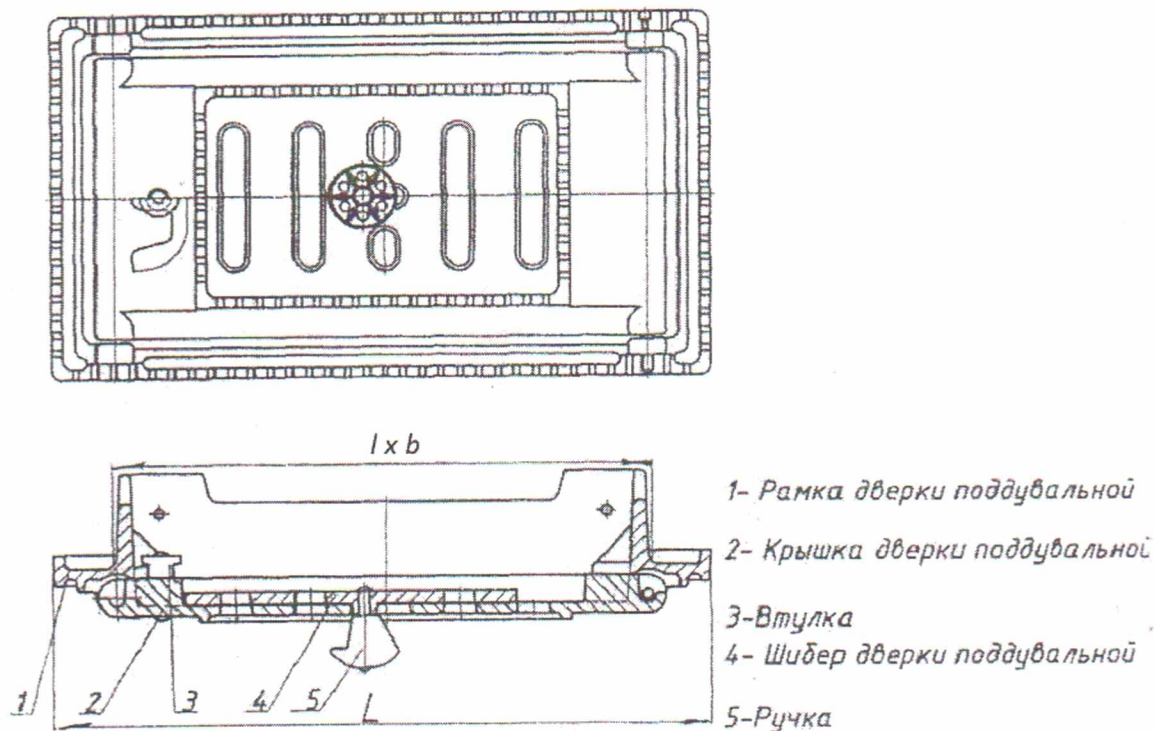


Рисунок 3- Дверка поддувальная с шибером

6.9 Примеры условных обозначений (5.1) дверок серии «герметичные»:

Пример условного обозначения дверки топочной герметичной:
Дверка топочная герметичная ДТГ-3 RLK 335 СТО 57350553-001-2020

Пример условного обозначения дверки каминной герметичной:
Дверка каминная герметичная ДКГ-1 RLK 375 СТО 57350553-001-2020

Пример условного обозначения дверки поддувальной герметичной:
Дверка поддувальная герметичная ДПГ-1 RLK 375 СТО 57350553-001-2020

Пример условного обозначения дверки каминной герметичной под стекло:
Дверка каминная герметичная ДКГ-1С RLK 365 СТО 57350553-001-2020

Пример условного обозначения дверки топочной герметичной под стекло:
Дверка топочная герметичная под стекло ДТГ-4С RLK 365 СТО 57350553-001-2020

Пример условного обозначения дверки топочной герметичной с измененным дизайном:
Дверка топочная герметичная ДТГ-3А RLK 519 СТО 57350553-001-2020

Пример условного обозначения дверки топочной герметичной под стекло с измененным дизайном:
Дверка топочная герметичная под стекло ДТГ-4АС RLK 365 СТО 57350553-001-2020

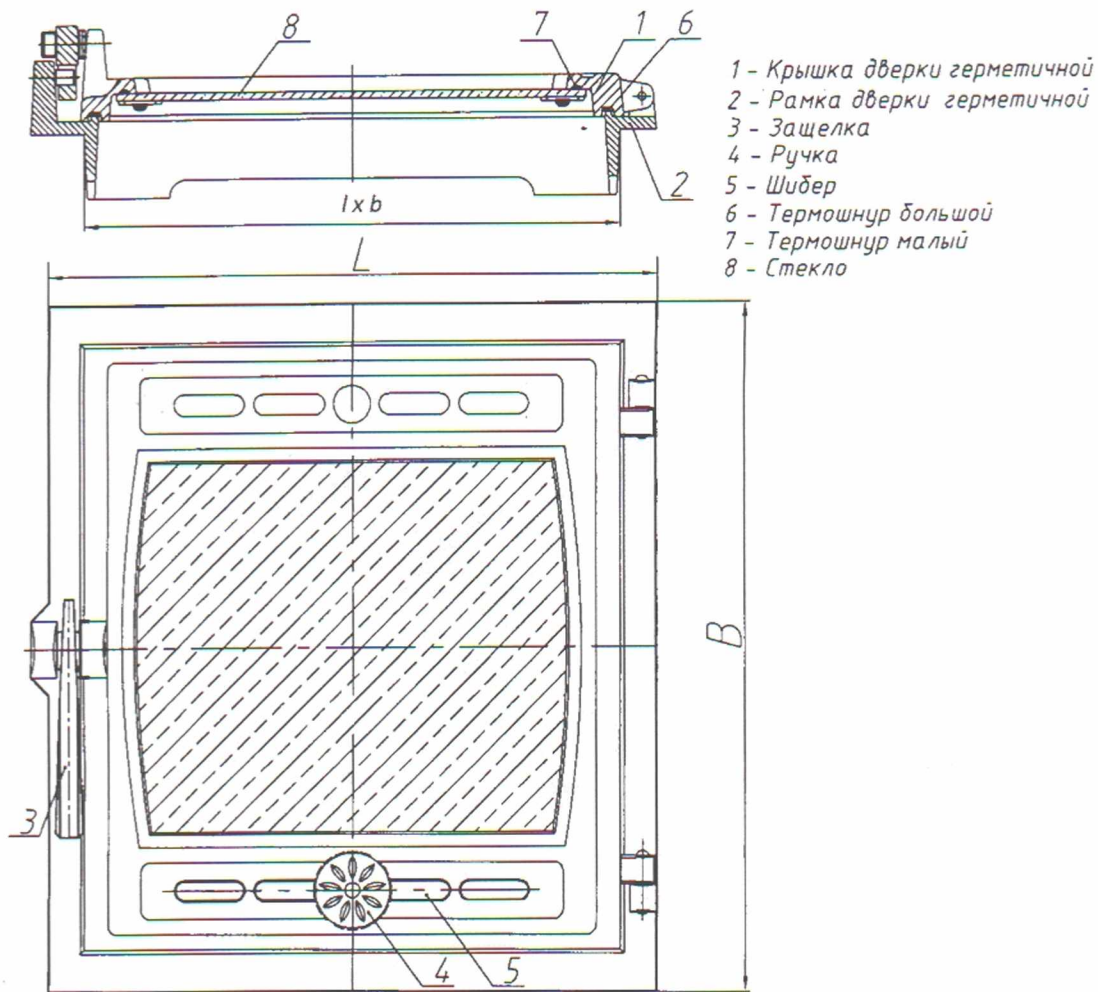


Рисунок 4 – Дверка, серии «герметичные»

6.10 Примеры условных обозначений (5.1) дверок серии «уплотненные»:

Пример условного обозначения дверки топочной уплотненной:

Дверка топочная уплотненная ДТУ-3 RLK 335 СТО 57350553-001-2020

Пример условного обозначения дверки каминной уплотненной:

Дверка каминная уплотненная ДКУ-1 RLK 375 СТО 57350553-001-2020

Пример условного обозначения дверки поддувальной уплотненной:

Дверка поддувальная уплотненная ДПУ-1 RLK 375 СТО 57350553-001-2020

Пример условного обозначения дверки каминной уплотненной под стекло:

Дверка каминная уплотненная ДКУ-1С RLK 365 СТО 57350553-001-2020

Пример условного обозначения дверки топочной уплотненной под стекло:

Дверка топочная уплотненная под стекло ДТУ-4С RLK 365 СТО 57350553-001-2020

Пример условного обозначения дверки топочной уплотненной с измененным дизайном:

Дверка топочная уплотненная ДТУ-3А RLK 519 СТО 57350553-001-2020

Пример условного обозначения дверки топочной уплотненной под стекло с измененным дизайном:

Дверка топочная уплотненная под стекло ДТУ-4АС RЛK 365 СТО 57350553-001-2020

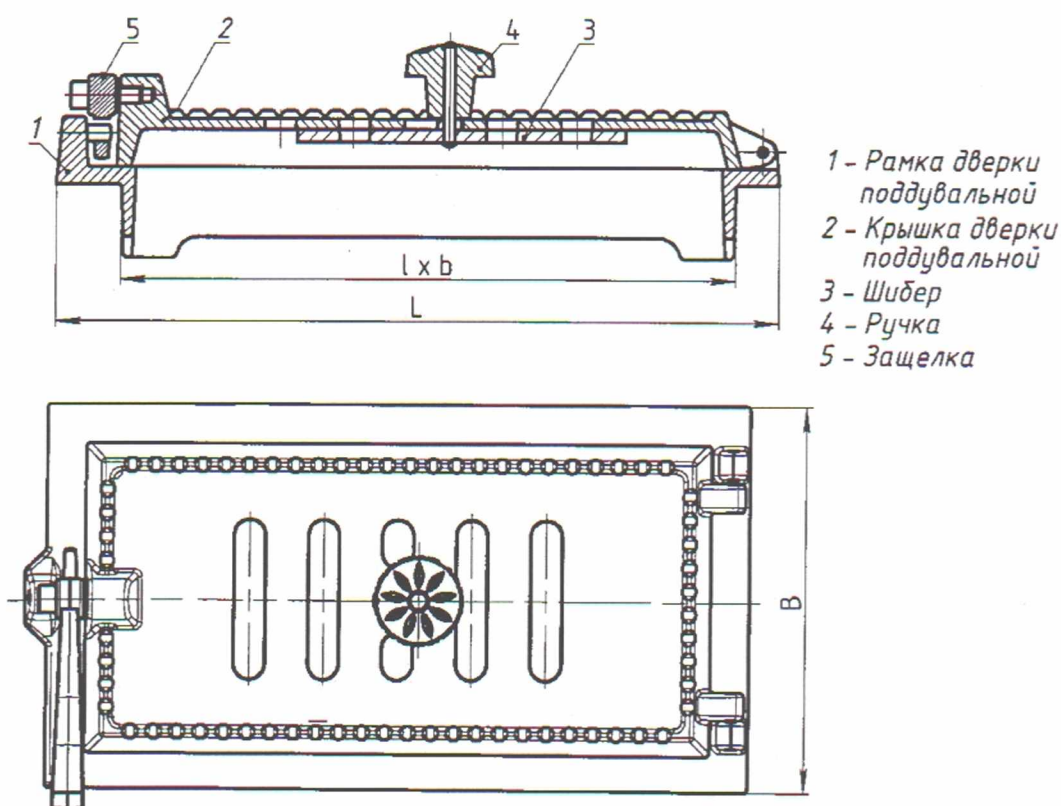


Рисунок 5- Дверка поддувальная с шибером, серии «уплотненные»

7 Технические требования

7.1 Дверки печные чугунные производства АО «Литком ЛДВ» изготавливаются в соответствии с требованиями настоящего стандарта, по чертежам и по технологическим процессам, утвержденным в установленном порядке.

7.2 Дверки должны изготавливаться из серого чугуна марок СЧ 10, СЧ 15, СЧ 20, по ГОСТ 1412-85.

7.3 Поверхность дверок должна быть очищена от формовочной смеси и пригара. Заливы по линии разъема формы, следы литников и заусенцы должны быть зачищены заподлицо.

7.4 Допускается слой ржавчины, образовавшийся в результате длительного хранения.

7.5 На поверхности дверок не допускаются:

- трещины;
- наросты;
- сквозные спаи;
- раковины в местах сопряжения деталей и на наружных кромках.

7.6 На лицевой поверхности дверок может быть отлит четкий рисунок.

7.7 Подвижные детали дверок должны перемещаться свободно, без заеданий.

7.8 Крышки дверок в рабочем положении должны прилегать к рамкам по всему периметру.

Зазор между крышкой дверки и рамкой не должен быть – более 2,0 мм; крышкой уплотненной дверки и рамкой - более 0,5 мм; между крышкой поворотной заслонки и рамкой – более 1,0 мм.

7.9 Крышка дверки должна свободно открываться и закрываться, и надежно фиксироваться в закрытом положении.

7.10 Все клепочные и резьбовые соединения должны обеспечивать надежное крепление соединяемых деталей.

7.11 В каминных дверках крепление ручки и шибера должно обеспечивать свободное перемещение (без заеданий) между направляющими крышки с зазором не более 1 мм.

7.12 Допускаются литейные дефекты, не влияющие на потребительские свойства изделия и не ухудшающие его товарного вида (подробная информация о дефектах на каждую отливку содержится в технических условиях конструкторско-технологической документации).

7.13 Изготовитель гарантирует соответствие дверок требованиям настоящего стандарта.

8 Правила приемки

8.1 Дверки принимаются партиями.

Партией считается количество дверок одного типоразмера отгружаемое в один адрес и сопровождаемое одним документом.

8.2 Для проверки соответствия приборов требованиям настоящего стандарта должны проводиться приемо-сдаточные и периодические испытания.

8.3 При проведении приемо-сдаточных испытаний проверяют:

- внешний вид (7.3-7.6) – 100% изделий;
- плавность перемещений подвижных деталей (7.7, 7.9, 7.11), величину зазоров (7.8) – 3% изделий от партии, но не менее 3 штук.

Дополнительные требования к приемке указаны в контрольной карте индивидуально-го технологического процесса.

8.4 При проведении периодических испытаний проверяют:

- размеры и массу изделий – 5% изделий от партии, но не менее 2 штук.

8.5 Потребитель имеет право проводить контрольную проверку соответствия дверок требованиям настоящего стандарта.

8.6 Для контрольной проверки отбирают 3% дверок от партии, но не менее 3 штук.

Проверку производить в соответствии 8.3 и 8.4 настоящего стандарта.

8.7 При получении неудовлетворительных результатов проверки хотя бы по одному из показателей проводят повторную проверку удвоенного количества образцов, взятых из той же партии.

Результаты повторной проверки распространяются на всю партию.

9 Методы контроля

9.1 Размеры печных приборов, допускаемые пороки литья, зазоры проверяются:

- штангенциркулем типа ШЦ-I-120-0,1; ШЦ-II-250-0,05; ШЦ-II-400-0,1; ШЦ-II-1000-0,1 по ГОСТ 166-80;
- специальными шаблонами.

Мерительный инструмент и количество проверяемого изделия указано в контрольных картах технологических процессов.

9.2 Масса дверок печных проверяется взвешиванием на циферблатных или электронных весах, с пределом взвешивания до 60 кг и ценой деления 10 г и 20 г.

9.3 Внешний вид дверок печных проверяют визуальным осмотром.

9.4 Плавность перемещения подвижных деталей, а также открывание и закрывание дверок проверяют трехкратным опробованием.

10 Маркировка, упаковка, транспортирование и хранение

10.1 Дверки одного наименования и типоразмера могут быть связаны проволокой по ГОСТ 3282-74 или стальной упаковочной лентой по ГОСТ 3560-73 в удобные для переноски связки. Для окрашенных изделий используется индивидуальная картонная упаковка ГОСТ 9142-90. Допускается укладывать два, и более изделий в одну упаковку.

Масса одного упаковочного места должна быть не более 30 кг.

10.2 При необходимости партия печных дверок может иметь ярлык с указанием:

- товарного знака;
- наименования предприятия-изготовителя, его подчиненности и местонахождения;
- условного обозначения изделия;
- количества изделий;
- даты выпуска;
- штампа технического контроля;
- знаков соответствия*.

10.3 На окрашенные изделия предусмотрены индивидуальные картонные упаковки с этикеткой, содержащей следующие данные:

- товарный знак;
- наименование предприятия-изготовителя, его подчиненность и местонахождение;
- электронный адрес предприятия и контактные телефоны;
- условное обозначение изделия;
- эскизное или фото изображение изделия;
- количество изделий;
- цвет;
- дата выпуска;
- штамп технического контроля;
- знаки соответствия*.

10.4 Готовые изделия могут дополнительно снабжаться «Инструкцией по эксплуатации» (паспортом).

10.5 По желанию заказчика любое изделие может быть упаковано.

10.6 При транспортировании, при необходимости, изделия могут быть увязаны в связки.

10.7 Упакованные индивидуально изделия, для улучшения процесса транспортировки, укладываются на поддон плоский деревянный (ГОСТ 33757-2016) и обертываются плотной полиэтиленовой пленкой при помощи полуавтоматического паллетоупаковщика.

10.8 Транспортирование изделий должно производиться в крытых транспортных средствах или контейнерах всеми видами транспорта в соответствии с правилами перевозки грузов, действующими на данном виде транспорта.

10.9 Хранение дверок печных чугунных производится в крытых помещениях.

* право использования знака соответствия автоматически прекращается по истечении срока действия Сертификата соответствия и его аннулировании.

Лист регистрации изменений

№ изменения	Номера листов				№ извещения, на основании которого внесено изменение	ФИО и подпись лица, внесшего изменения	Дата внесения изменений
	Измененных	Замененных	Новых	Аннулированных			
1	2	3	4	5	6	7	8

УДК 006.037ОКС 77.14096 9545




код продукции

Ключевые слова: дверки печные, классификация, обозначение, технические условия

Руководитель организации-разработчика

АО «Литком ЛДВ»

наименование организации

	<u>Генеральный директор</u> должность	 личная подпись	<u>/С.Н. Плешкань/</u> инициалы, фамилия
Руководитель разработки	<u>Главный инженер</u> должность	 личная подпись	<u>/А.Б. Сидельников/</u> инициалы, фамилия
Исполнитель	<u>Начальник ПИИ</u> должность	 личная подпись	<u>/Н.В. Пахомова/</u> инициалы, фамилия