




Акционерное общество
«Рубцовский литейный комплекс ЛДВ»

УТВЕРЖДАЮ:

Генеральный директор
АО «Литком ЛДВ»


С.Н. Плешкань
«19» 10 2020 г.

СТАНДАРТ ОРГАНИЗАЦИИ

СТО 57350553-002-2020

**ПЛИТЫ И КОНФОРКИ
ПЕЧНЫЕ ЧУГУННЫЕ**

Общие технические условия

г. Рубцовск *пер.*
2020 г. *№ 233*

Предисловие

Цели и принципы стандартизации в Российской Федерации установлены Федеральным законом от 27 декабря 2002 г. № 184-ФЗ «О техническом регулировании», а правила применения национальных стандартов Российской Федерации – ГОСТ Р 1.0 – 2012 «Стандартизация в Российской Федерации. Основные положения»

Сведения о стандарте

1. РАЗРАБОТАН И ВНЕСЕН АО «Рубцовский литейный комплекс ЛДВ».
2. ИЗДАНИЕ 2
3. ДАТА ВВЕДЕНИЯ 2020-10-22

Разработка, согласование, утверждение, издание (тиражирование), обновление (изменение и пересмотр) и отмена настоящего стандарта производится только организацией-разработчиком, в установленном в организации порядке.

Настоящий стандарт не может быть полностью или частично воспроизведен, тиражирован и распространен в качестве официального издания без разрешения АО «Рубцовский литейный комплекс ЛДВ»

Содержание

1 Область применения	1
2 Нормативные ссылки	1
3 Термины и определения	2
4 Классификация и обозначение.....	2
5 Основные параметры и размеры.....	3
6 Технические требования.....	7
7 Правила приемки.....	8
8 Методы контроля	8
9 Маркировка, упаковка, транспортирование и хранение	9
10 Лист регистрации изменений.....	10

СТАНДАРТ ОРГАНИЗАЦИИ

ПЛИТЫ И КОНФОРКИ ПЕЧНЫЕ ЧУГУННЫЕ

Общие технические условия

Дата введения - 2020-10-22

1 Область применения

Настоящий стандарт организации распространяется на плиты и конфорки печные чугунные, предназначенные для установки в бытовых печах.

2 Нормативные ссылки

В настоящем стандарте использованы нормативные ссылки на следующие стандарты и классификаторы:

ГОСТ Р 1.4 – 2004 Стандартизация в Российской Федерации. Стандарты организаций. Общие положения.

ГОСТ Р 1.5 – 2012 Стандартизация в Российской Федерации. Стандарты национальные. Правила построения, изложения, оформления и обозначения.

РСТ РСФСР 678-82 Приборы печные чугунные. Общие технические условия.

ГОСТ 166-89 Штангенциркули. Технические условия.

ГОСТ 1412-85 Чугун с пластинчатым графитом для отливок. Марки.

ГОСТ 3282-74 Проволока стальная низкоуглеродистая общего назначения. Технические условия.

ГОСТ 3560-73 Лента стальная упаковочная. Технические условия.

ГОСТ 33757-2016 Поддоны плоские деревянные. Технические условия.

ГОСТ 9142-90 Ящики из гофрированного картона. Общие технические условия.

ГОСТ 19200-80 Отливки из чугуна и стали. Термины и определения дефектов.

ГОСТ Р 53464-2009 Отливки из металлов и сплавов. Допуски размеров, массы и припуски на механическую обработку.

ОК (МК (ИСО/ИНФКО МКС) 001-96) 001-2000 Общероссийский классификатор стандартов (ОКС).

ОК 034-2014 (КПЕС 2008) Общероссийский классификатор продукции по видам экономической деятельности (ОКПД 2).

Примечание - При пользовании настоящим стандартом целесообразно проверить действие ссылочных стандартов и классификаторов в информационной системе общего пользования - на официальном сайте Федерального агентства по техническому регулированию и метрологии в сети Интернет или по ежегодному информационному справочному указателю «Национальные стандарты», который опубликован по состоянию на 1 января текущего года, и по выпускам ежемесячного информационного указателя «Национальные стандарты» за текущий год. Если ссылочный стандарт заменен (изменен), то при пользовании настоящим стандартом следует руководствоваться заменяющим (измененным) стандартом. Если ссылочный стандарт отменен без замены, то положение, в котором дана ссылка на него, применяется в части, не затрагивающей эту ссылку.

3 Термины и определения

В настоящем стандарте применены следующие термины с соответствующими определениями:

3.1 Организация - юридическое лицо, которое имеет в собственности, хозяйственном ведении или оперативном управлении обособленное имущество и отвечает по своим обязательствам этим имуществом, может от своего имени приобретать и осуществлять имущественные и личные неимущественные права, нести обязанности, быть истцом и ответчиком в суде, а также имеющее самостоятельный баланс или смету и зарегистрированное в установленном порядке.

3.2 Техническая документация (на продукцию) - совокупность документов, необходимая и достаточная для непосредственного использования на каждой стадии жизненного цикла продукции.

3.3 Технические условия – это нормативно-технический документ, устанавливающий дополнительные к государственным стандартам, а при их отсутствии - самостоятельные требования к качественным показателям продукции, а также приравняемые к этому документу техническое описание, рецептура, образец-эталон.

3.4 Спай – (литейный дефект поверхности), углубление с закругленными краями на поверхности отливки, образовавшееся в результате смыкания потоков металла с недостаточной текучестью.

3.5 Нарост – (литейный дефект поверхности), выступ произвольной формы, образующийся из загрязненного формовочными материалами металла вследствие местного разрушения литейной формы.

3.6 Пригар – (литейный дефект поверхности), трудно отделяемый специфический слой на поверхности отливки, образующийся вследствие физического и химического взаимодействия формовочных материалов с металлом и его окисления.

3.7 Трещина – дефект в виде разрыва тела затвердевшей отливки вследствие внутренних напряжений или механического воздействия.

3.8 Газовые раковины – (литейный дефект – несплошности в теле отливки), внутренняя или выходящая на поверхность округлая полость в теле отливки.

3.9 Типоразмер – однотипные элементы с заданными линейными размерами.

4 Классификация и обозначение

4.1 Плиты печные чугунные, код ОКПД2 27.52.20.000
(части печей, плит, подогревателей тарелок и аналогичных неэлектрических бытовых приборов) подразделяют на типы:

ПЦ - плита цельная (без отверстий);

П1 - плита с одним отверстием для конфорок;

П2 - плита с двумя отверстиями для конфорок.

4.2 Допускается изготовление плит сборными, состоящими из двух и более отливок. В этом случае в обозначение плиты добавляется буква **С**, а к названию слово «сборная», например: Плита сборная **ПС2-3**.

4.3 Обозначение отливок, входящих в состав сборных плит – к основному обозначению плиты через дробь ставится порядковый номер отливки, например: Плита сборная **ПС2-3** состоит из следующих отливок:

➤ плита **ПС2-3/1**;

➤ плита **ПС2-3/2**.

4.4 Конфорки чугунные, код ОКПД2 27.52.20.000 обозначаются:

К№1 (№2-20) – конфорка №1 (№2-20).

4.5 Допускается изготовление плит и конфорок с измененным дизайном, но сохранением основных размеров: **А** и **В** – для плит (Таблица №1), **Д** и **Д₃** – для конфорок (Таблица

№3). В этом случае к обозначению типоразмера плиты и/или конфорки прибавляется буква русского алфавита, обозначающая ее последовательность, начиная с А, и далее по алфавиту, кроме букв Ё, З, Й, О, С, Ч, Ъ, Ы, Ь. Например: Плита П1-3А, Конфорка с орбением К№2А.

4.6 К обозначению плиты с конфорками с измененным дизайном так же прибавляется буква алфавита, аналогично 4.5.

4.7 В случае выполнения заказа на разработку и производство плит и конфорок печных по требованию заказчика допускается использовать обозначение изделий, отличное от оговоренного в 4.1, 4.2, 4.4 и с параметрами и размерами, отличными от оговоренных в разделе 5.

5 Основные параметры и размеры

5.1 Основные размеры и масса плит печных и конфорок должны соответствовать указанным на рис. 1-5 и табл. 1-3.

5.2 Рисунки 1-5 не определяют конструкцию плит и конфорок.

5.3 Допускаемые отклонения размеров отливок должны соответствовать ГОСТу Р 53464.

5.4 Литейные уклоны и литейные радиусы устанавливаются рабочими чертежами.

5.5 Условное обозначение плит печных и конфорок должно включать следующие элементы:

- наименование изделия;
- обозначение типоразмера;
- обозначение стандарта (СТО 57350553 - 002 - 2020).

5.6 Плита цельная.

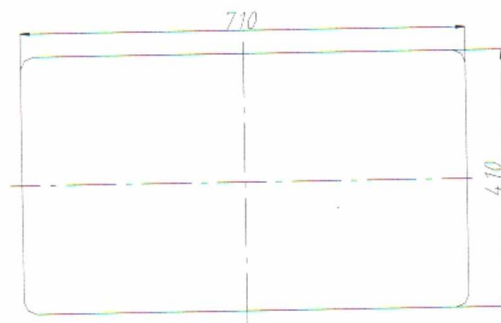


Рисунок 1 - Плита цельная ПЦ
Масса не более 24,5 кг

Пример условного обозначения плиты цельной L=710 мм, B=410 мм:
Плита ПЦ СТО 57350553-002-2020

5.7 Плиты с одним отверстием для конфорок.

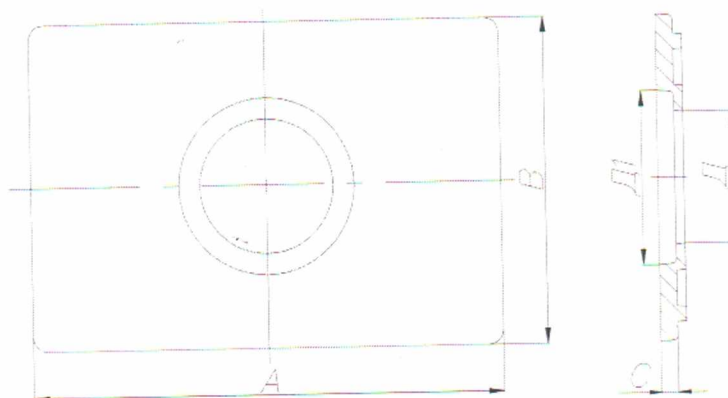


Рисунок 2 - Плита с одним отверстием для конфорок П1

5.8 Основные размеры и максимальная масса плит печных без конфорок, приведены в таблице 1 и 2.

Таблица 1 – Основные размеры и масса плит с одним отверстием для конфорок

в миллиметрах

Обозначение типоразмера	А	В	С	Д	Д ₁	конфорка		Масса (без конфорок), кг не более
						номер	кол-во	
П1-1	410	280	8	162	184	1	1	5,4
						2	1	
П1-2	410	340	8	222	244	1	1	6,2
						2	1	
						3	1	
П1-3	410	710	8	222	244	1	1	16,5
						2	1	
						3	1	
П1-4	410	322	8	162	184	1	1	7,0
						2	1	
П1-5	512	512	12	331,5	356	1	1	12,6
						2	1	
						3	1	
						6	1	
П1-6	640	640	16,5	440	484	1	1	42
						7	1	
						8	1	
П1-7	413	340	8	162	184	1	1	9,4
						2	1	
						3	1	
П1-8	410	365	8	224	244	1	1	10
						2	1	
						3	1	
П1-9	510	340	8	222	244	1	1	11,3
						2	1	
						3	1	

П1-10				448	484	1 7 8 9	1 1 1 1	63
П1-10А	700	700	16,5	476,5	503	1 2 3 17 18 19	1 1 1 1 1 1	61,3
П1-11	710	410	8	162	184	1 2	1 1	19,4
П1-12	710	410	8	224	244	1 2 3	1 1 1	19,3
П1-13	705	530	12	406	434	1 2 3 6 20	1 1 1 1 1	33,6

Пример условного обозначения плиты с одним отверстием для конфорок $L=410$ мм,
 $B=340$ мм:

Плита П1-2 СТО 57350553-002-2020;

5.9 Плиты с двумя отверстиями для конфорок.

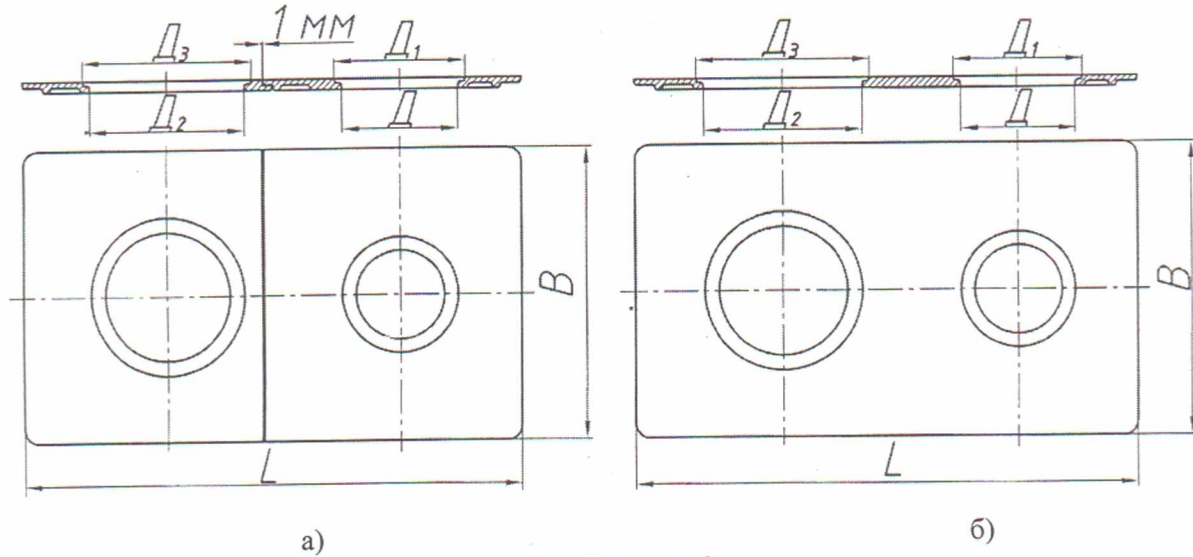


Рисунок 3

- а) Плита с двумя отверстиями для конфорок сборная ПС2;
 б) Плита с двумя отверстиями для конфорок П2.

Таблица 2 - Основные размеры и максимальная масса плит с двумя отверстиями для конфорок

Обозначение типоразмера	L	B	Д	Д ₁	Д ₂	Д ₃	конфорка		Масса (без конфорок), кг не более
							в миллиметрах		
							номер	кол-во	
П2-1	585	340	162	184	162	184	1	2	12,2
							2	2	
П2-2	585	340	162	184	222	244	1	2	12,5
							2	2	
							3	1	
П2-3	710	410	162	184	222	244	1	2	25
							2	2	
							3	1	
П2-4	710	410	162	184	162	184	1	2	26,5
							2	2	
П2-5	760	455	222	244	282	304	1	2	32
							2	2	
							3	2	
							4	1	
П2-6	900	530	282	304	342	364	1	2	35
							2	2	
							3	2	
							4	2	
							5	1	
П2-7	510	340	162	184	162	184	1	2	12
							2	2	
П2-8	500	430	162	184	162	184	1	2	16
							2	2	

5.10 Конфорки

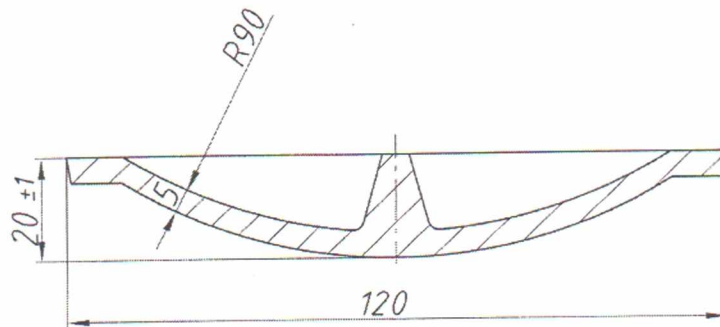


Рисунок 4 Конфорка №1

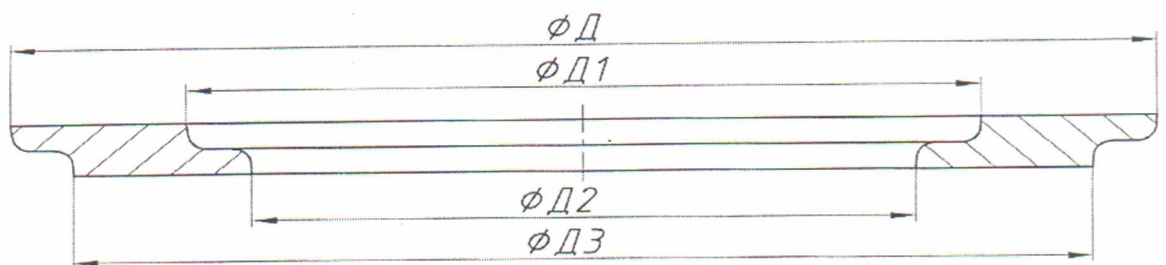


Рисунок 5 - Конфорки № 2-5

Таблица 3- Основные размеры и максимальная масса конфорок в миллиметрах

Обозначение типоразмера	Д	Д ₁	Д ₂	Д ₃	Масса, кг не более
1	120	-	-	-	0,77
2	180	124	104	160	0,9
2А	180	-	-	160,6	2,1
2Б	180	-	-	160	1,6
3	240	184	164	220	1,35
4	300	244	224	280	1,7
5	360	304	284	340	1,91
6	352	244	224	328	3,9
6А	352	-	302	328	6,4
7	280	124	102	240	3,8
8	380	284	244	340	5,3
9	480	384	344	440	6,8
10	386	284	244	366	5,7
11	450	360	334	400	8,7
12	540	360	334	470	17,4
13	246	186	165	-	1,9
14	350	244	222	-	4,1
15	346	247	230	300	2,6
16	298	244	222	-	2,2
17	320	243	223	300	2,3
18	400	323	303	380	3,2
19	500	406	384	480,7	6,7
20	430	355	332	403	3,5

Пример условного обозначения конфорки Д=180 мм, Д₃=160 мм:

Конфорка К№2 СТО 57350553-002–2020;

6 Технические требования

6.1 Плиты печные чугунные производства АО «Литком ЛДВ» изготавливаются в соответствии с требованиями настоящего стандарта, по чертежам и по технологическим процессам, утвержденным в установленном порядке.

6.2 Плиты должны изготавливаться из серого чугуна марок СЧ 10, СЧ 15, СЧ 20 по ГОСТ 1412-85.

6.3 Поверхность плит должна быть очищена от формовочной смеси и пригара. Заливы по линии разъема формы, следы литников и заусенцы должны быть зачищены заподлицо.

6.4 Допускается слой ржавчины, образовавшийся в результате длительного хранения.

6.5 На поверхности плит и конфорок не допускаются:

- трещины;
- наросты;
- сквозные спаи;
- подрывы формы, раковины в местах сопряжения деталей и на наружных кромках.

6.6 Допускаются литейные дефекты, не влияющие на потребительские свойства изделия и не ухудшающие его товарный вид (подробная информация о дефектах на каждую отливку содержится в технических условиях конструкторско-технологической документации).

6.7 Неплоскостность лицевой поверхности плиты не должна быть более 3,0 мм на длину плиты, если иного не оговорено в ТУ на отливку.

6.8 Плиты типов П1 и П2 должны поставляться в комплекте с конфорками.

6.9 Изготовитель гарантирует соответствие плит и конфорок требованиям настоящего стандарта.

7 Правила приемки

7.1 Плиты принимаются партиями.

Партией считается количество плит одного типоразмера, отгружаемое в один адрес и сопровождаемое одним документом.

7.2 Для проверки соответствия приборов требованиям настоящего стандарта должны проводиться приемо-сдаточные и периодические испытания.

7.3 При проведении приемо-сдаточных испытаний проверяют:

- внешний вид (7.3-7.6) – 100% изделий.

7.4 При проведении периодических испытаний проверяют:

- размеры и массу изделий – 5% изделий от партии, но не менее 2 штук.

7.5 Потребитель имеет право проводить контрольную проверку соответствия плит требованиям настоящего стандарта.

7.6 Для контрольной проверки отбирают 3% плит от партии, но не менее 3 штук.

Проверку производить в соответствии 7.3 и 7.4 настоящего стандарта.

7.7 При получении неудовлетворительных результатов проверки хотя бы по одному из показателей проводят повторную проверку удвоенного количества образцов, взятых из той же партии.

Результаты повторной проверки распространяются на всю партию.

8 Методы контроля

8.1 Размеры печных плит и конфорок, допускаемые пороки литья, зазоры проверяются:

- штангенциркулем типа ШЦ-I-120-0,1; ШЦ-II-250-0,05; ШЦ-II-400-0,1; ШЦ-II-1000-0,1; по ГОСТ 166;
- щупами или специальными шаблонами.

8.2 Масса плит печных проверяется взвешиванием на циферблатных или электронных весах с пределом взвешивания до 60 кг и ценой деления 10 г и 20 г.

8.3 Внешний вид плит печных и конфорок проверяют визуальным осмотром.

9 Маркировка, упаковка, транспортирование и хранение

9.1 Плиты одного наименования и типоразмера могут быть связаны проволокой по ГОСТ 3282 или стальной упаковочной лентой по ГОСТ 3560 в удобные для переноски связки.

9.2 Допускается масса увязанных плит с конфорками до 65 кг.

9.3 При необходимости партия печных плит может иметь ярлык с указанием:

- товарного знака;
- наименования предприятия-изготовителя, его подчиненности и местонахождения;
- условного обозначения изделия;
- количества изделий;
- даты выпуска;
- штампа технического контроля;
- знаков соответствия.*

9.4 Конфорки могут реализовываться отдельно от плит в связках или в индивидуальных картонных упаковках, с этикеткой, содержащей следующие данные:

- товарный знак;
- наименование предприятия-изготовителя, его подчиненности и местонахождения;
- электронный адрес предприятия и контактные телефоны;
- условное обозначение изделия;
- эскизное или фото изображение изделия;
- количество изделий;
- дата выпуска;
- штамп технического контроля;
- знаки соответствия.*

9.5 Составляющие сборных плит ПС2 по требованию заказчика могут реализовываться отдельно.

9.6 При транспортировании, при необходимости, плиты могут быть увязаны в связки или уложены на плоский деревянный поддон (ГОСТ 33757), обернутый плотной полиэтиленовой пленкой при помощи полуавтоматического паллетоупаковщика.

9.7 Транспортирование плит и конфорок должно производиться в крытых транспортных средствах или контейнерах всеми видами транспорта в соответствии с правилами перевозки грузов, действующими на данном виде транспорта.

9.8 Хранение плит печных чугунных и конфорок производится в крытых помещениях.

* право использования знака соответствия автоматически прекращается по истечении срока действия Сертификата соответствия и его аннулировании.

Лист регистрации изменений

№ изменения	Номера листов				№ извещения, на основании которого внесено изменение	ФИО и подпись лица, внесшего изменения	Дата внесения изменений
	Измененных	Заменившихся	Новых	Аннулированных			
1	2	3	4	5	6	7	8

УДК 006.037

ОКС 77.140

ОКПД2 27.52.20.000

код продукции

Ключевые слова: плиты и конфорки печные, классификация, обозначение, технические условия

Руководитель организации-разработчика

АО «Литком ЛДВ»

наименование организации

Генеральный директор

должность



личная подпись

/С.Н. Плешкань/

инициалы, фамилия

Руководитель
разработки

Главный инженер

должность



личная подпись

/А.Б. Сидельников/

инициалы, фамилия

Исполнитель

Начальник ПКТО

должность



личная подпись

/Н.В. Пахомова/

инициалы, фамилия